

Диф. авт. АМРАРО С16А 3Р+N 6кА 30мА, тип А

устройство дифференциального тока (MCB/RCD (RCBO)), 3+N, АМРАРО, 6кА, С 16А, 30мА, Тип А Нулевой провод по правой стороне, Тип А (чувствителен к пульсирующему току), Тип незамедлительно, Норма EN 61009-1, EN 61009-2-1, IEC 61009-1, IEC 61009-2-1



Schrack-Info

- Double lift terminals on the lower side
- Pinch protection for safe connection
- Terminal cross-section: 1,5 - 25mm²
- Switch position indicator

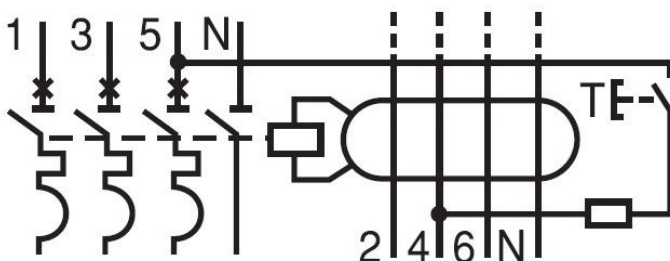
Технические данные

Номинальное напряжение	230/400 V AC
Rated frequency (Hz)	50/ 60
Номинальный ток (A)	16
Rated sensitivity I Δ n (mA)	30
Energy limiting class	3
Breaking capacity Im (A)	3000
Расчетная мощность короткого замыкания (kA)	6

Технические данные - Продолжение

Напряжение пробоя изоляции	4kV
Dielectric test voltage at ind. Frequency (V)	2000
Insulation voltage	500 V
Max. permissible back-up fuse against short circuit (A gG)	63
Trigger time undelayed	≤0,1 s
Потеря мощности (W)	13,80
Pollution degree	2
Lifetime, electric	2000 Operations
Lifespan, mechanical	10000 Operations
Contact setting display	Yes
Reference temperature (°C)	30
Температура окружающей среды, в открытых условиях (°C)	-25°C bis +60
Подключение	both sides
Поперечное сечение однопроводное (mm ²)	1-25
Max. torque (Nm)	2
Clamp size for busbar	10 mm ²
Стандарт	EN 61009
Характеристика	C
Полюс	3+N
Тип	незамедлительно
Тип	A (чувствителен к пульсирующему току)
Коммутирующая способность (kA)	6
Норма	IEC 61009-2-1 EN 61009-2-1 IEC 61009-1 EN 61009-1
Terminal type	Double function clamp / pin and fork busbar
Степень защиты	IP20
Монтаж	On DIN rail according to EN 60715 (35mm) via quick mounting clip

Электрическая схема: Диф. авт. АМРАО С16А 3P+N 6кА 30мА, тип А



Габаритные чертежи: Диф. авт. AMPARO C16A 3P+N 6кА 30мА, тип А

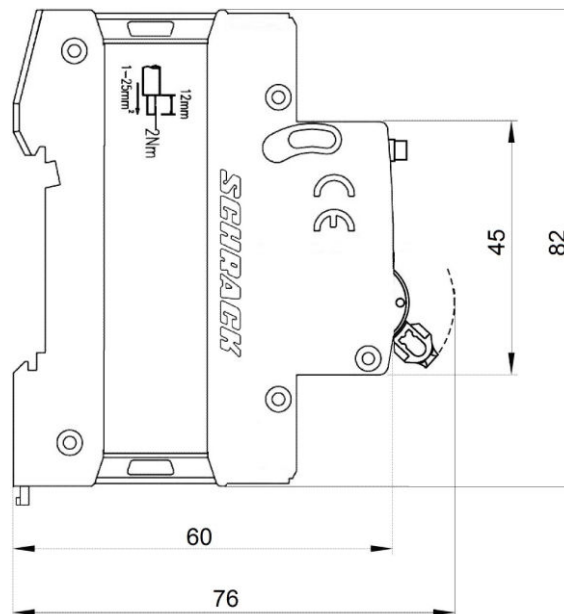
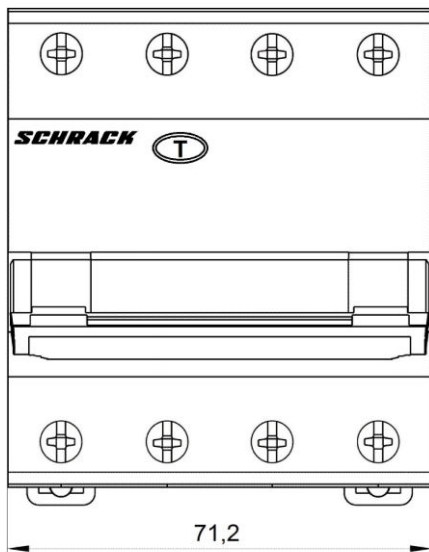


Диаграмма: Диф. авт. AMPARO C16A 3P+N 6кА 30мА, тип А

Kennlinie C

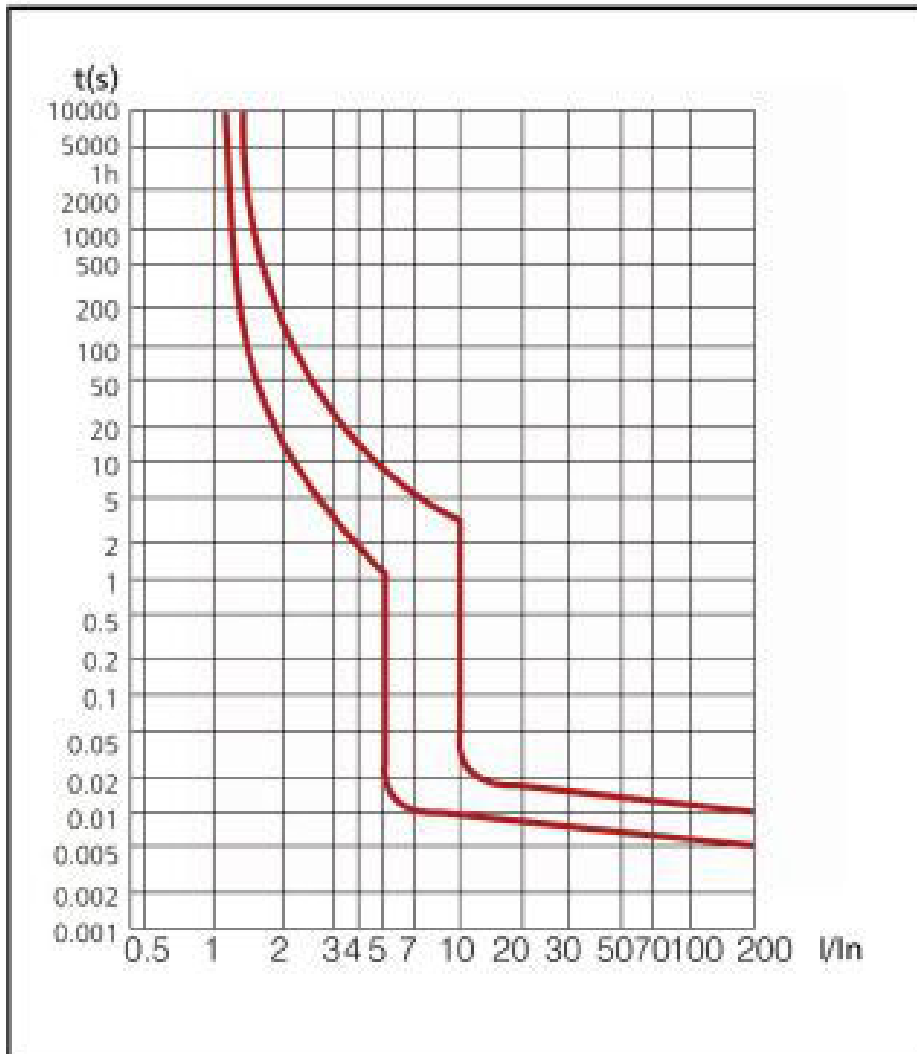
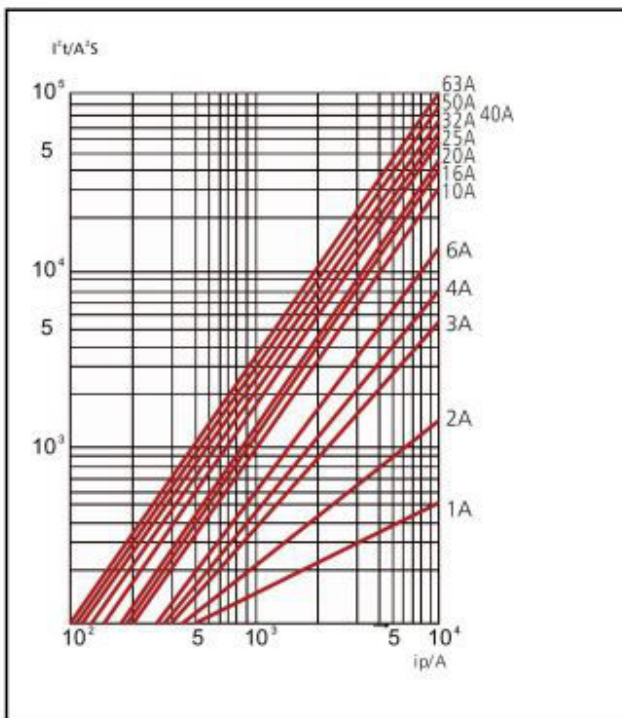


Диаграмма: Диф. авт. АМРАРО С16А ЗР+Н 6кА 30мА, тип А

Durchlassenergie I^2t



Datei Tabelle: Диф. авт. АМРАРО С16А ЗР+Н 6кА 30мА, тип А

In [A]	Температура эксплуатации T(°C)							
	-10°C	0°C	10°C	20°C	30°C	40°C	50°C	60°C
6	7,2	6,9	6,6	6,3	6	5,7	5,4	5,1
10	12	11,5	11	10,5	10	9,5	9	8,5
16	19,2	18,4	17,6	16,8	16	15,2	14,4	13,6
20	24	23	22	21	20	19	18	17
25	30	28,8	27,5	26,3	25	23,8	22,5	21,3

Datei Tabelle: Диф. авт. AMPARO C16A 3P+N 6кА 30мА, тип А

Селективность по короткому замыканию **Характеристическая кривая В**
плавкой вставки

AK	NH-00 gL/gG								
I ₂ [A]	20	25	36	50	63	80	100	125	160
6 A	0,5	0,8	1,9	2,5	4,5	5	6	6	6
10 A		0,7	1,4	2,2	3,2	3,6	6	6	6
16 A			1,2	1,8	2,6	3	5,6	6	6
20 A				1,5	2,2	2,5	4,6	6	6
25 A				1,3	2	2,2	4,1	5,5	6

Селективность по короткому замыканию **Характеристическая кривая С**
плавкой вставки

AK	NH-00 gL/gG								
I ₂ [A]	20	25	36	50	63	80	100	125	160
6 A	0,5	0,8	1,9	2,5	4,5	5	6	6	6
10 A		0,7	1,4	2,2	3,2	3,6	6	6	6
16 A			1,2	1,8	2,6	3	5,6	6	6
20 A				1,5	2,2	2,5	4,6	6	6
25 A				1,3	2	2,2	4,1	5,5	6

Datei Tabelle: Диф. авт. AMPARO C16A 3P+N 6кА 30мА, тип А

Селективность по короткому замыканию **Характеристическая кривая В** плавкой вставки

AK	MC1, MC2				
I _n [A]	40	50	63	80	100
6	1,2	2	2,5	3	5
10	1,2	1,5	2	2	4
16	1	1,2	1,5	2	3
20	0,8	1,2	1,5	1,5	3
25	0,7	1,2	1,5	1,5	3

Селективность по короткому замыканию **Характеристическая кривая С** плавкой вставки

AK	MC1, MC2				
I _n [A]	40	50	63	80	100
6	1,2	2	2,5	3	5
10	1,2	1,5	2	2	4
16	1	1,2	1,5	2	3
20	0,8	1,2	1,5	1,5	3
25	0,7	1,2	1,5	1,5	3

Таблица артикулов

ОПИСАНИЕ	Номер заказа
<p>Диф. авт. AMPARO C16A 3P+N 6кА 30мА, тип А</p> <p>устройство дифференциального тока (MCB/RCD (RCBO)), 3+N, AMPARO, 6кА, С 16А, 30мА, Тип А Нулевой провод по правой стороне, Тип А (чувствителен к пульсирующему току), Тип незамедлительно, Норма EN 61009-1, EN 61009-2-1, IEC 61009-1, IEC 61009-2-1</p>	AK667816
<p>опциональные принадлежности</p> <p>Доп. контакт 1НО</p> <p>Тип АМ6,</p>	AM900099