

Общество с ограниченной ответственностью "ПИРИС"
(ООО "ПИРИС" ИНН:9703180145)

PIRIS

Конструкторская документация

НКУ с системой АВР-А
2 ввода 63 А
с секцией распределения

ABP-PRS-A-2-01-63-FERZ

www.piris.ru

Содержание

| Лист | Название |
|------|--|
| 1 | <i>Титульный лист</i> |
| 2 | <i>Содержание</i> |
| 3 | <i>ГЧ. Габаритный чертеж</i> |
| 4 | <i>ЭМСЕ. Электронная модель сборочной единицы. Лист 1</i> |
| 5 | <i>ЭМСЕ. Электронная модель сборочной единицы. Лист 2</i> |
| 6 | <i>ЭЭ. Схема силовая</i> |
| 7 | <i>ЭЭ. Схема мини-АВР питания цепей управления блока АВР</i> |
| 8 | <i>ЭЭ. Схема управления АВР и индикации</i> |
| 9 | <i>Групповая спецификация компонентов</i> |

| | |
|--------------|--|
| Подп. и дата | |
| Инв. № дубл | |
| Взам. инв. № | |
| Подп. и дата | |

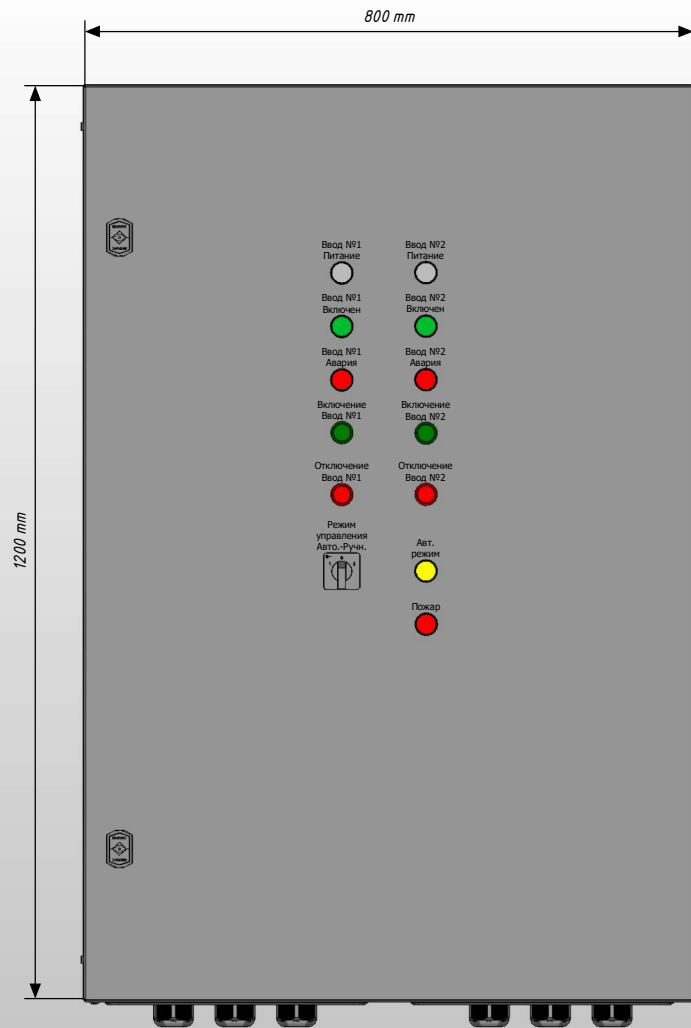
| Ред. | Листов | № докум | Подп | Дата |
|---------|--------|---------|------|------|
| Разраб | | | | |
| Пров | | | | |
| Т.контр | | | | |
| Рук | | | | |
| Н.контр | | | | |
| Утв | | | | |

| | |
|-------------|--|
| Инв. № подл | |
|-------------|--|

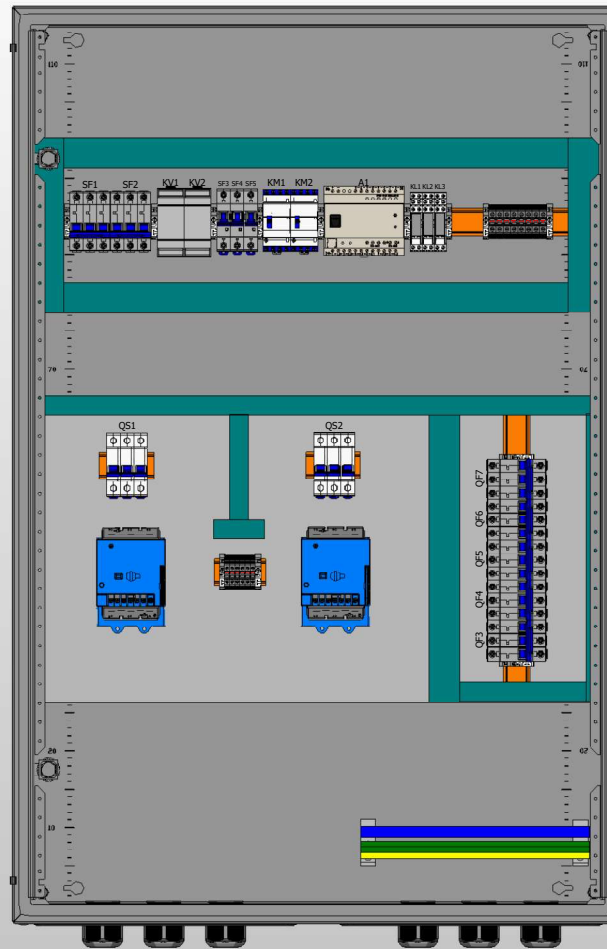
| | | |
|------|------|--------|
| Лист | Лист | Листов |
| 2 | 2 | 9 |



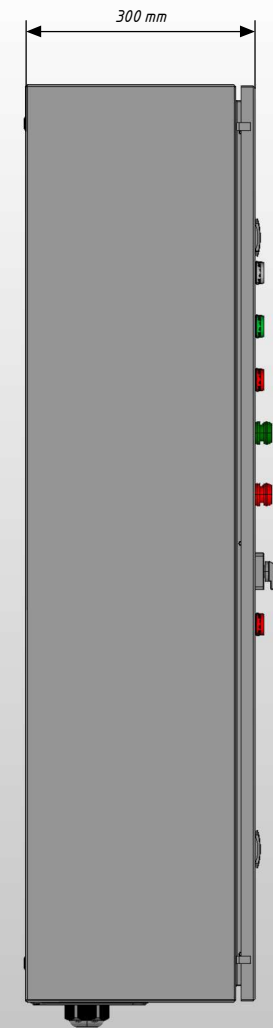
Вид с дверью



Вид без двери



Вид сбоку (слева)



Примечание:

1. Степень защиты шкафа IP31. (Опционально - степень защиты можно увеличить)
2. Цвет RAL 7035.
3. Предусмотрен ввод и вывод кабеля снизу.

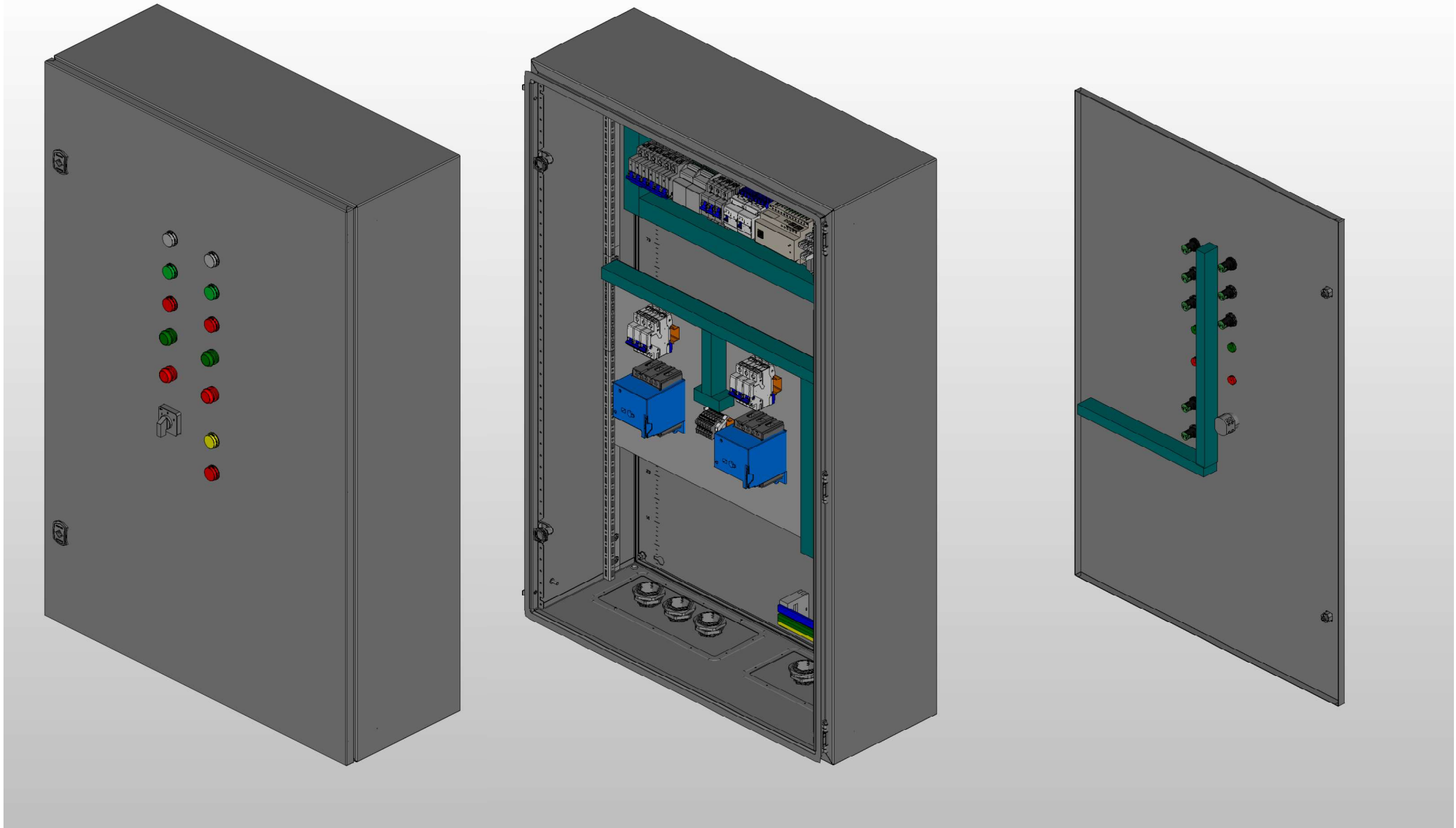
Инд. № подл. Подп. и дата

| | | | | |
|------|--------|----------|-------|------|
| Ред. | Листов | № докум. | Подп. | Дата |
|------|--------|----------|-------|------|

Вид с дверью

Вид без двери

Дверь (внутренняя сторона)



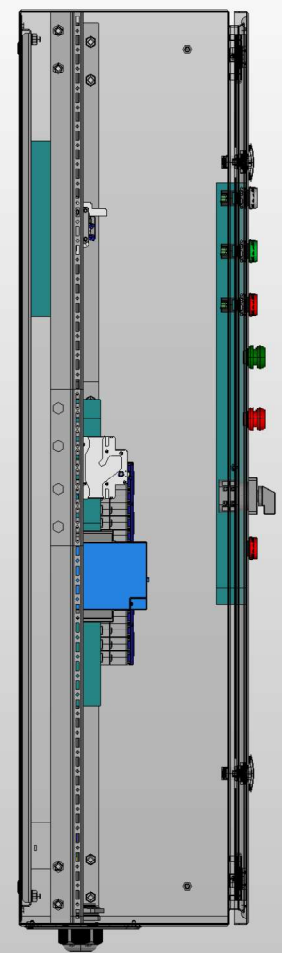
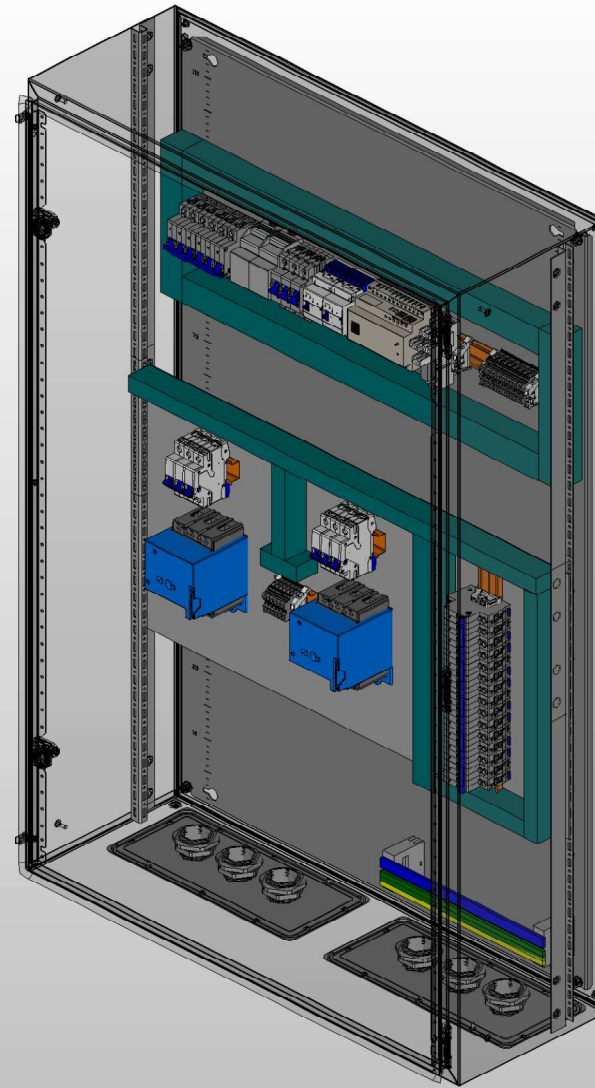
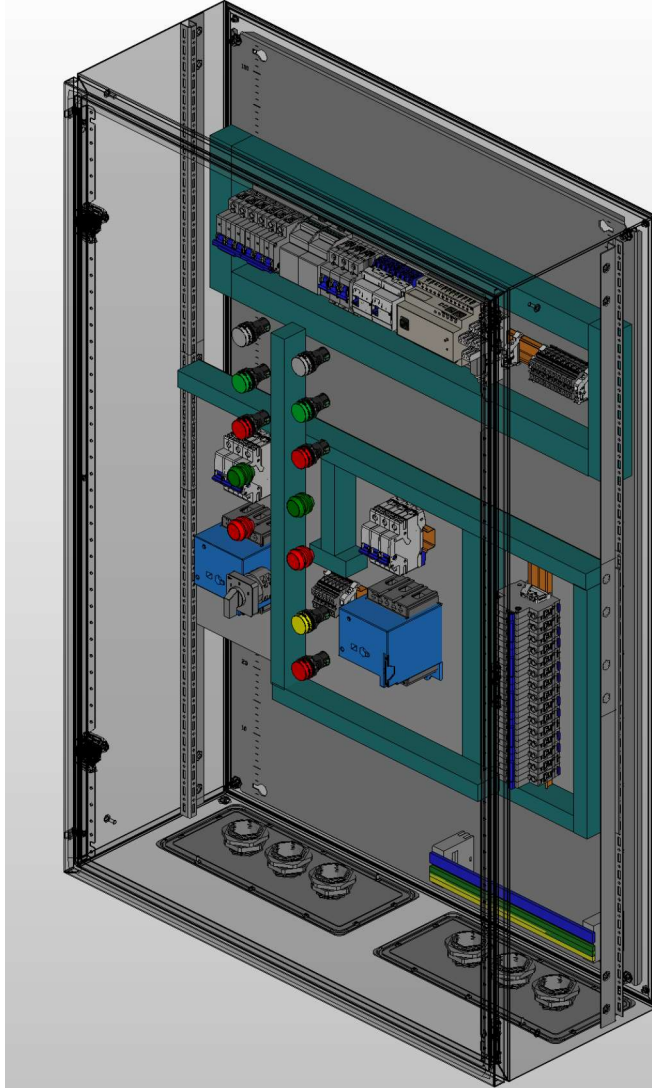
| | |
|--------------|--|
| Инв. № подл. | |
| Подп. и дата | |

| | | | | | | |
|------|--------|----------|-------|------|--|------|
| | | | | | | Лист |
| Ред. | Листов | № докум. | Подп. | Дата | | 4 |

Вид с дверью

Вид без двери

Вид сбоку (слева)

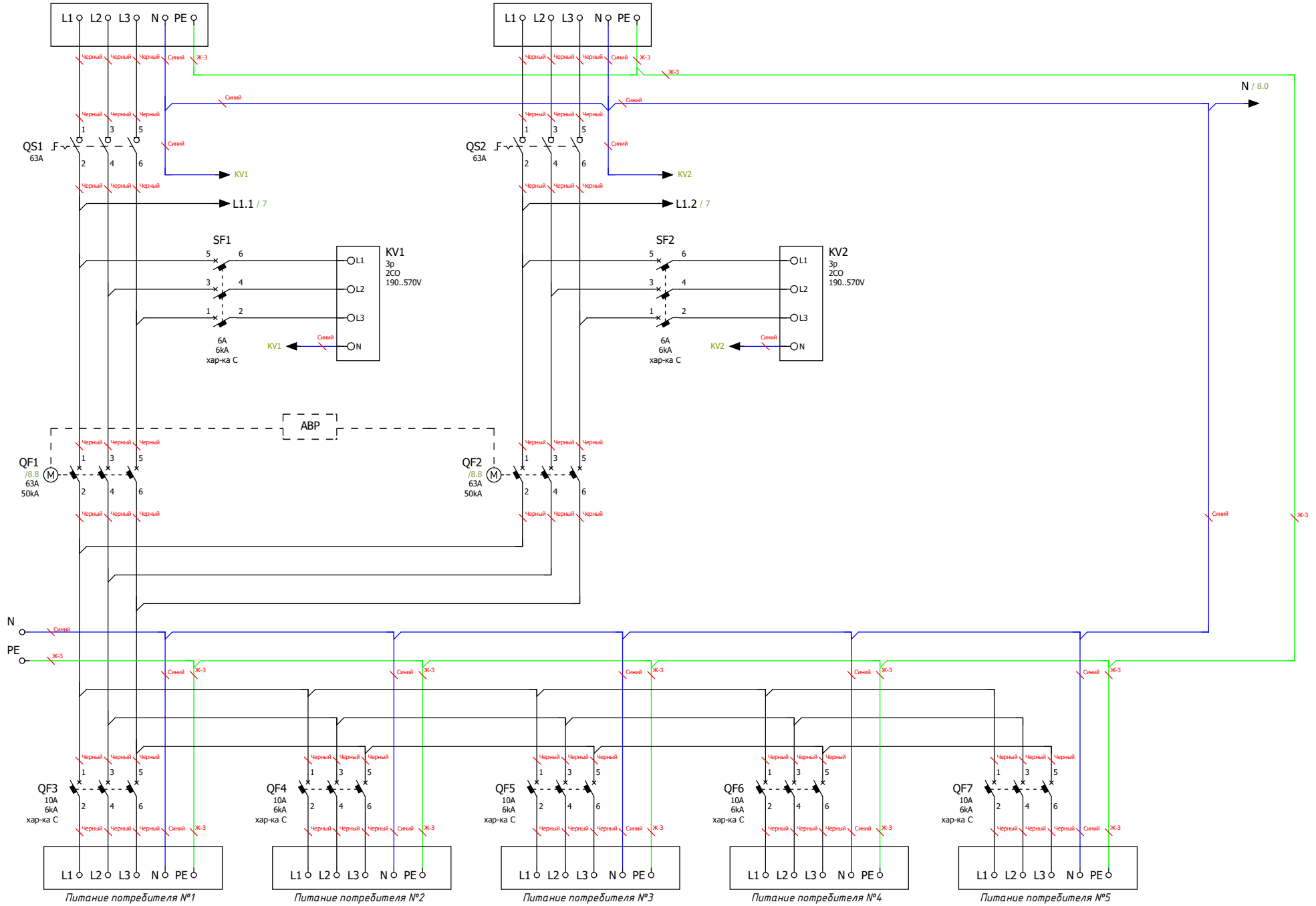


| | |
|--------------|--|
| Инв. № подл. | |
| Подп. и дата | |

| | | | | |
|------|--------|----------|-------|------|
| Ред. | Листов | № докум. | Подп. | Дата |
| | | | | |

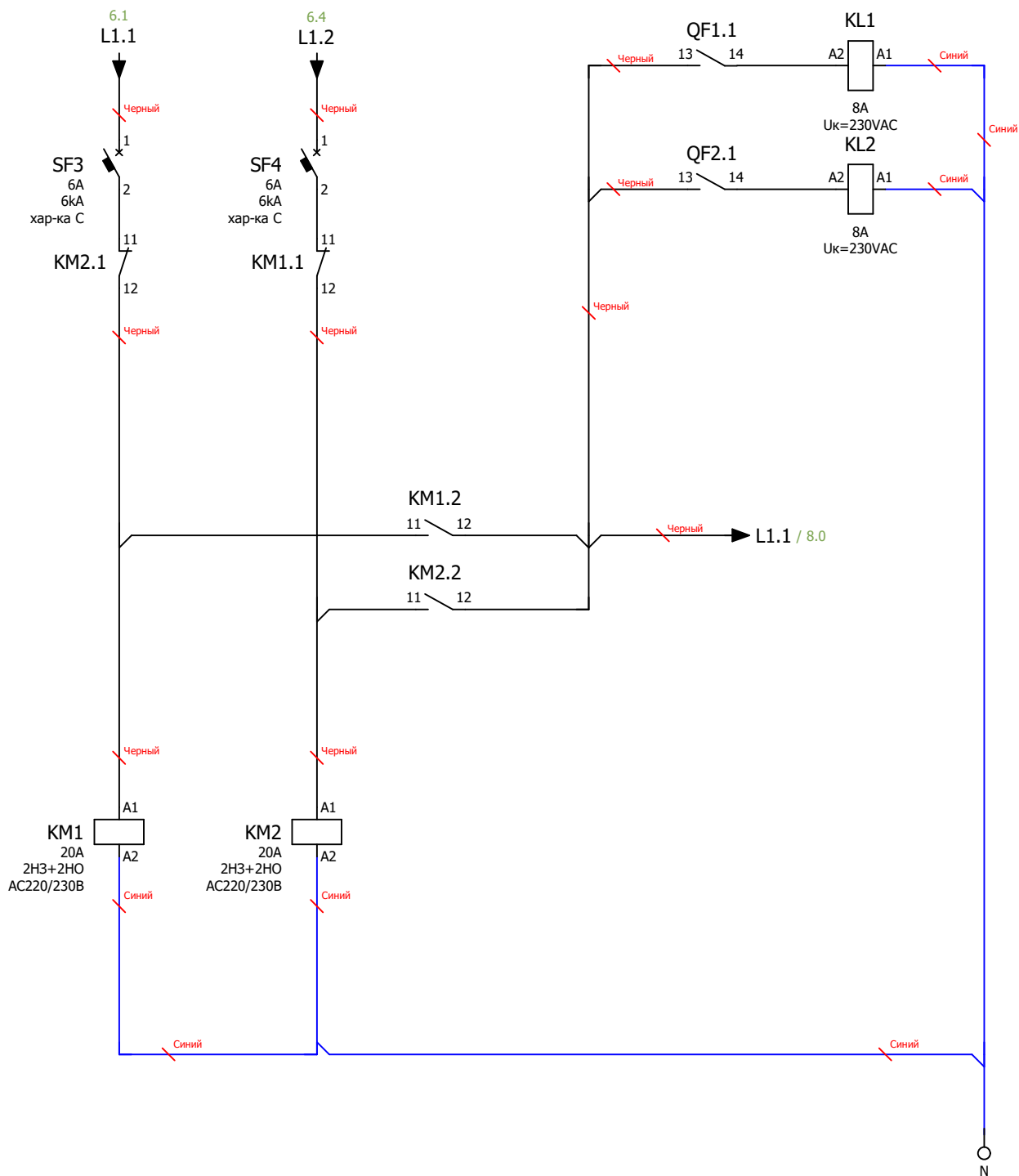
Ввод питания №1

Ввод питания №2



Подп. и дата
 Инв. № подл.

| | | | | | |
|------|--------|----------|-------|------|------|
| Ред. | Листов | № докум. | Подп. | Дата | Лист |
| | | | | | 6 |

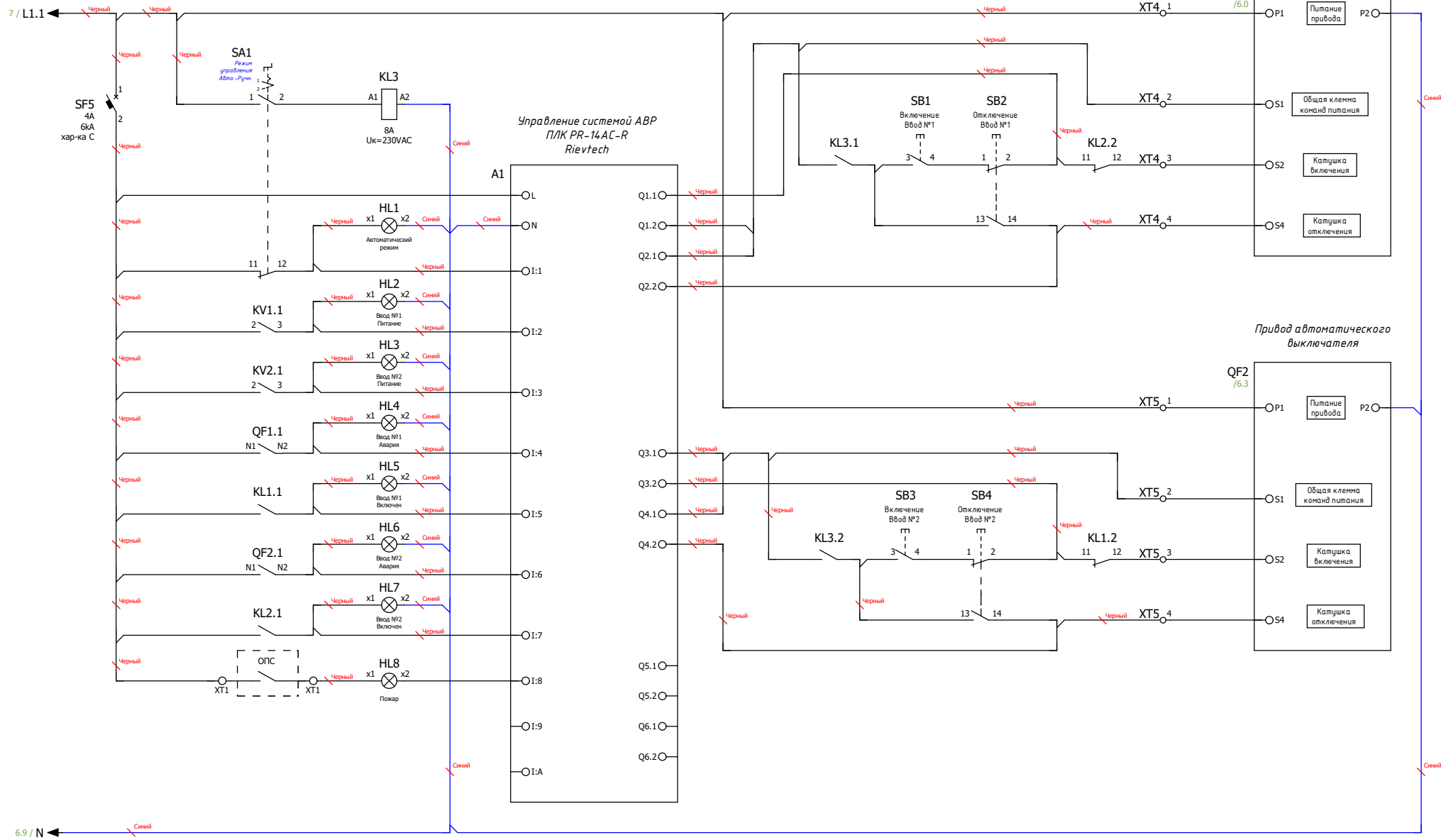


Примечание:

Схема мини-ABP питания цепей управления блока АВР.

Размножение контактов состояния вводных автоматических выключателей.

| | | | | | |
|--------------|--------------|------|--------|---------|------|
| Инв. № подл. | Подп. и дата | | | | |
| | | Ред. | Листов | № докум | Подп |



Примечание:
 Схема управления системой АВР на основе моторных приводов автоматических выключателей и программируемого логического контроллера (ПЛК)

Подп. и дата
 Инв. № подл.

| | | | | | |
|------|--------|----------|-------|------|------|
| Ред. | Листов | № докум. | Подп. | Дата | Лист |
| | | | | | 8 |

| формат | Зона | Поз. | Обозначение | Наименование | Кол | Примечание | |
|--------------|------|------|-------------|---|---|------------|---------|
| | | | A1 | Микро ПЛК Rievetech PR-14 AC-R, 10 DI, 4 DO(R 10A), AC 110-240V | 1 | | |
| | | | KL1...KL3 | PCB реле силовое, 2 перекл. конт, 8A, 230V AC, 5mm | 3 | | |
| | | | KL1...KL3 | RT гнездо с винтовыми зажимами на DIN-рейку, логическая схема 5мм для реле (RT2,RT3,RT4,XT) | 3 | | |
| | | | KM1;KM2 | Контактор CHINT модульный CHINT NCH8-20/22 20A 2НЗ+2НО AC220/230В 50Гц (R) | 2 | | |
| | | | KV1;KV2 | Реле напряжения РН-111М-УХЛ3.1 | 2 | | |
| | | | QF1;QF2 | Автоматический выключатель Dr.Ferz в литом корпусе FPC-21-N-100-TM-D 63A 50кА регулir. TM-D расцеп. | 2 | | |
| | | | QF1;QF2 | Моторный привод DR.FERZ FPC-EMM 100/250 AC230V для FPC 100-250 | 2 | | |
| | | | QF3...QF7 | Модульный автоматический выключатель Dr. Ferz серии FMB 3P 10A 6kA хар-ка C | 5 | | |
| | | | QS1;QS2 | Выключатель нагрузки модульный CHINT NH4 3P 63A | 2 | | |
| | | | SF1;SF2 | Модульный автоматический выключатель Dr. Ferz серии FMB 3P 6A 6kA хар-ка C | 2 | | |
| | | | SF3;SF4 | Автоматический выключатель модульный Dr.Ferz FMB-C 6kA 1P 6A х-ка C | 2 | | |
| | | | SF5 | Автоматический выключатель модульный Dr.Ferz FMB-C 6kA 1P 4A х-ка C | 1 | | |
| | | | XT4;XT5 | Клемма проходная, винтовой зажим, 2 точки подключения, 16 кв.мм, серая | 8 | | |
| | | | HL1 | Сигнальная лампа, 100-230VAC, 22мм, IP65, желтая | 1 | | |
| | | | HL2;HL3 | Сигнальная лампа, 100-230VAC, 22мм, IP65, белая | 2 | | |
| | | | HL4;HL6;HL8 | Сигнальная лампа, 100-230VAC, 22мм, IP65, красная | 3 | | |
| | | | HL5;HL7 | Сигнальная лампа, 100-230VAC, 22мм, IP65, зеленая | 2 | | |
| | | | SA1 | Переключатель, 1P, 20A, тип 1-0-2, 1NO на 1_0_2, на дверь, фронт IP65 | 1 | | |
| | | | SB1;SB3 | Кнопка СР, зеленая, без фиксации, плоская, 1NO, 4A 230V AC15, 22mm, IP65 EMAS | 2 | | |
| | | | SB2;SB4 | Кнопка СР, красная, без фиксации, плоская, 1NC, 4A 230V AC15, 22mm, IP65 EMAS | 2 | | |
| | | | CG1 | Зажим кабельный с контргайкой (сальник), IP68, PG48, д.34 - 4Эмм | 6 | | |
| | | | DIN1 | Несущая шина (DIN), исполнение TS 35/15 | 5 | | |
| | | | ENCL1 | Корпус навесной ВхШхГ 1200х800х300 мм | 1 | | |
| | | | INTRL1 | Рейка внутр. для устройств | 4 | | |
| | | | TR1 | Зажим на DIN-рейку пластиковый 1 винт | 13 | | |
| | | | WD1;WD2 | Перфокороб, 40 X 40 MM (ГхШ), L=2000MM, RAL 7030 СЕРЫЙ | 5 | | |
| | | | WD2 | Перфокороб, 40 X 25 MM (ГхШ), L=2000MM, RAL 7030 СЕРЫЙ | 7 | | |
| | | | XT1 | Проходная клемма, Винтовое соединение, 4 мм ² , 750 V, 32 A, Серая | 6 | | |
| | | | N,PE | Шина медная, WН: 15x5 mm, L: 2400 mm | 3 | М | |
| Подп. и дата | | | | | | | |
| | | | | | | | Ред. |
| Инв. № дубл | | | | | | | |
| | | | | | | | Разраб |
| Взам. инв. № | | | | | | | |
| | | | | | | | Пров |
| Подп. и дата | | | | | | | |
| | | | | | | | Т.контр |
| Инв. № подл | | | | | | | |
| | | | | | | | Руч |
| | | | | | | | |
| | | | | | | | Н.контр |
| | | | | | | | |
| | | | | | | | Учб |
| | | | | | Лист | Лист | Листов |
| | | | | | | 9 | 9 |
| | | | | |  | | |