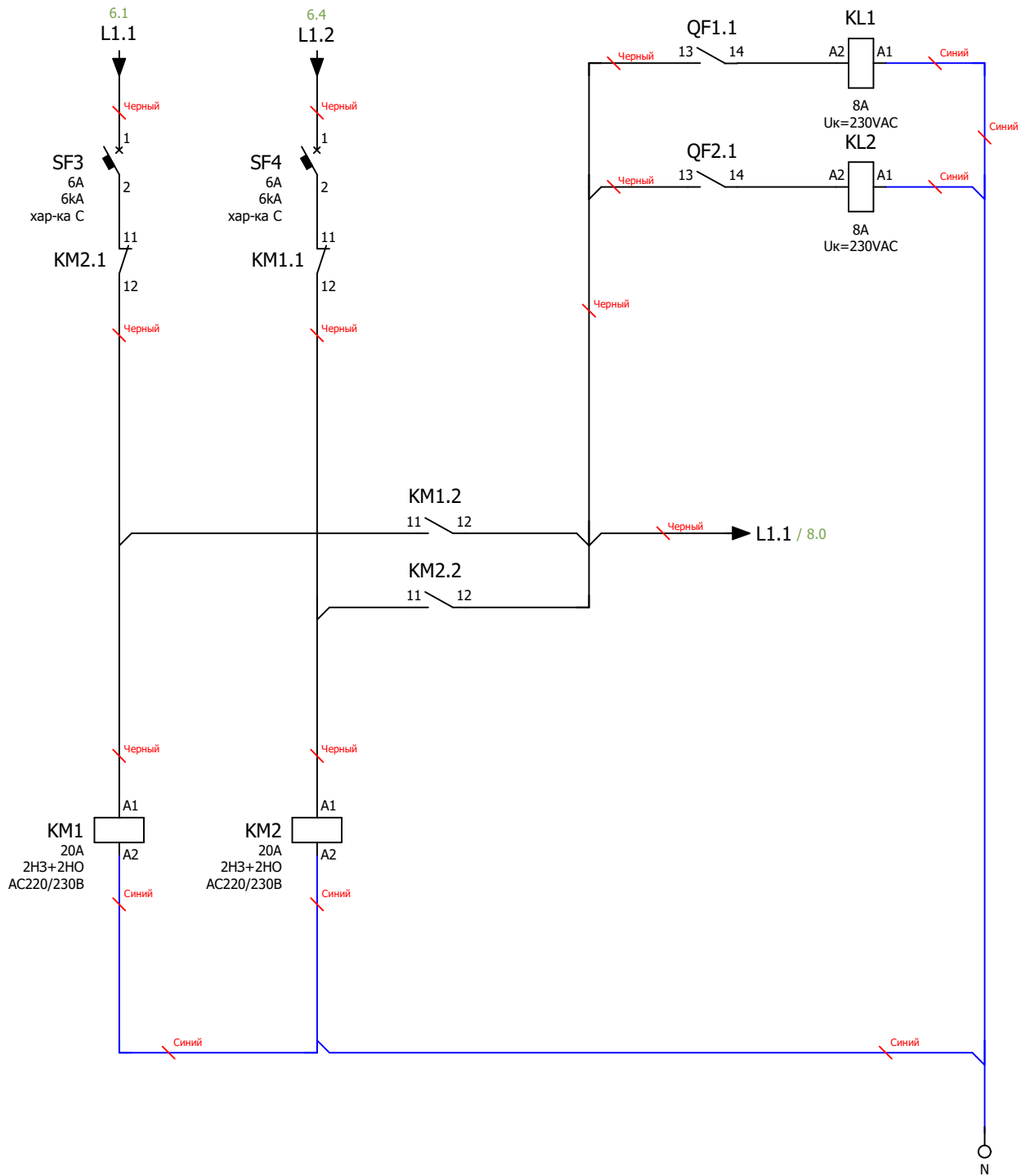


Инв. № подл.

Подп. и дата

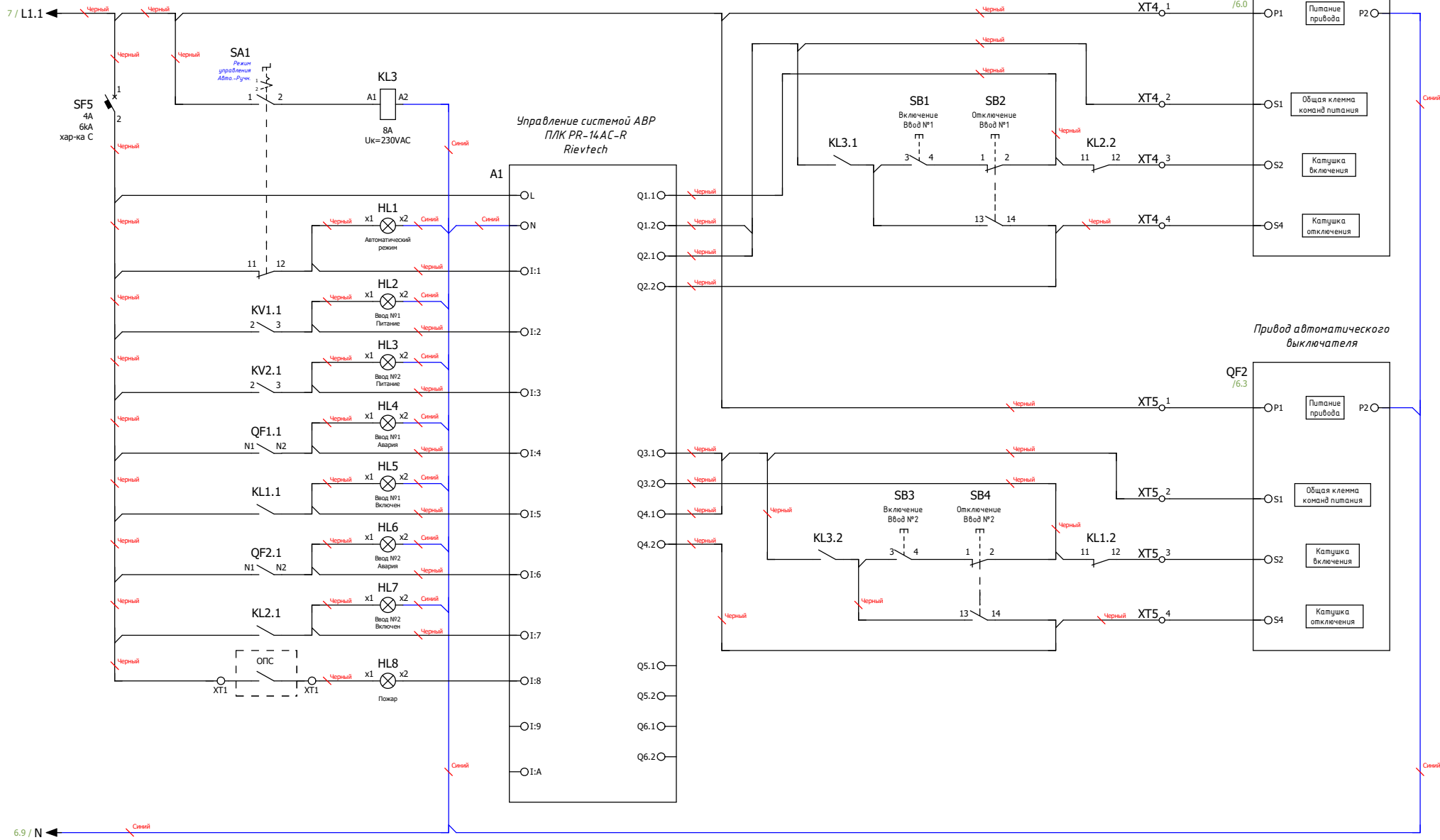
Ред.	Листов	№ докум	Подп.	Дата	Лист



*Примечание:  
 Схема мини-ABP питания цепей управления блока АВР.  
 Размножение контактов состояния вводных автоматических выключателей.*

Инв. № подл.					
Подп. и дата					

Ред.	Листов	№ докум	Подп	Дата	
------	--------	---------	------	------	--



*Примечание:  
Схема управления системой АВР на основе моторных приводов автоматических выключателей и программируемого логического контроллера (ПЛК)*

Инд № табл. Подп. и дата

Ред.	Листов	№ докум.	Подп.	Дата	Лист