

Технический паспорт изделия : АК617640--

Диф. авт. АМРАО С40А 1Р+N 10кА 30мА, тип А

Neutral right, Тип А (чувствителен к пульсирующему току), Тип незамедлительно, Норма EN 61009-1, IEC 61009-1



Schrack-Info

- Double lift terminals on the lower side
- Pinch protection for safe connection
- Terminal cross-section: 1,5 - 25mm²
- Switch position indicator

Технические данные

Номинальное напряжение	230/400 V AC
Rated frequency (Hz)	50/ 60
Номинальный ток (A)	40
Rated sensitivity I Δ n (mA)	30
Energy limiting class	3
Breaking capacity I _m (A)	500
Расчетная мощность короткого замыкания (kA)	10
Напряжения пробоя изоляции	6kV
Dielectric test voltage at ind. Frequency (V)	2000
Insulation voltage	500 V

Технические данные - Продолжение

Max. permissible back-up fuse against short circuit (A gG)	63
Trigger time undelayed	≥5 x IΔn: ≤40ms 2 x IΔn: ≤150ms IΔn: ≤300ms
Потеря мощности (W)	6,70
Pollution degree	2
Lifetime, electric	2000 Operations
Lifespan, mechanical	2000 Operations
Contact setting display	Yes
Reference temperature (°C)	30
Температура окружающей среды, в открытых условиях (°C)	-25°C bis +70
Подключение	both sides
Поперечное сечение однопроводное (mm ²)	1-25
Max. torque (Nm)	2
Clamp size for busbar	10 mm ²
Стандарт	EN 61009
Non-tripping residual current	≤0,5 IΔn
Характеристика	C
Полюс	1+N
Тип	незамедлительно
Тип	A (чувствителен к пульсирующему току)
Серия	AMPARO
Коммутирующая способность (kA)	10
Норма	IEC 61009-1 EN 61009-1
Terminal type	Lift clamp cable / pin busbar
Степень защиты	IP20
Монтаж	On DIN rail according to EN 60715 (35mm) via quick mounting clip

Datei Tabelle: Диф. авт. AMPARO C40A 1P+N 10кА 30мА, тип А

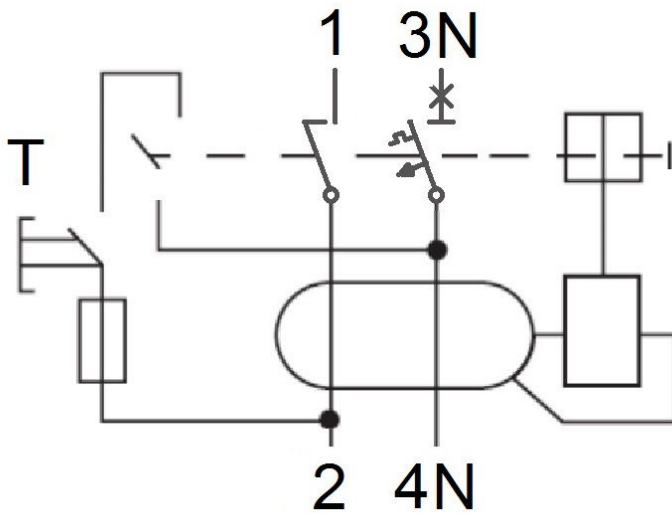
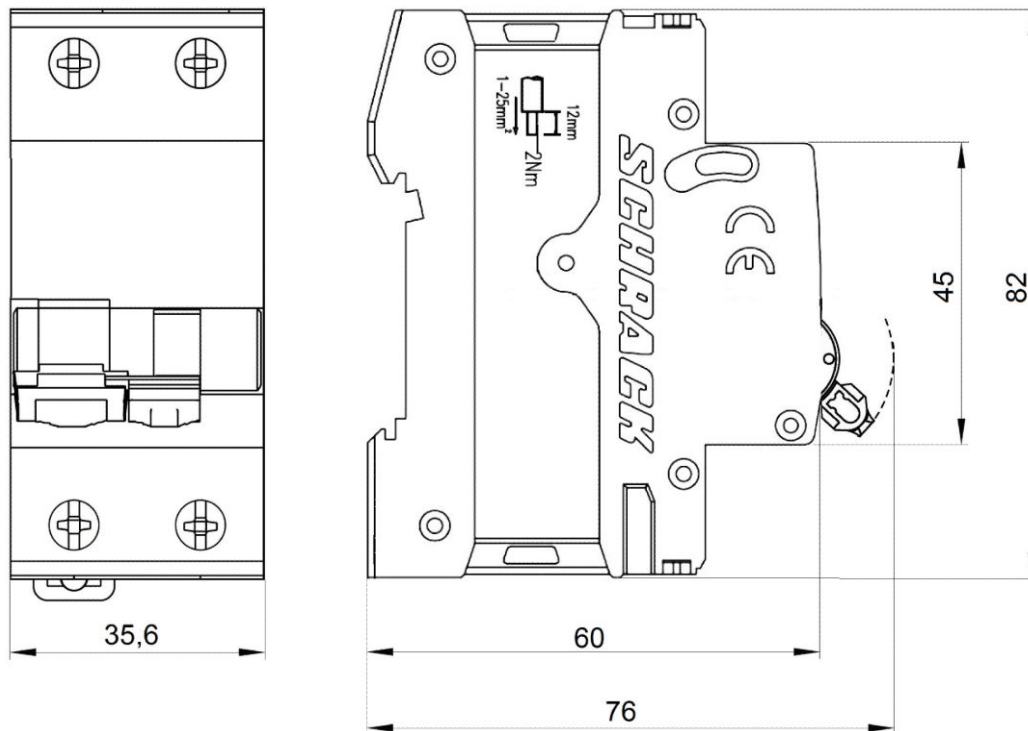
Электрическая схема: Диф. авт. AMPARO C40A 1P+N 10кА 30мА, тип А**Габаритные чертежи: Диф. авт. AMPARO C40A 1P+N 10кА 30мА, тип А**

Диаграмма: Диф. авт. AMPARO C40A 1P+N 10кА 30мА, тип А

Kennlinie C

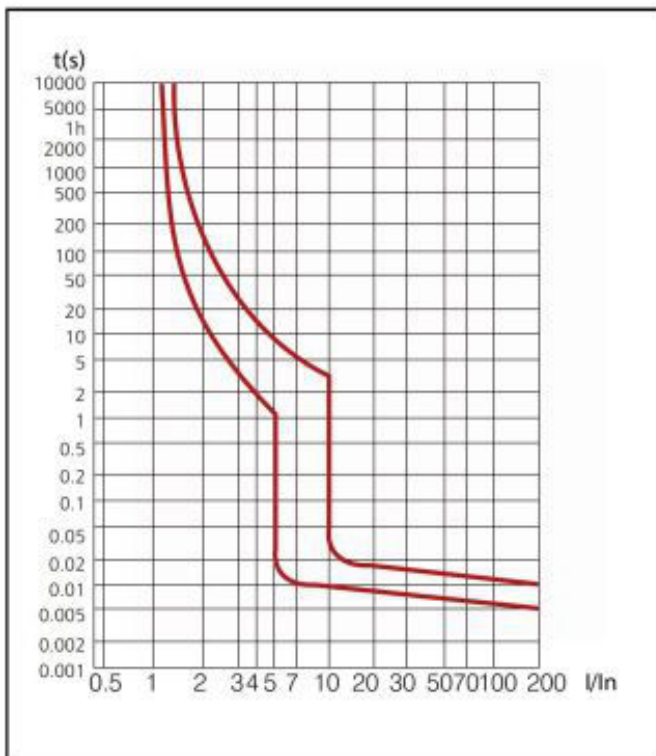


Диаграмма: Диф. авт. AMPARO C40A 1P+N 10кА 30мА, тип А

Durchlassenergie I^2t

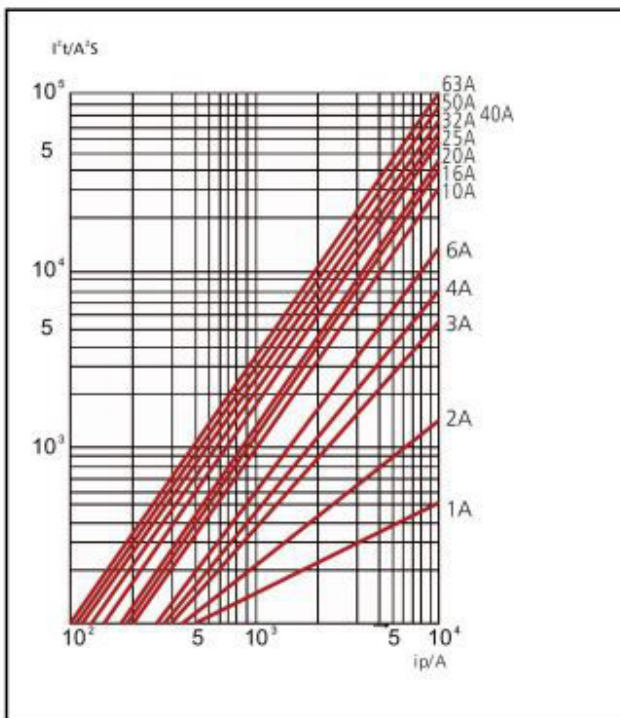


Таблица артикулов

ОПИСАНИЕ	Номер заказа
Диф. авт. AMPARO C40A 1P+N 10кА 30мА, тип А	AK617640
Neutral right, Тип А (чувствителен к пульсирующему току), Тип незамедлительно, Норма EN 61009-1, IEC 61009-1	
опциональные принадлежности	
Доп. контакт 1НО	AM900099
Тип АМ6,	BS990112-A