

Технический паспорт изделия : АК667620--

Диф. авт. АМРАРО С20А 1Р+N 6кА 30мА, тип А

Neutral left, Тип А (чувствителен к пульсирующему току), Тип незамедлительно, Норма EN 61009-1, IEC 61009-1



Schrack-Info

- Double lift terminals on the lower side
- Pinch protection for safe connection
- Terminal cross-section: 1,5 - 25mm²
- Switch position indicator

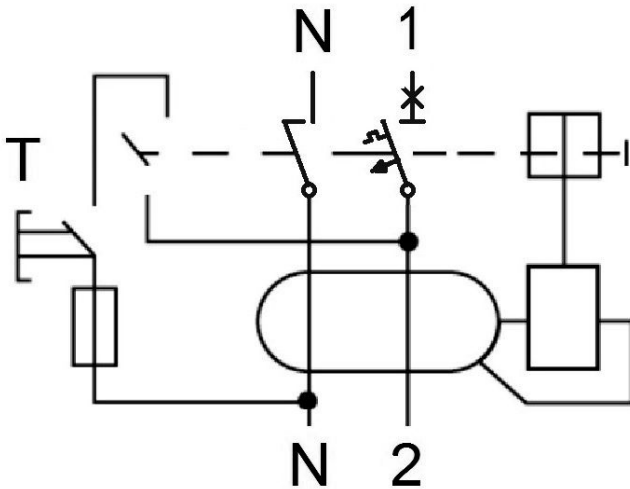
Технические данные

| | |
|---|--------------|
| Номинальное напряжение | 230/400 V AC |
| Rated frequency (Hz) | 50/ 60 |
| Номинальный ток (A) | 20 |
| Rated sensitivity I Δ n (mA) | 30 |
| Energy limiting class | 2 |
| Breaking capacity I _m (A) | 500 |
| Расчетная мощность короткого замыкания (kA) | 6 |
| Напряжения пробоя изоляции | 6kV |
| Dielectric test voltage at ind. Frequency (V) | 2000 |
| Insulation voltage | 500 V |

Технические данные - Продолжение

| | |
|--|--|
| Max. permissible back-up fuse against short circuit (A gG) | 63 |
| Trigger time undelayed | ≥5 x IΔn: ≤40ms 2 x IΔn: ≤150ms IΔn: ≤300ms |
| Потеря мощности (W) | 6,70 |
| Pollution degree | 2 |
| Lifetime, electric | 2000 Operations |
| Lifespan, mechanical | 2000 Operations |
| Contact setting display | Yes |
| Reference temperature (°C) | 30 |
| Температура окружающей среды, в открытых условиях (°C) | -25°C bis +70 |
| Подключение | both sides |
| Поперечное сечение однопроводное (mm ²) | 1-25 |
| Max. torque (Nm) | 2 |
| Clamp size for busbar | 10 mm ² |
| Стандарт | EN 61009 |
| Non-tripping residual current | ≤0,5 IΔn |
| Характеристика | C |
| Полюс | N+1 |
| Тип | незамедлительно |
| Тип | A (чувствителен к пульсирующему току) |
| Серия | AMPARO |
| Коммутирующая способность (kA) | 6 |
| Норма | IEC 61009-1 EN 61009-1 |
| Terminal type | Lift clamp cable / pin busbar |
| Степень защиты | IP20 |
| Монтаж | On DIN rail according to EN 60715 (35mm) via quick mounting clip |

Электрическая схема: Диф. авт. AMPARO C20A 1P+N 6кА 30мА, тип А



Габаритные чертежи: Диф. авт. AMPARO C20A 1P+N 6кА 30мА, тип А

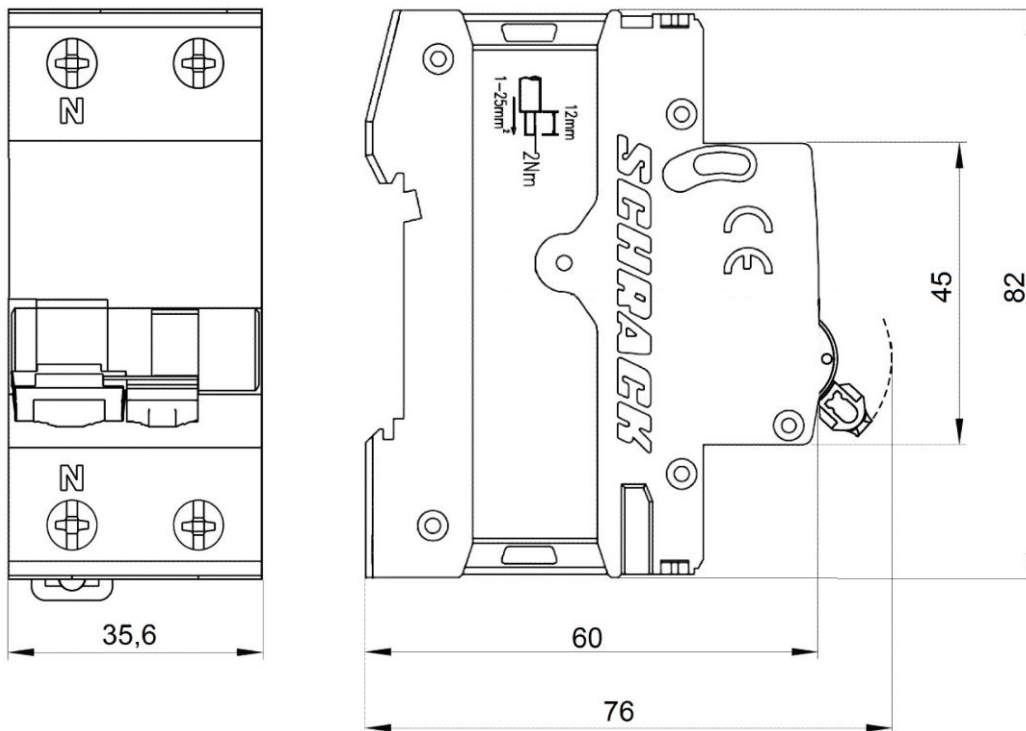


Диаграмма: Диф. авт. АМРАО С20А 1Р+N 6кА 30мА, тип А

Kennlinie C

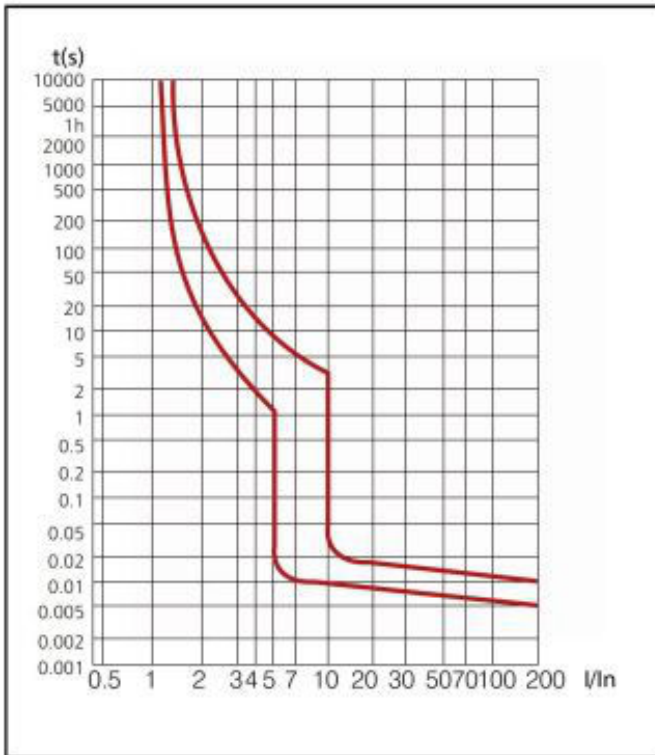
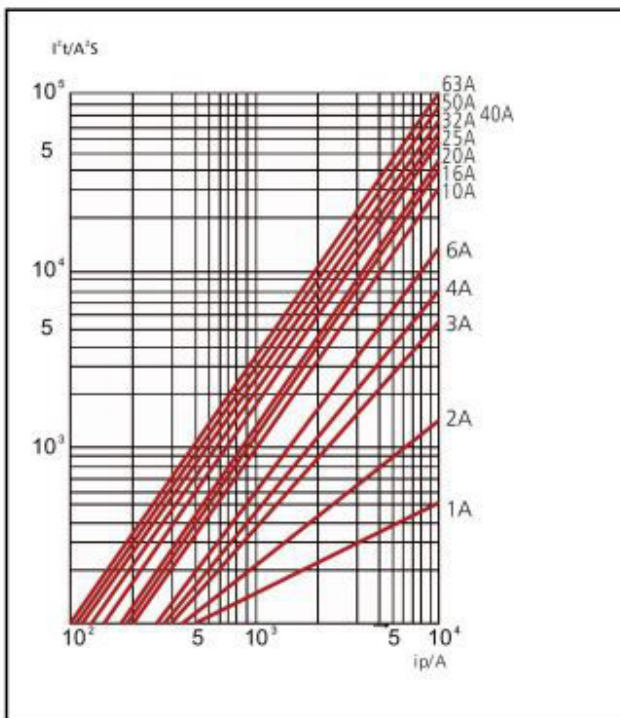


Диаграмма: Диф. авт. AMPARO C20A 1P+N 6кА 30мА, тип А

Durchlassenergie I^2t



Datei Tabelle: Диф. авт. AMPARO C20A 1P+N 6кА 30мА, тип А

Температура эксплуатации T(°C)

| In [A] | -10°C | 0°C | 10°C | 20°C | 30°C | 40°C | 50°C | 60°C |
|--------|-------|------|------|------|------|------|------|------|
| 6 | 7,2 | 6,9 | 6,6 | 6,3 | 6 | 5,7 | 5,4 | 5,1 |
| 10 | 12 | 11,5 | 11 | 10,5 | 10 | 9,5 | 9 | 8,5 |
| 16 | 19,2 | 18,4 | 17,6 | 16,8 | 16 | 15,2 | 14,4 | 13,6 |
| 20 | 24 | 23 | 22 | 21 | 20 | 19 | 18 | 17 |
| 25 | 30 | 28,8 | 27,5 | 26,3 | 25 | 23,8 | 22,5 | 21,3 |

Datei Tabelle: Диф. авт. AMPARO C20A 1P+N 6кА 30мА, тип А

Селективность по короткому замыканию **Характеристическая кривая В**
плавкой вставки

| AK | NH-00 gL/gG | | | | | | | | |
|--------------------|-------------|-----|-----|-----|-----|-----|-----|-----|-----|
| I ₂ [A] | 20 | 25 | 36 | 50 | 63 | 80 | 100 | 125 | 160 |
| 6 A | 0,5 | 0,8 | 1,9 | 2,5 | 4,5 | 5 | 6 | 6 | 6 |
| 10 A | | 0,7 | 1,4 | 2,2 | 3,2 | 3,6 | 6 | 6 | 6 |
| 16 A | | | 1,2 | 1,8 | 2,6 | 3 | 5,6 | 6 | 6 |
| 20 A | | | | 1,5 | 2,2 | 2,5 | 4,6 | 6 | 6 |
| 25 A | | | | 1,3 | 2 | 2,2 | 4,1 | 5,5 | 6 |

Селективность по короткому замыканию **Характеристическая кривая С**
плавкой вставки

| AK | NH-00 gL/gG | | | | | | | | |
|--------------------|-------------|-----|-----|-----|-----|-----|-----|-----|-----|
| I ₂ [A] | 20 | 25 | 36 | 50 | 63 | 80 | 100 | 125 | 160 |
| 6 A | 0,5 | 0,8 | 1,9 | 2,5 | 4,5 | 5 | 6 | 6 | 6 |
| 10 A | | 0,7 | 1,4 | 2,2 | 3,2 | 3,6 | 6 | 6 | 6 |
| 16 A | | | 1,2 | 1,8 | 2,6 | 3 | 5,6 | 6 | 6 |
| 20 A | | | | 1,5 | 2,2 | 2,5 | 4,6 | 6 | 6 |
| 25 A | | | | 1,3 | 2 | 2,2 | 4,1 | 5,5 | 6 |

Datei Tabelle: Диф. авт. AMPARO C20A 1P+N 6кА 30мА, тип А

Селективность по короткому замыканию **Характеристическая кривая В** плавкой вставки

| AK | MC1, MC2 | | | | |
|--------------------|----------|-----|-----|-----|-----|
| I _n [A] | 40 | 50 | 63 | 80 | 100 |
| 6 | 1,2 | 2 | 2,5 | 3 | 5 |
| 10 | 1,2 | 1,5 | 2 | 2 | 4 |
| 16 | 1 | 1,2 | 1,5 | 2 | 3 |
| 20 | 0,8 | 1,2 | 1,5 | 1,5 | 3 |
| 25 | 0,7 | 1,2 | 1,5 | 1,5 | 3 |

Селективность по короткому замыканию **Характеристическая кривая С** плавкой вставки

| AK | MC1, MC2 | | | | |
|--------------------|----------|-----|-----|-----|-----|
| I _n [A] | 40 | 50 | 63 | 80 | 100 |
| 6 | 1,2 | 2 | 2,5 | 3 | 5 |
| 10 | 1,2 | 1,5 | 2 | 2 | 4 |
| 16 | 1 | 1,2 | 1,5 | 2 | 3 |
| 20 | 0,8 | 1,2 | 1,5 | 1,5 | 3 |
| 25 | 0,7 | 1,2 | 1,5 | 1,5 | 3 |

Таблица артикулов

| ОПИСАНИЕ | ВЕС МЕДИ (кг/км) | Номер заказа |
|---|------------------|--------------|
| Диф. авт. AMPARO C20A 1P+N 6кА 30мА, тип А Neutral left, Тип А (чувствителен к пульсирующему току), Тип незамедлительно, Норма EN 61009-1, IEC 61009-1 | | AK667620 |
| опциональные принадлежности | | |
| Доп. контакт 1НО Тип АМ6, | | AM900099 |
| Шина гребенчатая, 18 мм, 2-полюсн. 10 мм ² , 1 м, без возможности отсоединения | 330 | BSB00111-A |
| Шина соед. вилочная 2-полюсная, 16мм ² , 1 м, без разрыва | 525 | BS900112-A |