

Технический паспорт изделия : АК668616--

# Диф. авт. АМРАРО В 16А 1Р+N 6кА 30мА, тип А

Neutral left, Тип А (чувствителен к пульсирующему току), Тип незамедлительно, Норма EN 61009-1, IEC 61009-1



## Schrack-Info

- Double lift terminals on the lower side
- Pinch protection for safe connection
- Terminal cross-section: 1,5 - 25mm<sup>2</sup>
- Switch position indicator

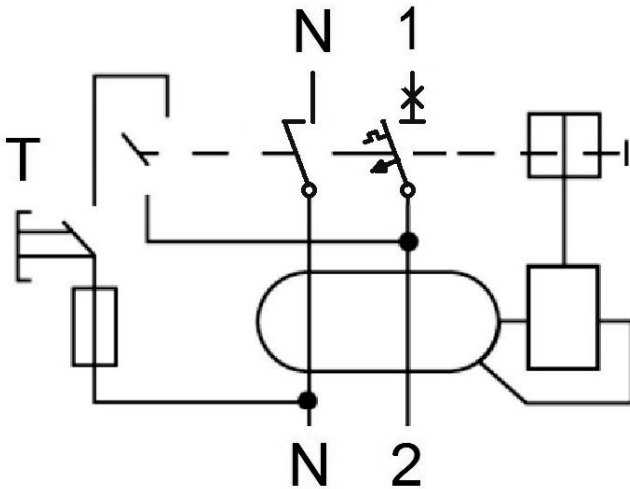
## Технические данные

|   |              |
|---|--------------|
| Номинальное напряжение                        | 230/400 V AC |
| Rated frequency (Hz)                          | 50/ 60       |
| Номинальный ток (A)                           | 16           |
| Rated sensitivity I $\Delta$ n (mA)           | 30           |
| Energy limiting class                         | 2            |
| Breaking capacity I <sub>m</sub> (A)          | 500          |
| Расчетная мощность короткого замыкания (kA)   | 6            |
| Напряжения пробоя изоляции                    | 6kV          |
| Dielectric test voltage at ind. Frequency (V) | 2000         |
| Insulation voltage                            | 500 V        |

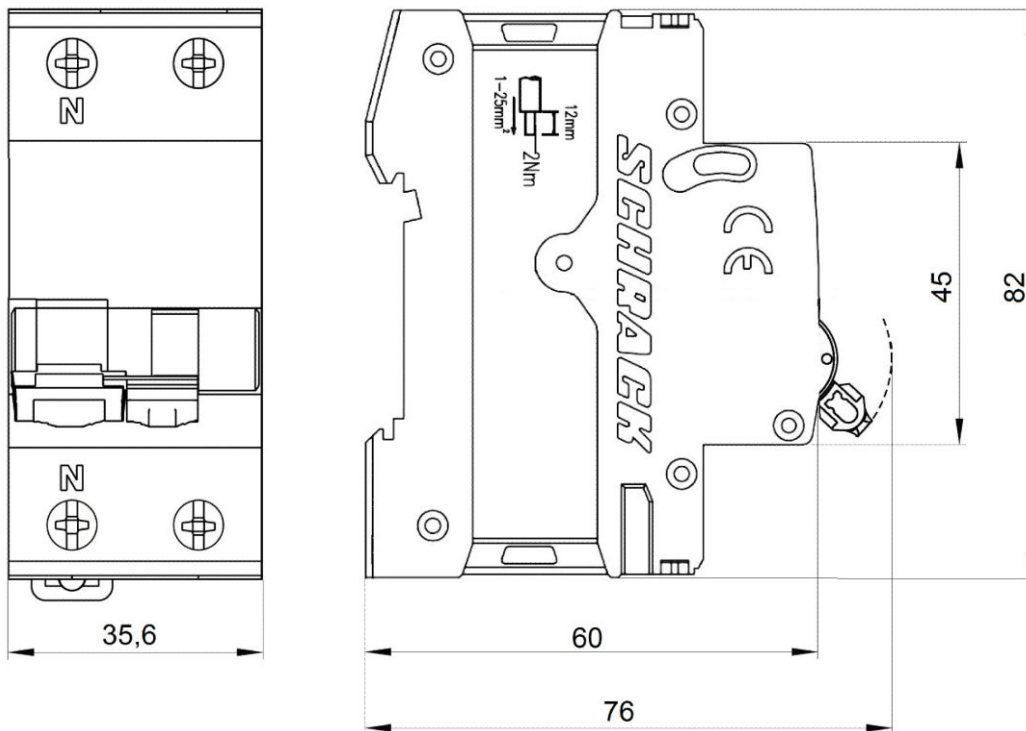
## Технические данные - Продолжение

|  |  |
|--|--|
| Max. permissible back-up fuse against short circuit (A gG) | 63   |
| Trigger time undelayed                                     | ≥5 x IΔn: ≤40ms<br>2 x IΔn: ≤150ms<br>IΔn: ≤300ms                |
| Потеря мощности (W)  | 6,70   |
| Pollution degree   | 2  |
| Lifetime, electric   | 2000 Operations  |
| Lifespan, mechanical                                       | 2000 Operations  |
| Contact setting display                                    | Yes  |
| Reference temperature (°C)                                 | 30   |
| Температура окружающей среды, в открытых условиях (°C)     | -25°C bis +70  |
| Подключение  | both sides   |
| Поперечное сечение однопроводное (mm <sup>2</sup> )        | 1-25   |
| Max. torque (Nm)   | 2  |
| Clamp size for busbar                                      | 10 mm <sup>2</sup>   |
| Стандарт   | EN 61009   |
| Non-tripping residual current                              | ≤0,5 IΔn   |
| Характеристика   | B  |
| Полюс  | N+1  |
| Тип  | незамедлительно  |
| Тип  | A (чувствителен к пульсирующему току)                            |
| Серия  | AMPARO   |
| Коммутирующая способность (kA)                             | 6  |
| Норма  | IEC 61009-1<br>EN 61009-1  |
| Terminal type  | Lift clamp cable / pin busbar                                    |
| Степень защиты   | IP20   |
| Монтаж   | On DIN rail according to EN 60715 (35mm) via quick mounting clip |

**Электрическая схема: Диф. авт. AMPARO В 16А 1Р+N 6кА 30мА, тип А**

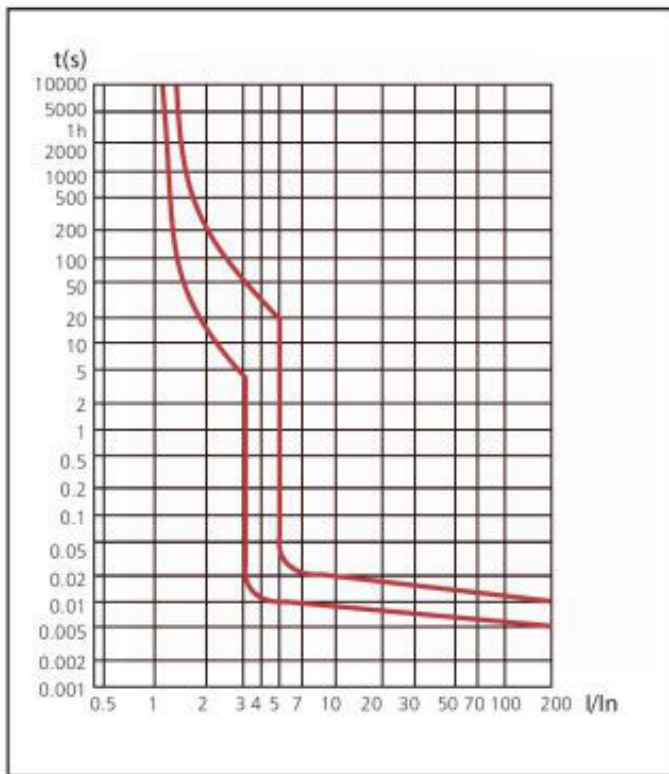


**Габаритные чертежи: Диф. авт. AMPARO В 16А 1Р+N 6кА 30мА, тип А**



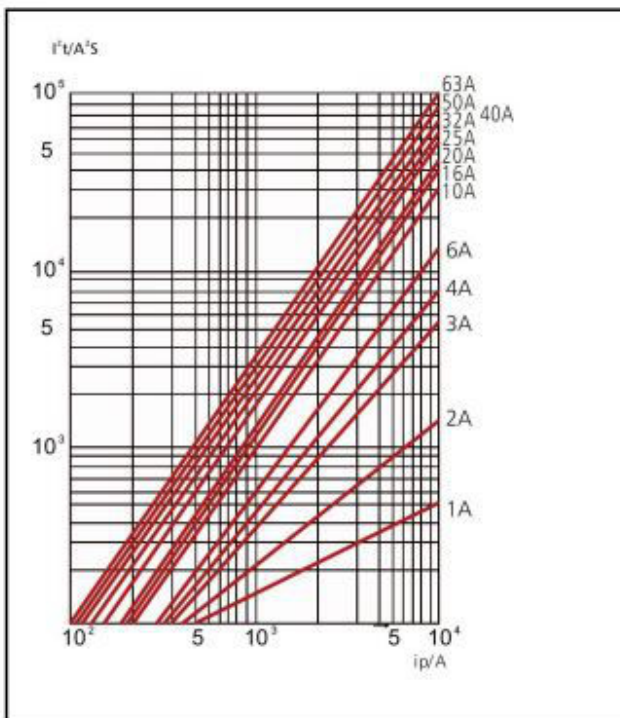
**Диаграмма: Диф. авт. AMPARO В 16А 1Р+N 6кА 30мА, тип А**

Kennlinie B



## Диаграмма: Диф. авт. AMPARO В 16А 1Р+N 6кА 30мА, тип А

Durchlassenergie  $I^2t$



## Datei Tabelle: Диф. авт. AMPARO В 16А 1Р+N 6кА 30мА, тип А

Температура эксплуатации T(°C)

| In [A] | -10°C | 0°C  | 10°C | 20°C | 30°C | 40°C | 50°C | 60°C |
|--------|-------|------|------|------|------|------|------|------|
| 6      | 7,2   | 6,9  | 6,6  | 6,3  | 6    | 5,7  | 5,4  | 5,1  |
| 10     | 12    | 11,5 | 11   | 10,5 | 10   | 9,5  | 9    | 8,5  |
| 16     | 19,2  | 18,4 | 17,6 | 16,8 | 16   | 15,2 | 14,4 | 13,6 |
| 20     | 24    | 23   | 22   | 21   | 20   | 19   | 18   | 17   |
| 25     | 30    | 28,8 | 27,5 | 26,3 | 25   | 23,8 | 22,5 | 21,3 |

## Datei Tabelle: Диф. авт. AMPARO B 16A 1P+N 6кА 30мА, тип А

Селективность по короткому замыканию **Характеристическая кривая В**  
плавкой вставки

| AK                 | NH-00 gL/gG |     |     |     |     |     |     |     |     |
|--------------------|-------------|-----|-----|-----|-----|-----|-----|-----|-----|
| I <sub>2</sub> [A] | 20          | 25  | 36  | 50  | 63  | 80  | 100 | 125 | 160 |
| 6 A                | 0,5         | 0,8 | 1,9 | 2,5 | 4,5 | 5   | 6   | 6   | 6   |
| 10 A               |             | 0,7 | 1,4 | 2,2 | 3,2 | 3,6 | 6   | 6   | 6   |
| 16 A               |             |     | 1,2 | 1,8 | 2,6 | 3   | 5,6 | 6   | 6   |
| 20 A               |             |     |     | 1,5 | 2,2 | 2,5 | 4,6 | 6   | 6   |
| <b>25 A</b>        |             |     |     | 1,3 | 2   | 2,2 | 4,1 | 5,5 | 6   |

Селективность по короткому замыканию **Характеристическая кривая С**  
плавкой вставки

| AK                 | NH-00 gL/gG |     |     |     |     |     |     |     |     |
|--------------------|-------------|-----|-----|-----|-----|-----|-----|-----|-----|
| I <sub>2</sub> [A] | 20          | 25  | 36  | 50  | 63  | 80  | 100 | 125 | 160 |
| 6 A                | 0,5         | 0,8 | 1,9 | 2,5 | 4,5 | 5   | 6   | 6   | 6   |
| 10 A               |             | 0,7 | 1,4 | 2,2 | 3,2 | 3,6 | 6   | 6   | 6   |
| 16 A               |             |     | 1,2 | 1,8 | 2,6 | 3   | 5,6 | 6   | 6   |
| 20 A               |             |     |     | 1,5 | 2,2 | 2,5 | 4,6 | 6   | 6   |
| <b>25 A</b>        |             |     |     | 1,3 | 2   | 2,2 | 4,1 | 5,5 | 6   |

## Datei Tabelle: Диф. авт. AMPARO B 16A 1P+N 6кА 30мА, тип А

Селективность по короткому замыканию **Характеристическая кривая В** плавкой вставки

| AK                 | MC1, MC2 |     |     |     |     |
|--------------------|----------|-----|-----|-----|-----|
| I <sub>n</sub> [A] | 40       | 50  | 63  | 80  | 100 |
| 6                  | 1,2      | 2   | 2,5 | 3   | 5   |
| 10                 | 1,2      | 1,5 | 2   | 2   | 4   |
| 16                 | 1        | 1,2 | 1,5 | 2   | 3   |
| 20                 | 0,8      | 1,2 | 1,5 | 1,5 | 3   |
| 25                 | 0,7      | 1,2 | 1,5 | 1,5 | 3   |

Селективность по короткому замыканию **Характеристическая кривая С** плавкой вставки

| AK                 | MC1, MC2 |     |     |     |     |
|--------------------|----------|-----|-----|-----|-----|
| I <sub>n</sub> [A] | 40       | 50  | 63  | 80  | 100 |
| 6                  | 1,2      | 2   | 2,5 | 3   | 5   |
| 10                 | 1,2      | 1,5 | 2   | 2   | 4   |
| 16                 | 1        | 1,2 | 1,5 | 2   | 3   |
| 20                 | 0,8      | 1,2 | 1,5 | 1,5 | 3   |
| 25                 | 0,7      | 1,2 | 1,5 | 1,5 | 3   |

## Таблица артикулов

| ОПИСАНИЕ   | ВЕС МЕДИ (кг/км) | Номер заказа |
|--|------------------|--------------|
| Диф. авт. AMPARO B 16A 1P+N 6кА 30мА, тип А<br>Neutral left, Тип А (чувствителен к пульсирующему току), Тип незамедлительно, Норма EN 61009-1, IEC 61009-1 |                  | AK668616     |
| <b>опциональные принадлежности</b>   |                  |              |
| Доп. контакт 1НО<br>Тип АМ6,   |                  | AM900099     |
| Шина гребенчатая, 18 мм, 2-полюсн. 10 мм <sup>2</sup> , 1 м,<br>без возможности отсоединения   | 330              | BSB00111-A   |
| Шина соед. вилочная 2-полюсная, 16мм <sup>2</sup> , 1 м, без разрыва   | 525              | BS900112-A   |