

Технический паспорт изделия : AM019225--

# Авт. выкл. AMPARO D25A 2P 10кА

D 25A, 2-полюсный Тип AM10, Норма EN 60898-1, IEC 60898-1



## Schrack-Info

- Double lift and clamp terminals on both sides
- Neutral on the right side
- Back terminal protection für safe connection
- Terminal cross section: 1,5 - 25mm<sup>2</sup>
- Snap-on mounting for DIN rail EN 50022

## Технические данные

Стандарт	EN 60898
Номинальное напряжение	230/400 - 240/415V
Rated frequency (Hz)	50/ 60
Номинальный ток (A)	25
Расчетная мощность короткого замыкания (kA)	10
Energy limiting class	3
Напряжение пробоя изоляции	6kV
Test voltage (V)	2000
Pollution degree	2
Потеря мощности (W)	3,80
Internal resistance	25A: 2.671 mΩ
Lifetime, electric	4000 Operations

## Технические данные - Продолжение

Lifespan, mechanical	20000 Operations
Степень защиты	IP20
Подключение	both sides
Calibration-Temperature (°C)	30
Температурный диапазон эксплуатации (°C) (°C)	-25 to +70
Температура окружающей среды, в открытых условиях (°C)	-5°C bis +40
Terminal type	Double Mouth Lift Clamp with Back clamps Protection
Поперечное сечение однопроводное (mm <sup>2</sup> )	1-25
Max. torque (Nm)	2,50
Монтаж	On DIN rail according to EN 60715 (35mm) via quick mounting clip
Характеристика	D
Полюс	2
Тип	AM10

### Datei Tabelle: Авт. выкл. AMPARO D25A 2P 10кА

In	16A	20A	25A	35A	50A	63A	80A	100A
≤2A	0,5 kA	0,8 kA	1,6 kA	10,0 kA	10,0 kA	10,0 kA	10,0 kA	10,0 kA
3A	0,5 kA	0,8 kA	1,4 kA	10,0 kA	10,0 kA	10,0 kA	10,0 kA	10,0 kA
4A	0,5 kA	0,6 kA	1,0 kA	3,6 kA	10,0 kA	10,0 kA	10,0 kA	10,0 kA
6A	0,5 kA	0,6 kA	0,9 kA	1,8 kA	3,2 kA	7,4 kA	10,0 kA	10,0 kA
10A	-	0,5 kA	0,8 kA	1,4 kA	2,2 kA	3,9 kA	6,0 kA	10,0 kA
13A	-	0,5 kA	0,7 kA	1,3 kA	2,0 kA	3,6 kA	5,4 kA	10,0 kA
16A	-	-	0,6 kA	1,2 kA	1,9 kA	3,2 kA	4,6 kA	8,4 kA
20A	-	-	-	1,2 kA	1,8 kA	3,1 kA	4,4 kA	4,6 kA
25A	-	-	-	1,2 kA	1,8 kA	3,0 kA	4,2 kA	4,1 kA
32A	-	-	-	-	1,7 kA	2,8 kA	3,9 kA	3,8 kA
40A	-	-	-	-	-	2,7 kA	3,8 kA	3 kA
50A	-	-	-	-	-	2,5 kA	3,5 kA	2,6 kA
63A	-	-	-	-	-	-	-	2,4 kA

### Datei Tabelle: Авт. выкл. AMPARO D25A 2P 10кА

In	16A	20A	25A	35A	40A	50A	63A	80A	100A	125A	160A
≤2A	0,5 kA	0,5 kA	0,8 kA	2,1 kA	3,1 kA	6,0 kA	8,6 kA	10,0 kA	10,0 kA	10,0 kA	10,0 kA
3A	0,5 kA	0,5 kA	0,7 kA	1,7 kA	2,4 kA	4,3 kA	6,0 kA	10,0 kA	10,0 kA	10,0 kA	10,0 kA
4A	0,5 kA	0,5 kA	0,7 kA	1,6 kA	2,2 kA	3,8 kA	5,2 kA	10,0 kA	10,0 kA	10,0 kA	10,0 kA
6A	-	0,5 kA	0,5 kA	1,2 kA	1,6 kA	2,6 kA	3,3 kA	5,5 kA	10,0 kA	10,0 kA	10,0 kA
10A	-	-	0,5 kA	1,0 kA	1,3 kA	1,9 kA	2,5 kA	3,6 kA	7,2 kA	10,0 kA	10,0 kA
13A	-	-	-	1,0 kA	1,3 kA	1,9 kA	2,3 kA	3,4 kA	6,5 kA	9,5 kA	10,0 kA
16A	-	-	-	-	1,1 kA	1,6 kA	2,0 kA	3,0 kA	5,5 kA	8,0 kA	10,0 kA
20A	-	-	-	-	-	1,4 kA	1,8 kA	2,8 kA	5,0 kA	7,5 kA	10,0 kA
25A	-	-	-	-	-	-	1,8 kA	2,7 kA	4,8 kA	7,0 kA	10,0 kA
32A	-	-	-	-	-	-	-	2,4 kA	4,1 kA	6,2 kA	9,3 kA
40A	-	-	-	-	-	-	-	-	4,0 kA	6,0 kA	9,0 kA
50A	-	-	-	-	-	-	-	-	-	-	-
63A	-	-	-	-	-	-	-	-	-	-	-

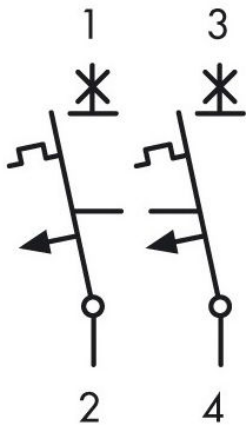
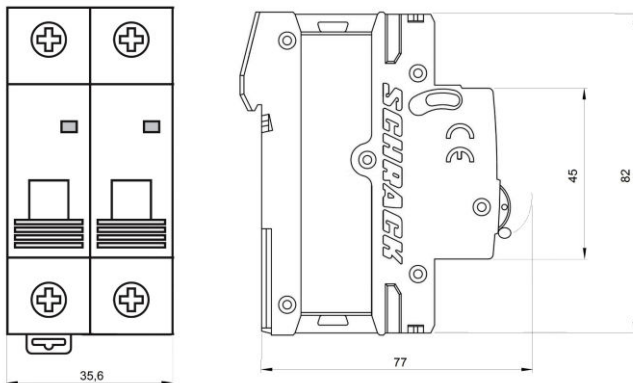
## Datei Tabelle: Авт. выкл. AMPARO D25A 2P 10кА

I <sub>cu</sub> = 25kA (50 kA)	40A	50A	63A	80A	100A	125A
1A	15 kA	15kA	15kA	15kA	15kA	15kA
2A	2 kA	15 kA	15 kA	15 kA	15 kA	15 kA
3A	1,2 kA	2 kA	3 kA	3 kA	10 kA	15 kA
4A	1,2 kA	2 kA	3 kA	3 kA	8 kA	15 kA
6A	1,2 kA	2 kA	2,5 kA	3 kA	5 kA	10 kA
10A	1,2 kA	1,5 kA	2 kA	2 kA	4 kA	10 kA
13A	1 kA	1,5 kA	2 kA	2 kA	4 kA	10 kA
16A	1 kA	1,2 kA	1,5 kA	2 kA	3 kA	8 kA
20A	0,8 kA	1,2 kA	1,5 kA	1,5 kA	3 kA	7 kA
25A	0,7 kA	1,2 kA	1,5 kA	1,5 kA	3 kA	7 kA
32A	-	1,2 kA	1 kA	1,5 kA	2 kA	6 kA
40A	-	-	1 kA	1,5 kA	2 kA	5 kA
50A	-	-	-	1,2 kA	1,5 kA	4 kA
63A	-	-	-	-	1,5 kA	3 kA

## Datei Tabelle: Авт. выкл. AMPARO D25A 2P 10кА

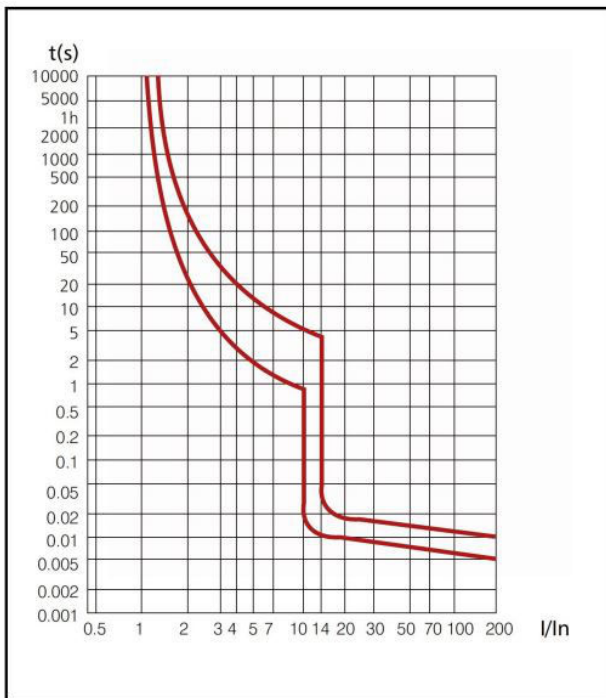
I<sub>cu</sub>=25kA  
(50kA),  
(100kA),  
(150kA)

	40A	50A	63A	80A	100A	125A	160A	200A	250A
1A	15 kA	15 kA	15 kA	15 kA	15 kA	15 kA	15 kA	15 kA	15 kA
2A	3 kA	15 kA	15 kA	15 kA	15 kA	15 kA	15 kA	15 kA	15 kA
3A	1,5 kA	1,5 kA	3 kA	5 kA	15 kA	15 kA	15 kA	15 kA	15 kA
4A	1,2 kA	1,5 kA	3 kA	4 kA	15 kA	15 kA	15 kA	15 kA	15 kA
6A	1,2 kA	1,5 kA	2,5 kA	3 kA	15 kA	15 kA	15 kA	15 kA	15 kA
10A	1 kA	1,5 kA	2,5 kA	3 kA	10 kA	10 kA	10 kA	10 kA	10 kA
13A	1 kA	1,2 kA	2 kA	3 kA	10 kA	10 kA	10 kA	10 kA	10 kA
16A	1 kA	1,2 kA	1,5 kA	2,5 kA	10 kA	10 kA	10 kA	10 kA	10 kA
20A	1 kA	1,2 kA	1,5 kA	1,5 kA	10 kA	10 kA	10 kA	10 kA	10 kA
25A	0,8 kA	1kA	1,5 kA	2 kA	10 kA	10 kA	10 kA	10 kA	10 kA
32A	-	1 kA	1,5 kA	2 kA	8 kA	8 kA	8 kA	8 kA	10 kA
40A	-	-	1,2 kA	1,5 kA	7 kA	7 kA	7 kA	7 kA	10 kA
50A	-	-	-	1,5 kA	6 kA	6 kA	6 kA	6 kA	10 kA
63A	-	-	-	-	6 kA	6 kA	6kA	6 kA	10 kA

**Электрическая схема: Авт. выкл. AMPARO D25A 2P 10кА****Габаритные чертежи: Авт. выкл. AMPARO D25A 2P 10кА**

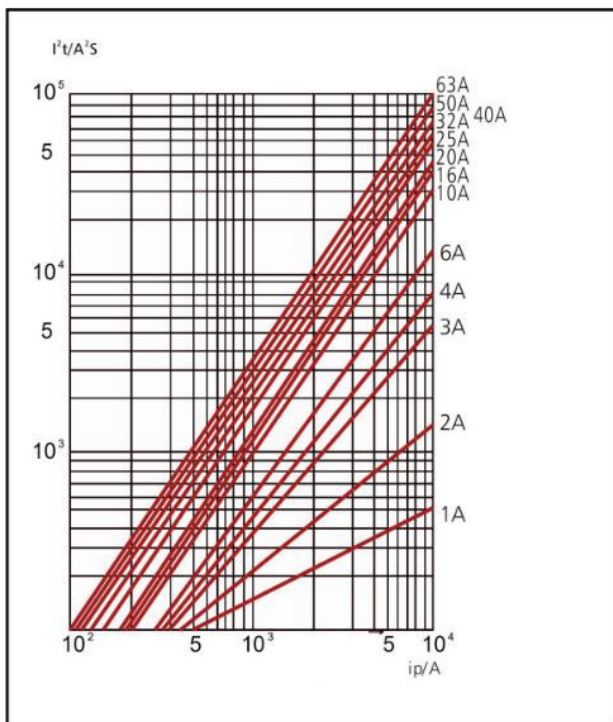
## Диаграмма: Авт. выкл. AMPARO D25A 2P 10кА

Kennlinie D



## Диаграмма: Авт. выкл. AMPARO D25A 2P 10кА

$I^2t$  Durchlassenergie/ let-through energy



## Datei Tabelle: Авт. выкл. AMPARO D25A 2P 10кА

I <sub>n</sub> (A)	температура окружающей среды T (°C)											
	-35	-30	-20	-10	0	10	20	30	40	50	60	70
1	1,30	1,26	1,23	1,19	1,15	1,11	1,05	<b>1,00</b>	0,96	0,93	0,88	0,83
2	2,60	2,52	2,46	2,38	2,28	2,20	2,08	<b>2,00</b>	1,92	1,86	1,76	1,66
3	3,90	3,78	3,69	3,57	3,42	3,30	3,12	<b>3,00</b>	2,88	2,79	2,64	2,49
4	5,20	5,04	4,92	4,76	4,56	4,40	4,16	<b>4,00</b>	3,84	3,76	3,52	3,32
6	7,8	7,56	7,38	7,14	6,84	6,60	6,24	<b>6,00</b>	5,76	5,64	5,28	4,98
10	13,20	12,70	12,50	12,00	11,50	11,10	10,60	<b>10,00</b>	9,60	9,30	8,90	8,40
16	21,12	20,48	20,00	19,20	18,40	17,76	16,96	<b>16,00</b>	15,36	14,88	14,24	13,44
20	26,40	25,60	25,00	24,00	23,00	22,20	21,20	<b>20,00</b>	19,20	18,60	17,80	16,80
25	33,00	32,00	31,25	30,00	28,75	27,75	26,50	<b>25,00</b>	24,00	23,25	22,25	21,00
32	42,56	41,28	40,00	38,72	37,12	35,52	33,92	<b>32,00</b>	30,72	29,76	28,16	26,88
40	53,20	51,20	50,00	48,00	46,40	44,80	42,40	<b>40,00</b>	38,40	37,20	35,60	33,60
50	67,00	65,50	63,00	60,50	58,00	56,00	53,00	<b>50,00</b>	48,00	46,50	44,00	41,50
63	83,79	81,90	80,01	76,86	73,71	70,56	66,78	<b>63,00</b>	60,48	58,90	55,44	52,29

## Influence of the ambient temperature on the thermal tripping behavior

I <sub>n</sub> (A)	Umgebungstemperatur T (°C)											
	-35	-30	-20	-10	0	10	20	30	40	50	60	70
1	1,30	1,26	1,23	1,19	1,15	1,11	1,05	<b>1,00</b>	0,96	0,93	0,88	0,83
2	2,60	2,52	2,46	2,38	2,28	2,20	2,08	<b>2,00</b>	1,92	1,86	1,76	1,66
3	3,90	3,78	3,69	3,57	3,42	3,30	3,12	<b>3,00</b>	2,88	2,79	2,64	2,49
4	5,20	5,04	4,92	4,76	4,56	4,40	4,16	<b>4,00</b>	3,84	3,76	3,52	3,32
6	7,80	7,56	7,38	7,14	6,84	6,60	6,24	<b>6,00</b>	5,76	5,64	5,28	4,98
10	13,20	12,70	12,50	12,00	11,50	11,10	10,60	<b>10,00</b>	9,60	9,30	8,90	8,40
16	21,12	20,48	20,00	19,20	18,40	17,76	16,96	<b>16,00</b>	15,36	14,88	14,24	13,44
20	26,40	25,60	25,00	24,00	23,00	22,20	21,20	<b>20,00</b>	19,20	18,60	17,80	16,80
25	33,00	32,00	31,25	30,00	28,75	27,75	26,50	<b>25,00</b>	24,00	23,25	22,25	21,00
32	42,56	41,28	40,00	38,72	37,12	35,52	33,92	<b>32,00</b>	30,72	29,76	28,16	26,88
40	53,20	51,20	50,00	48,00	46,40	44,80	42,40	<b>40,00</b>	38,40	37,20	35,60	33,60
50	67,00	65,50	63,00	60,50	58,00	56,00	53,00	<b>50,00</b>	48,00	46,50	44,00	41,50
63	83,79	81,90	80,01	76,86	73,71	70,56	66,78	<b>63,00</b>	60,48	58,90	55,44	52,29

## Таблица артикулов

ОПИСАНИЕ	ВЕС МЕДИ (кг/км)	Номер заказа
Авт. выкл. AMPARO D25A 2P 10кА D 25A, 2-полюсный Тип AM10, Норма EN 60898-1, IEC 60898-1		AM019225
<b>опциональные принадлежности</b>		
Доп. контакт 1НО Тип AM6,		AM900099
Шина гребенчатая, 18 мм, 2-полюсн. 10 мм <sup>2</sup> , 1 м, без возможности отсоединения	330	BSB00111-A
Шина соед. вилочная 2-полюсная, 16мм <sup>2</sup> , 1 м, без разрыва	525	BS900112-A
Низковольтный расцепитель 230В пер.т., серия AMPARO, с защелкой IEC/EN 60947-5-1		AM900008
Шунтовой расцепитель 230В/400В пер.т., серия AMPARO, с защелкой IEC/EN 60947-5-1		AM900006
Шунтовой расцепитель 24В пер.т./пост.т., серия AMPARO, с защелкой IEC/EN 60947-5-1		AM900005