

Технический паспорт изделия : AM617232--

# Авт. выкл. AMPARO C32A 2P 6кА

Тип AM6, Норма EN 60898-1, IEC 60898-1



## Schrack-Info

- Double lift and clamp terminals on both sides
- Neutral on the left side
- Back terminal protection für safe connection
- Terminal cross section: 1,5 - 25mm<sup>2</sup>
- Snap-on mounting for DIN rail EN 50022

## Технические данные

|   |                    |
|---|--------------------|
| Стандарт                                    | EN 60898           |
| Номинальное напряжение                      | 230/400 - 240/415V |
| Rated frequency (Hz)                        | 50/ 60             |
| Номинальный ток (A)                         | 32                 |
| Расчетная мощность короткого замыкания (kA) | 6                  |
| Energy limiting class                       | 3                  |
| Напряжение пробоя изоляции                  | 4kV                |
| Test voltage (V)                            | 2000               |
| Pollution degree                            | 2                  |
| Потеря мощности (W)                         | 5,40               |
| Internal resistance                         | 32A: 2.009mΩ       |
| Lifetime, electric                          | 4000 Operations    |

## Технические данные - Продолжение

|  |  |
|--|--|
| Lifespan, mechanical                                   | 20000 Operations   |
| Степень защиты   | IP20   |
| Подключение  | both sides   |
| Calibration-Temperature (°C)                           | 30   |
| Температурный диапазон эксплуатации (°C) (°C)          | -35°C to +70°C   |
| Температура окружающей среды, в открытых условиях (°C) | -5°C bis +40   |
| Terminal type  | Double Mouth Lift Clamp with Back clamps Protection              |
| Поперечное сечение однопроводное (mm <sup>2</sup> )    | 1-25   |
| Max. torque (Nm)                                       | 2,50   |
| Монтаж   | On DIN rail according to EN 60715 (35mm) via quick mounting clip |
| Характеристика   | C  |
| Полюс  | 2  |
| Тип  | AM6  |

## Datei Tabelle: Авт. выкл. AMPARO C32A 2P 6кА

|     | -35°C | -30°C | -20°C | -10°C | 0°C   | 10°C  | 20°C  | 30°C  | 40°C  | 50°C  | 60°C  |
|-----|-------|-------|-------|-------|-------|-------|-------|-------|-------|-------|-------|
| 2A  | 2,60  | 2,52  | 2,46  | 2,38  | 2,28  | 2,20  | 2,08  | 2,00  | 1,92  | 1,86  | 1,76  |
| 4A  | 5,20  | 5,04  | 4,92  | 4,76  | 4,56  | 4,40  | 4,16  | 4,00  | 3,84  | 3,76  | 3,52  |
| 6A  | 7,80  | 7,56  | 7,38  | 7,14  | 6,48  | 6,60  | 6,24  | 6,00  | 5,76  | 5,64  | 5,28  |
| 10A | 13,20 | 12,70 | 12,50 | 12,00 | 11,50 | 11,10 | 10,60 | 10,00 | 9,60  | 9,30  | 8,90  |
| 16A | 21,12 | 20,48 | 20,00 | 19,20 | 18,40 | 17,76 | 16,96 | 16,00 | 15,36 | 14,88 | 14,24 |
| 20A | 26,40 | 25,60 | 25,00 | 24,00 | 23,00 | 22,20 | 21,20 | 20,00 | 19,20 | 18,60 | 17,80 |
| 25A | 33,00 | 32,00 | 31,25 | 30,00 | 28,75 | 27,75 | 26,50 | 25,00 | 24,00 | 23,25 | 22,25 |
| 32A | 42,56 | 41,28 | 40,00 | 38,72 | 37,12 | 35,52 | 33,92 | 32,00 | 30,72 | 29,76 | 28,16 |
| 40A | 53,20 | 51,20 | 50,00 | 48,00 | 46,40 | 44,80 | 42,40 | 40,00 | 38,40 | 37,20 | 35,60 |
| 50A | 67,00 | 65,50 | 63,00 | 60,50 | 58,00 | 56,00 | 53,00 | 50,00 | 48,00 | 46,50 | 44,00 |
| 63A | 83,79 | 81,90 | 80,01 | 76,86 | 73,71 | 70,56 | 66,78 | 63,00 | 60,48 | 58,90 | 55,44 |

## Datei Tabelle: Авт. выкл. AMPARO C32A 2P 6кА

## Datei Tabelle: Авт. выкл. AMPARO C32A 2P 6кА

## Datei Tabelle: Авт. выкл. AMPARO C32A 2P 6кА

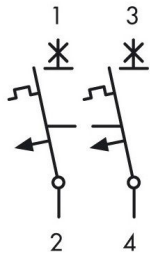
|                                 |                | Versorgung: Leistungsschalter Serie MC1 |        |        |        |        |
|---------------------------------|----------------|---|--------|--------|--------|--------|
| LS, Serie AMPARO<br>Kennlinie B | I <sub>N</sub> | 40 A                                    | 50 A   | 63 A   | 80 A   | 100 A  |
|                                 | 2A             | 2 kA                                    | 6 kA   | 6 kA   | 6 kA   | 6 kA   |
|                                 | 4A             | 1,2 kA                                  | 2 kA   | 3 kA   | 3 kA   | 6 kA   |
|                                 | 6A             | 1,2 kA                                  | 2 kA   | 2,5 kA | 3 kA   | 5 kA   |
|                                 | 10A            | 1,2 kA                                  | 1,5 kA | 2 kA   | 2 kA   | 4 kA   |
|                                 | 16A            | 1 kA                                    | 1,2 kA | 1,5 kA | 2 kA   | 3 kA   |
|                                 | 20A            | 0,8 kA                                  | 1,2 kA | 1,5 kA | 1,5 kA | 3 kA   |
|                                 | 25A            | 0,7 kA                                  | 1,2 kA | 1,5 kA | 1,5 kA | 3 kA   |
|                                 | 32A            | -                                       | 1,2 kA | 1 kA   | 1,5 kA | 2 kA   |
|                                 | 40A            | -                                       | -      | 1 kA   | 1,5 kA | 2 kA   |
|                                 | 50A            | -                                       | -      | -      | 1,2 kA | 1,5 kA |
| 63A                             | -              | -                                       | -      | -      | 1,5 kA |        |

## Datei Tabelle: Авт. выкл. AMPARO C32A 2P 6кА

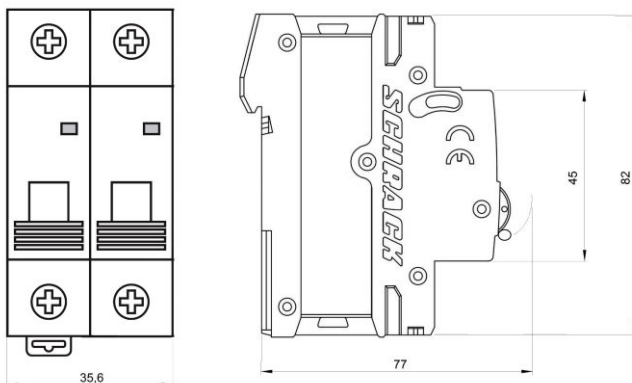
## Датей Табелле: Авт. выкл. AMPARO C32A 2P 6кА

|                                 |                | Versorgung: Leistungsschalter Serie MC 2 |        |        |        |       |  |
|---------------------------------|----------------|--|--------|--------|--------|-------|--|
| LS, Serie AMPARO<br>Kennlinie C | I <sub>N</sub> | 40 A                                     | 50 A   | 63 A   | 80 A   | 100 A |  |
|                                 | 2A             | 3 kA                                     | 6 kA   | 6 kA   | 6 kA   | 6 kA  |  |
|                                 | 4A             | 1,2 kA                                   | 1,5 kA | 3 kA   | 4 kA   | 6 kA  |  |
|                                 | 6A             | 1,2 kA                                   | 1,5 kA | 2,5 kA | 3 kA   | 6 kA  |  |
|                                 | 10A            | 1 kA                                     | 1,5 kA | 2,5 kA | 3 kA   | 6 kA  |  |
|                                 | 13A            | 1 kA                                     | 1,2 kA | 2 kA   | 3 kA   | 6 kA  |  |
|                                 | 16A            | 1 kA                                     | 1,2 kA | 1,5 kA | 2,5 kA | 6 kA  |  |
|                                 | 20A            | 1 kA                                     | 1,2 kA | 1,5 kA | 2 kA   | 6 kA  |  |
|                                 | 25A            | 0,8 kA                                   | 1 kA   | 1,5 kA | 2 kA   | 6 kA  |  |
|                                 | 32A            |  | 1 kA   | 1,5 kA | 2 kA   | 6 kA  |  |
|                                 | 40A            |  |        | 1,2 kA | 1,5 kA | 6 kA  |  |
|                                 | 50A            |  |        |        | 1,5 kA | 6 kA  |  |
|                                 | 63A            |  |        |        |        | 6 kA  |  |

## Schaltbild

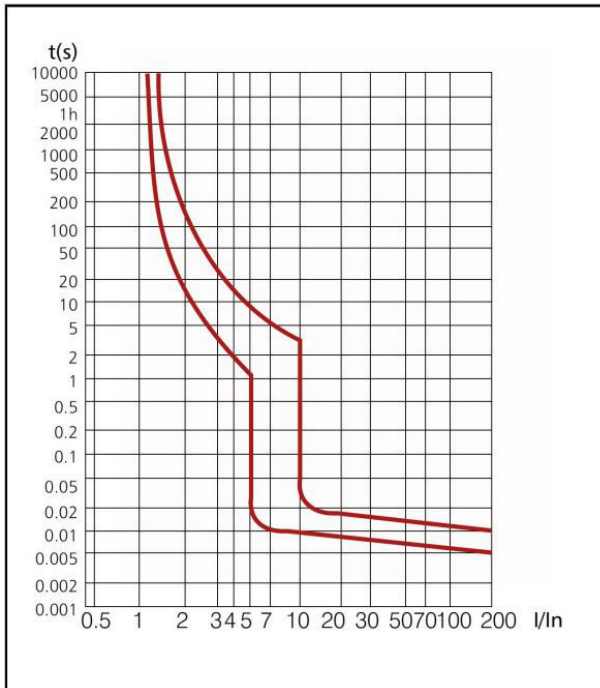


## Габаритные чертежи: Авт. выкл. AMPARO C32A 2P 6кА



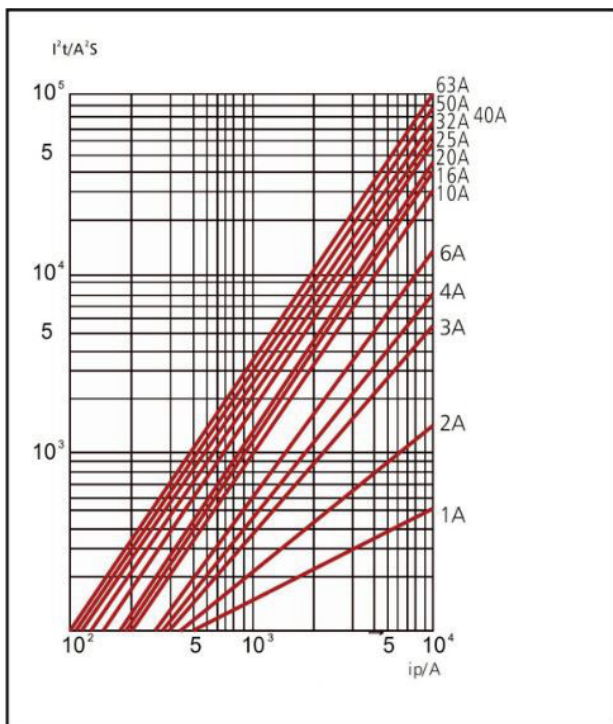
## Диаграмма: Авт. выкл. AMPARO C32A 2P 6кА

Kennlinie C



## Диаграмма: Авт. выкл. AMPARO C32A 2P 6кА

$I^2t$  Durchlassenergie/ let-through energy



## Таблица артикулов

| ОПИСАНИЕ   | ВЕС МЕДИ (кг/км) | Номер заказа |
|--|------------------|--------------|
| Авт. выкл. AMPARO C32A 2P 6кА<br>Тип АМ6, Норма EN 60898-1, IEC 60898-1                      |                  | AM617232     |
| <b>опциональные принадлежности</b>   |                  |              |
| Доп. контакт 1НО<br>Тип АМ6,   |                  | AM900099     |
| Шина гребенчатая, 18 мм, 2-полюсн. 10 мм <sup>2</sup> , 1 м,<br>без возможности отсоединения | 330              | BSB00111-A   |
| Шина соед. вилочная 2-полюсная, 16мм <sup>2</sup> , 1 м, без разрыва                         | 525              | BS900112-A   |
| Низковольтный расцепитель 230В пер.т., серия AMPARO,<br>с защелкой IEC/EN 60947-5-1          |                  | AM900008     |
| Шунтовой расцепитель 230В/400В пер.т., серия AMPARO,<br>с защелкой IEC/EN 60947-5-1          |                  | AM900006     |
| Шунтовой расцепитель 24В пер.т./пост.т., серия AMPARO,<br>с защелкой IEC/EN 60947-5-1        |                  | AM900005     |