

Технический паспорт изделия : AM617240--

Авт. выкл. AMPARO C40A 2P 6кА

Тип AM6, Норма EN 60898-1, IEC 60898-1



Schrack-Info

- Double lift and clamp terminals on both sides
- Neutral on the left side
- Back terminal protection für safe connection
- Terminal cross section: 1,5 - 25mm²
- Snap-on mounting for DIN rail EN 50022

Технические данные

Стандарт	EN 60898
Номинальное напряжение	230/400 - 240/415V
Rated frequency (Hz)	50/ 60
Номинальный ток (A)	40
Расчетная мощность короткого замыкания (kA)	6
Energy limiting class	3
Напряжение пробоя изоляции	4kV
Test voltage (V)	2000
Pollution degree	2
Потеря мощности (W)	6,60
Internal resistance	40A: 1.660mΩ
Lifetime, electric	4000 Operations

Технические данные - Продолжение

Lifespan, mechanical	20000 Operations
Степень защиты	IP20
Подключение	both sides
Calibration-Temperature (°C)	30
Температурный диапазон эксплуатации (°C) (°C)	-35°C to +70°C
Температура окружающей среды, в открытых условиях (°C)	-5°C bis +40
Terminal type	Double Mouth Lift Clamp with Back clamps Protection
Поперечное сечение однопроводное (mm ²)	1-25
Max. torque (Nm)	2,50
Монтаж	On DIN rail according to EN 60715 (35mm) via quick mounting clip
Характеристика	C
Полюс	2
Тип	AM6

Datei Tabelle: Авт. выкл. AMPARO C40A 2P 6кА

	-35°C	-30°C	-20°C	-10°C	0°C	10°C	20°C	30°C	40°C	50°C	60°C
2A	2,60	2,52	2,46	2,38	2,28	2,20	2,08	2,00	1,92	1,86	1,76
4A	5,20	5,04	4,92	4,76	4,56	4,40	4,16	4,00	3,84	3,76	3,52
6A	7,80	7,56	7,38	7,14	6,48	6,60	6,24	6,00	5,76	5,64	5,28
10A	13,20	12,70	12,50	12,00	11,50	11,10	10,60	10,00	9,60	9,30	8,90
16A	21,12	20,48	20,00	19,20	18,40	17,76	16,96	16,00	15,36	14,88	14,24
20A	26,40	25,60	25,00	24,00	23,00	22,20	21,20	20,00	19,20	18,60	17,80
25A	33,00	32,00	31,25	30,00	28,75	27,75	26,50	25,00	24,00	23,25	22,25
32A	42,56	41,28	40,00	38,72	37,12	35,52	33,92	32,00	30,72	29,76	28,16
40A	53,20	51,20	50,00	48,00	46,40	44,80	42,40	40,00	38,40	37,20	35,60
50A	67,00	65,50	63,00	60,50	58,00	56,00	53,00	50,00	48,00	46,50	44,00
63A	83,79	81,90	80,01	76,86	73,71	70,56	66,78	63,00	60,48	58,90	55,44

Datei Tabelle: Авт. выкл. AMPARO C40A 2P 6кА

Datei Tabelle: Авт. выкл. AMPARO C40A 2P 6кА

Datei Tabelle: Авт. выкл. AMPARO C40A 2P 6кА

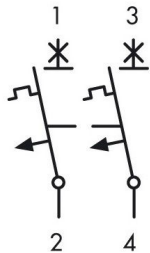
		Versorgung: Leistungsschalter Serie MC1					
		I _N	40 A	50 A	63 A	80 A	100 A
LS, Serie AMPARO Kennlinie B	2A	2 kA	6 kA	6 kA	6 kA	6 kA	6 kA
	4A	1,2 kA	2 kA	3 kA	3 kA	6 kA	6 kA
	6A	1,2 kA	2 kA	2,5 kA	3 kA	5 kA	6 kA
	10A	1,2 kA	1,5 kA	2 kA	2 kA	4 kA	6 kA
	16A	1 kA	1,2 kA	1,5 kA	2 kA	3 kA	6 kA
	20A	0,8 kA	1,2 kA	1,5 kA	1,5 kA	3 kA	6 kA
	25A	0,7 kA	1,2 kA	1,5 kA	1,5 kA	3 kA	6 kA
	32A	-	1,2 kA	1 kA	1,5 kA	2 kA	6 kA
	40A	-	-	1 kA	1,5 kA	2 kA	6 kA
	50A	-	-	-	1,2 kA	1,5 kA	6 kA
	63A	-	-	-	-	1,5 kA	6 kA

Datei Tabelle: Авт. выкл. AMPARO C40A 2P 6кА

Датей Табелле: Авт. выкл. AMPARO C40A 2P 6кА

		Versorgung: Leistungsschalter Serie MC 2				
LS, Serie AMPARO Kennlinie C	I_N	40 A	50 A	63 A	80 A	100 A
	2A	3 kA	6 kA	6 kA	6 kA	6 kA
	4A	1,2 kA	1,5 kA	3 kA	4 kA	6 kA
	6A	1,2 kA	1,5 kA	2,5 kA	3 kA	6 kA
	10A	1 kA	1,5 kA	2,5 kA	3 kA	6 kA
	13A	1 kA	1,2 kA	2 kA	3 kA	6 kA
	16A	1 kA	1,2 kA	1,5 kA	2,5 kA	6 kA
	20A	1 kA	1,2 kA	1,5 kA	2 kA	6 kA
	25A	0,8 kA	1 kA	1,5 kA	2 kA	6 kA
	32A		1 kA	1,5 kA	2 kA	6 kA
	40A			1,2 kA	1,5 kA	6 kA
	50A				1,5 kA	6 kA
	63A					6 kA

Schaltbild



Габаритные чертежи: Авт. выкл. AMPARO C40A 2P 6кА

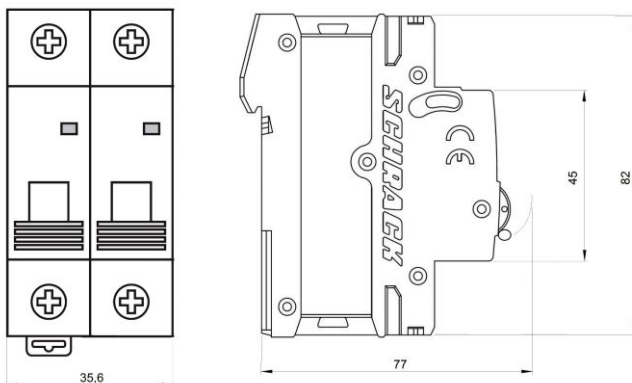


Диаграмма: Авт. выкл. AMPARO C40A 2P 6кА

Kennlinie C

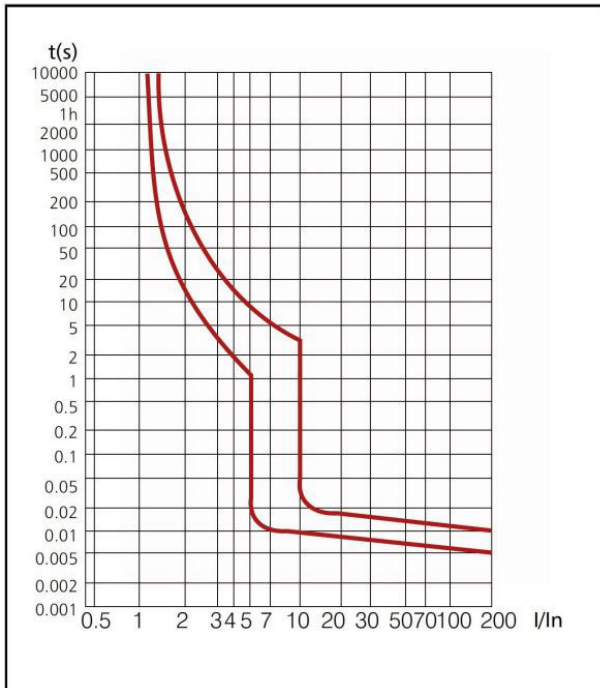


Диаграмма: Авт. выкл. AMPARO C40A 2P 6кА

I^2t Durchlassenergie/ let-through energy

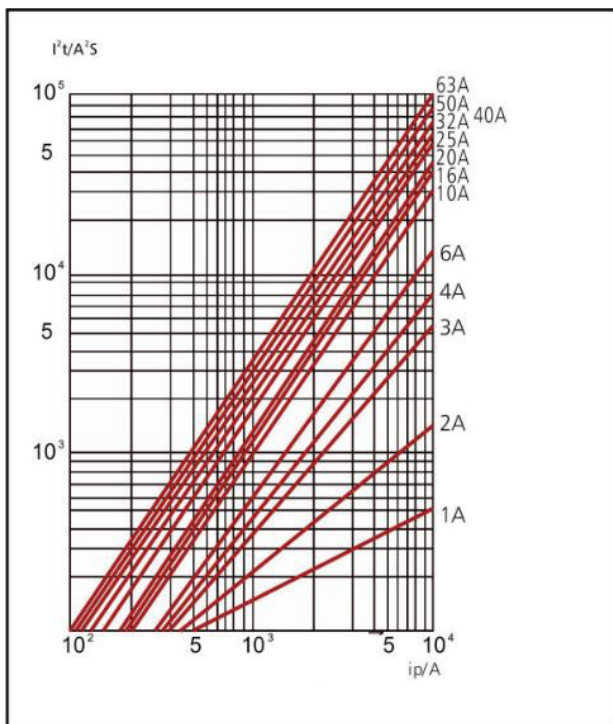


Таблица артикулов

ОПИСАНИЕ	ВЕС МЕДИ (кг/км)	Номер заказа
Авт. выкл. AMPARO C40A 2P 6кА Тип АМб, Норма EN 60898-1, IEC 60898-1		AM617240
опциональные принадлежности		
Доп. контакт 1НО Тип АМб,		AM900099
Шина гребенчатая, 18 мм, 2-полюсн. 10 мм ² , 1 м, без возможности отсоединения	330	BSB00111-A
Шина соед. вилочная 2-полюсная, 16мм ² , 1 м, без разрыва	525	BS900112-A
Низковольтный расцепитель 230В пер.т., серия AMPARO, с защелкой IEC/EN 60947-5-1		AM900008
Шунтовой расцепитель 230В/400В пер.т., серия AMPARO, с защелкой IEC/EN 60947-5-1		AM900006
Шунтовой расцепитель 24В пер.т./пост.т., серия AMPARO, с защелкой IEC/EN 60947-5-1		AM900005