

Технический паспорт изделия : AM617610--

# Авт. выкл. AMPARO C10A 1P+N 6кА

Neutral left, Тип AM6, Норма EN 60898-1, IEC 60898-1



## Schrack-Info

- Double lift and clamp terminals on both sides
- Neutral on the left side
- Back terminal protection für safe connection
- Terminal cross section: 1,5 - 25mm<sup>2</sup>
- Snap-on mounting for DIN rail EN 50022

## Технические данные

Стандарт	EN 60898
Номинальное напряжение	230/400 - 240/415V
Rated frequency (Hz)	50/ 60
Номинальный ток (A)	10
Расчетная мощность короткого замыкания (kA)	6
Energy limiting class	3
Напряжение пробоя изоляции	4kV
Test voltage (V)	2000
Pollution degree	2
Потеря мощности (W)	2,40
Internal resistance	10A: 9.989mΩ
Lifetime, electric	4000 Operations

## Технические данные - Продолжение

Lifespan, mechanical	20000 Operations
Степень защиты	IP20
Подключение	both sides
Calibration-Temperature (°C)	30
Температурный диапазон эксплуатации (°C) (°C)	-35°C to +70°C
Температура окружающей среды, в открытых условиях (°C)	-5°C bis +40
Terminal type	Double Mouth Lift Clamp with Back clamps Protection
Поперечное сечение однопроводное (mm <sup>2</sup> )	1-25
Max. torque (Nm)	2,50
Монтаж	On DIN rail according to EN 60715 (35mm) via quick mounting clip
Характеристика	C
Полюс	N+1
Тип	AM6

## Datei Tabelle: Авт. выкл. AMPARO C10A 1P+N 6кА

	-35°C	-30°C	-20°C	-10°C	0°C	10°C	20°C	30°C	40°C	50°C	60°C
2A	2,60	2,52	2,46	2,38	2,28	2,20	2,08	2,00	1,92	1,86	1,76
4A	5,20	5,04	4,92	4,76	4,56	4,40	4,16	4,00	3,84	3,76	3,52
6A	7,80	7,56	7,38	7,14	6,48	6,60	6,24	6,00	5,76	5,64	5,28
10A	13,20	12,70	12,50	12,00	11,50	11,10	10,60	10,00	9,60	9,30	8,90
16A	21,12	20,48	20,00	19,20	18,40	17,76	16,96	16,00	15,36	14,88	14,24
20A	26,40	25,60	25,00	24,00	23,00	22,20	21,20	20,00	19,20	18,60	17,80
25A	33,00	32,00	31,25	30,00	28,75	27,75	26,50	25,00	24,00	23,25	22,25
32A	42,56	41,28	40,00	38,72	37,12	35,52	33,92	32,00	30,72	29,76	28,16
40A	53,20	51,20	50,00	48,00	46,40	44,80	42,40	40,00	38,40	37,20	35,60
50A	67,00	65,50	63,00	60,50	58,00	56,00	53,00	50,00	48,00	46,50	44,00
63A	83,79	81,90	80,01	76,86	73,71	70,56	66,78	63,00	60,48	58,90	55,44

## Datei Tabelle: Авт. выкл. AMPARO C10A 1P+N 6кА

## Datei Tabelle: Авт. выкл. AMPARO C10A 1P+N 6кА

## Datei Tabelle: Авт. выкл. AMPARO C10A 1P+N 6кА

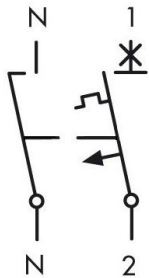
		Versorgung: Leistungsschalter Serie MC1					
		I <sub>N</sub>	40 A	50 A	63 A	80 A	100 A
LS, Serie AMPARO Kennlinie B	2A	2 kA	6 kA	6 kA	6 kA	6 kA	6 kA
	4A	1,2 kA	2 kA	3 kA	3 kA	6 kA	6 kA
	6A	1,2 kA	2 kA	2,5 kA	3 kA	5 kA	6 kA
	10A	1,2 kA	1,5 kA	2 kA	2 kA	4 kA	6 kA
	16A	1 kA	1,2 kA	1,5 kA	2 kA	3 kA	6 kA
	20A	0,8 kA	1,2 kA	1,5 kA	1,5 kA	3 kA	6 kA
	25A	0,7 kA	1,2 kA	1,5 kA	1,5 kA	3 kA	6 kA
	32A	-	1,2 kA	1 kA	1,5 kA	2 kA	6 kA
	40A	-	-	1 kA	1,5 kA	2 kA	6 kA
	50A	-	-	-	1,2 kA	1,5 kA	6 kA
	63A	-	-	-	-	1,5 kA	6 kA

## Datei Tabelle: Авт. выкл. AMPARO C10A 1P+N 6кА

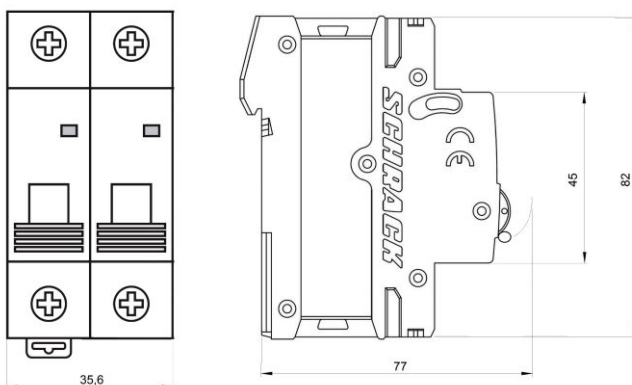
## Datei Tabelle: Авт. выкл. AMPARO C10A 1P+N 6кА

		Versorgung: Leistungsschalter Serie MC 2				
LS, Serie AMPARO Kennlinie C	I <sub>N</sub>	40 A	50 A	63 A	80 A	100 A
	2A	3 kA	6 kA	6 kA	6 kA	6 kA
	4A	1,2 kA	1,5 kA	3 kA	4 kA	6 kA
	6A	1,2 kA	1,5 kA	2,5 kA	3 kA	6 kA
	10A	1 kA	1,5 kA	2,5 kA	3 kA	6 kA
	13A	1 kA	1,2 kA	2 kA	3 kA	6 kA
	16A	1 kA	1,2 kA	1,5 kA	2,5 kA	6 kA
	20A	1 kA	1,2 kA	1,5 kA	2 kA	6 kA
	25A	0,8 kA	1 kA	1,5 kA	2 kA	6 kA
	32A		1 kA	1,5 kA	2 kA	6 kA
	40A			1,2 kA	1,5 kA	6 kA
	50A				1,5 kA	6 kA
	63A					6 kA

## Schaltbild

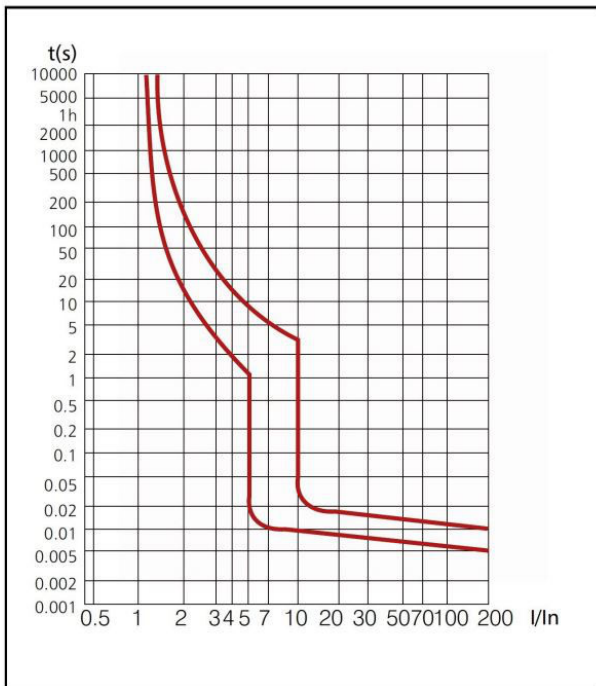


## Габаритные чертежи: Авт. выкл. AMPARO C10A 1P+N 6кА



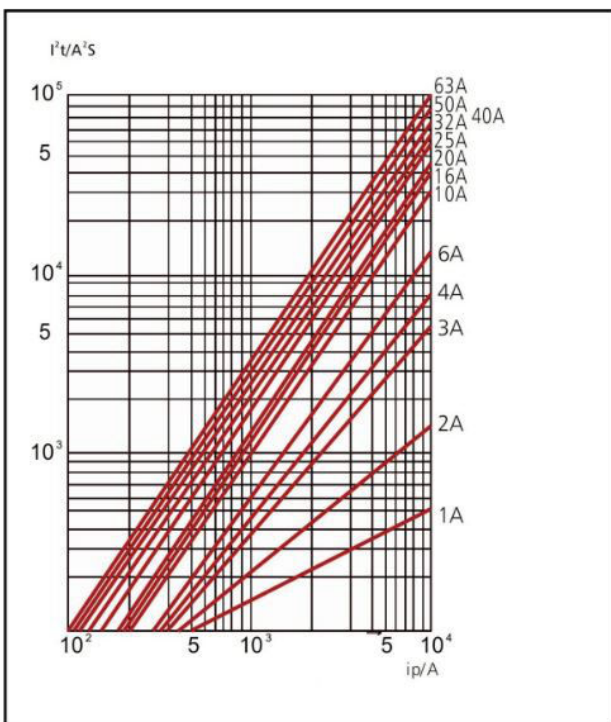
## Диаграмма: Авт. выкл. AMPARO C10A 1P+N 6кА

Kennlinie C



## Диаграмма: Авт. выкл. AMPARO C10A 1P+N 6кА

$I^2t$  Durchlassenergie/ let-through energy



## Таблица артикулов

ОПИСАНИЕ	ВЕС МЕДИ (кг/км)	Номер заказа
Авт. выкл. AMPARO C10A 1P+N 6кА Neutral left, Тип АМ6, Норма EN 60898-1, IEC 60898-1		AM617610
<b>опциональные принадлежности</b>		
Доп. контакт 1НО Тип АМ6,		AM900099
Шина соед. вилочная 3P 10мм <sup>2</sup> 18/56/1027 AMPARO Forkbusbar, MW 17,8mm, 3-pole, not possible to break off, shortenable on both sides	480	BS990113-A
Шина соед. вилочная 3P 16мм <sup>2</sup> 18/56/1027 AMPARO Forkbusbar, MW 18mm, 3-pole, not possible to break off, shortenable on both sides	720	BS990114-A
Низковольтный расцепитель 230В пер.т., серия AMPARO, с защелкой IEC/EN 60947-5-1		AM900008
Шунтовой расцепитель 230В/400В пер.т., серия AMPARO, с защелкой IEC/EN 60947-5-1		AM900006
Шунтовой расцепитель 24В пер.т./пост.т., серия AMPARO, с защелкой IEC/EN 60947-5-1		AM900005