

Технический паспорт изделия : AM618225--

# Авт. выкл. AMPARO B 25A 2P 6кА

Тип AM6, Норма EN 60898-1, IEC 60898-1



## Schrack-Info

- Double lift and clamp terminals on both sides
- Neutral on the left side
- Back terminal protection für safe connection
- Terminal cross section: 1,5 - 25mm<sup>2</sup>
- Snap-on mounting for DIN rail EN 50022

## Технические данные

Стандарт	EN 60898
Номинальное напряжение	230/400 - 240/415V
Rated frequency (Hz)	50/ 60
Номинальный ток (A)	25
Расчетная мощность короткого замыкания (kA)	6
Energy limiting class	3
Напряжение пробоя изоляции	4kV
Test voltage (V)	2000
Pollution degree	2
Потеря мощности (W)	3,80
Internal resistance	25A: 2.671 mΩ
Lifetime, electric	4000 Operations

## Технические данные - Продолжение

Lifespan, mechanical	20000 Operations
Степень защиты	IP20
Подключение	both sides
Calibration-Temperature (°C)	30
Температурный диапазон эксплуатации (°C) (°C)	-35°C to +70°C
Температура окружающей среды, в открытых условиях (°C)	-5°C bis +40
Terminal type	Double Mouth Lift Clamp with Back clamps Protection
Поперечное сечение однопроводное (mm <sup>2</sup> )	1-25
Max. torque (Nm)	2,50
Монтаж	On DIN rail according to EN 60715 (35mm) via quick mounting clip
Характеристика	B
Полюс	2
Тип	AM6

## Datei Tabelle: Авт. выкл. AMPARO B 25A 2P 6кА

	-35°C	-30°C	-20°C	-10°C	0°C	10°C	20°C	30°C	40°C	50°C	60°C
2A	2,60	2,52	2,46	2,38	2,28	2,20	2,08	2,00	1,92	1,86	1,76
4A	5,20	5,04	4,92	4,76	4,56	4,40	4,16	4,00	3,84	3,76	3,52
6A	7,80	7,56	7,38	7,14	6,48	6,60	6,24	6,00	5,76	5,64	5,28
10A	13,20	12,70	12,50	12,00	11,50	11,10	10,60	10,00	9,60	9,30	8,90
16A	21,12	20,48	20,00	19,20	18,40	17,76	16,96	16,00	15,36	14,88	14,24
20A	26,40	25,60	25,00	24,00	23,00	22,20	21,20	20,00	19,20	18,60	17,80
25A	33,00	32,00	31,25	30,00	28,75	27,75	26,50	25,00	24,00	23,25	22,25
32A	42,56	41,28	40,00	38,72	37,12	35,52	33,92	32,00	30,72	29,76	28,16
40A	53,20	51,20	50,00	48,00	46,40	44,80	42,40	40,00	38,40	37,20	35,60
50A	67,00	65,50	63,00	60,50	58,00	56,00	53,00	50,00	48,00	46,50	44,00
63A	83,79	81,90	80,01	76,86	73,71	70,56	66,78	63,00	60,48	58,90	55,44

## Datei Tabelle: Авт. выкл. AMPARO B 25A 2P 6кА

## Datei Tabelle: Авт. выкл. AMPARO B 25A 2P 6кА

## Datei Tabelle: Авт. выкл. AMPARO B 25A 2P 6кА

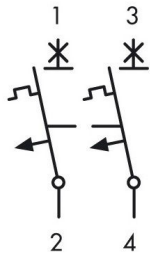
		Versorgung: Leistungsschalter Serie MC1					
		I <sub>N</sub>	40 A	50 A	63 A	80 A	100 A
LS, Serie AMPARO Kennlinie B	2A	2 kA	6 kA	6 kA	6 kA	6 kA	6 kA
	4A	1,2 kA	2 kA	3 kA	3 kA	6 kA	6 kA
	6A	1,2 kA	2 kA	2,5 kA	3 kA	5 kA	6 kA
	10A	1,2 kA	1,5 kA	2 kA	2 kA	4 kA	6 kA
	16A	1 kA	1,2 kA	1,5 kA	2 kA	3 kA	6 kA
	20A	0,8 kA	1,2 kA	1,5 kA	1,5 kA	3 kA	6 kA
	25A	0,7 kA	1,2 kA	1,5 kA	1,5 kA	3 kA	6 kA
	32A	-	1,2 kA	1 kA	1,5 kA	2 kA	6 kA
	40A	-	-	1 kA	1,5 kA	2 kA	6 kA
	50A	-	-	-	1,2 kA	1,5 kA	6 kA
	63A	-	-	-	-	1,5 kA	6 kA

## Datei Tabelle: Авт. выкл. AMPARO B 25A 2P 6кА

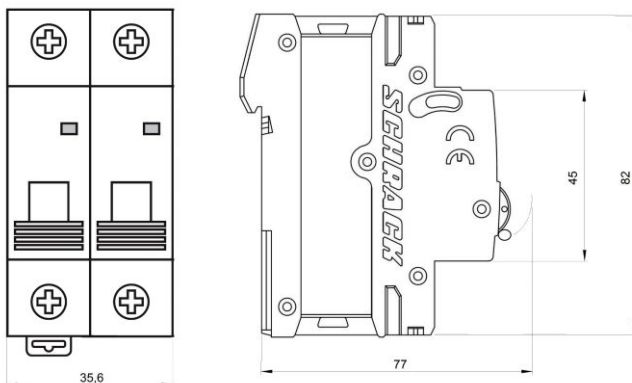
## Датей Табелле: Авт. выкл. AMPARO В 25А 2Р 6кА

		Versorgung: Leistungsschalter Serie MC 2					
LS, Serie AMPARO Kennlinie C	$I_N$	40 A	50 A	63 A	80 A	100 A	
	2A	3 kA	6 kA	6 kA	6 kA	6 kA	
	4A	1,2 kA	1,5 kA	3 kA	4 kA	6 kA	
	6A	1,2 kA	1,5 kA	2,5 kA	3 kA	6 kA	
	10A	1 kA	1,5 kA	2,5 kA	3 kA	6 kA	
	13A	1 kA	1,2 kA	2 kA	3 kA	6 kA	
	16A	1 kA	1,2 kA	1,5 kA	2,5 kA	6 kA	
	20A	1 kA	1,2 kA	1,5 kA	2 kA	6 kA	
	25A	0,8 kA	1 kA	1,5 kA	2 kA	6 kA	
	32A		1 kA	1,5 kA	2 kA	6 kA	
	40A			1,2 kA	1,5 kA	6 kA	
	50A				1,5 kA	6 kA	
	63A					6 kA	

## Шалтбллд

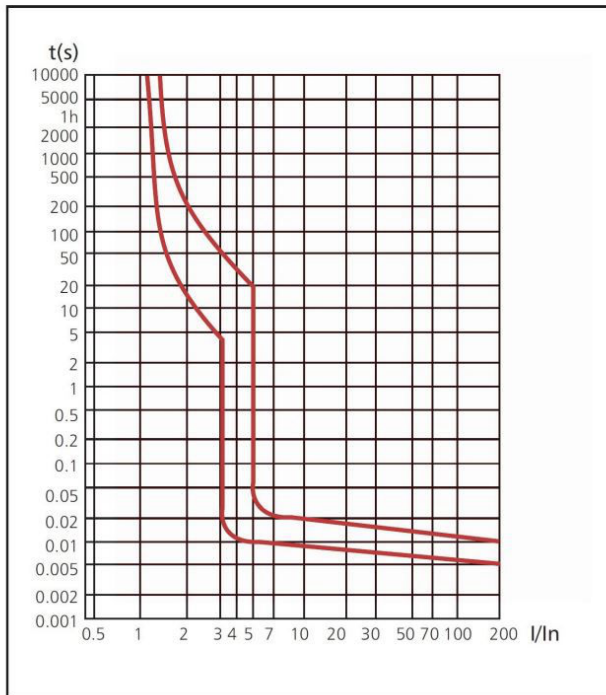


## Габаритные чертежи: Авт. выкл. AMPARO В 25А 2Р 6кА



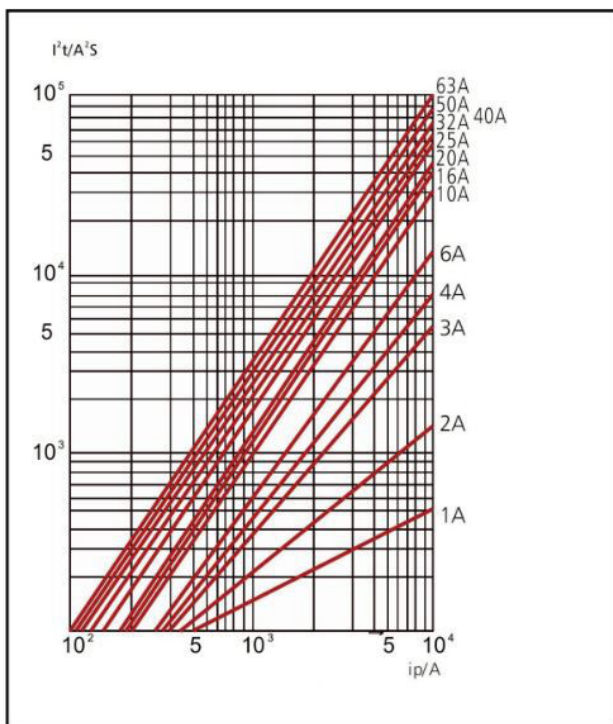
## Диаграмма: Авт. выкл. AMPARO В 25А 2Р 6кА

Kennlinie B



## Диаграмма: Авт. выкл. AMPARO В 25А 2Р 6кА

$I^2t$  Durchlassenergie/ let-through energy



## Таблица артикулов

ОПИСАНИЕ	ВЕС МЕДИ (кг/км)	Номер заказа
Авт. выкл. AMPARO В 25А 2Р 6кА Тип АМ6, Норма EN 60898-1, IEC 60898-1		AM618225
<b>опциональные принадлежности</b>		
Доп. контакт 1НО Тип АМ6,		AM900099
Шина гребенчатая, 18 мм, 2-полюсн. 10 мм <sup>2</sup> , 1 м, без возможности отсоединения	330	BSB00111-A
Шина соед. вилочная 2-полюсная, 16мм <sup>2</sup> , 1 м, без разрыва	525	BS900112-A
Низковольтный расцепитель 230В пер.т., серия AMPARO, с защелкой IEC/EN 60947-5-1		AM900008
Шунтовой расцепитель 230В/400В пер.т., серия AMPARO, с защелкой IEC/EN 60947-5-1		AM900006
Шунтовой расцепитель 24В пер.т./пост.т., серия AMPARO, с защелкой IEC/EN 60947-5-1		AM900005