

Технический паспорт изделия : AR004103--

Уст-во защ. откл. AMPARO 40A 4P 10кА 30мА, тип АС

Neutral left, RCCB, Серия AMPARO, Тип АС (чувствителен к переменному току), Тип незамедлительно, Норма EN 61008-1, EN 61008-2-1, IEC 61008-1, IEC 61008-2-1, AS/NZS 61008.1



Schrack-Info

- Triggered state indication (red)
- Dual function terminals on both sides
- Terminal cross section: 2.5 - 35mm²
- Type A instantaneous: VDE certified
- Neutral conductor left

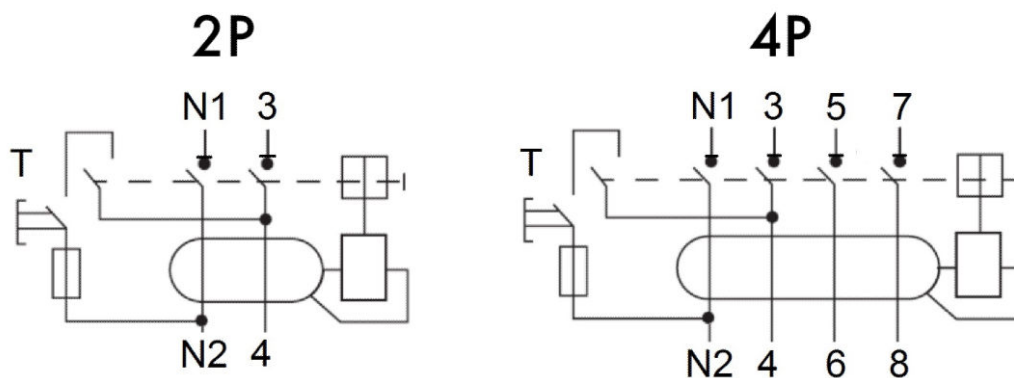
Технические данные

Стандарт	EN 61008
Номинальный ток (A)	40
Rated sensitivity I Δ n (mA)	30
Номинальное напряжение	230/400V AC 4-polig
Insulation voltage	500 V
Rated frequency (Hz)	50/ 60
Напряжение пробоя изоляции	6kV
Dielectric test voltage at ind. Frequency (V)	2500

Технические данные - Продолжение

Расчетная мощность короткого замыкания (kA)	10
Max. permissible back-up fuse against short circuit (A gG)	63
Max. allowed back-up fuse against thermal overload	40A: 25A gG
Breaking capacity Im (A)	500
Trigger time undelayed	$\geq 5 \times I\Delta n$: $\leq 40\text{ms}$ $2 \times I\Delta n$: $\leq 150\text{ms}$ $I\Delta n$: $\leq 300\text{ms}$
Non-tripping residual current	$\leq 0,5 I\Delta n$
Certificates	VDE for type A in 2 pole version
Потеря мощности (W)	17,00
Lifetime, electric	2000 Operations
Lifespan, mechanical	2000 Operations
Индикация	red if triggered
Pollution degree	2
Степень защиты	IP20
Температура окружающей среды, в открытых условиях (°C)	-25°C bis +40
Terminal type	Double Mouth Lift Clamp with Back clamps Protection
Поперечное сечение однопроводное (mm ²)	1,5 - 25
Max. torque (Nm)	2,50
Монтаж	On DIN rail according to EN 60715 (35mm) via quick mounting clip
Полюс	N+3
Тип	незамедлительно
Тип	AC (чувствителен к переменному току)

Schaltbild



Габаритные чертежи: Уст-во защ. откл. AMPARO 40A 4P 10кА 30мА, тип АС

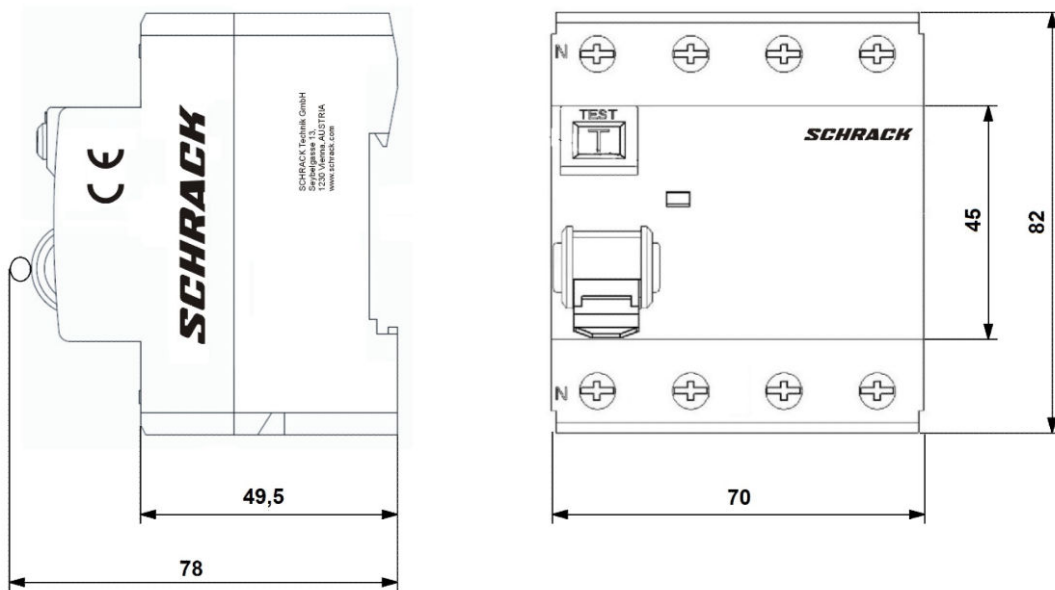


Диаграмма: Уст-во защ. откл. AMPARO 40A 4P 10кА 30мА, тип АС

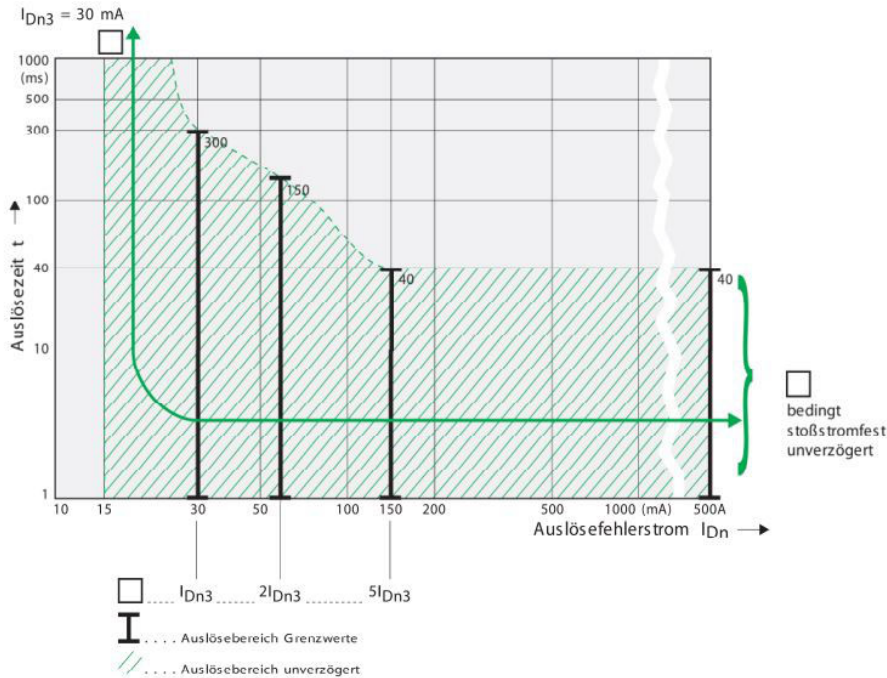


Таблица артикулов

ОПИСАНИЕ	ВЕС МЕДИ (кг/км)	Номер заказа
Уст-во защ. откл. AMPARO 40A 4P 10кА 30мА, тип АС Neutral left, RCCB, Серия AMPARO, Тип АС (чувствителен к переменному току), Тип незамедлительно, Норма EN 61008-1, EN 61008-2-1, IEC 61008-1, IEC 61008-2-1, AS/NZS 61008.1		AR004103
опциональные принадлежности		
Шина соединительная 4P 10мм ² 18/55/990 AMPARO Forkbusbar, MW 18mm, 4-pole, not possible to break off, shortenable on both sides	803	BS990125-A
Шина соединительная 3P 10мм ² 18/56/1027 AMPARO Forkbusbar, MW 17,8mm, 3-pole, not possible to break off, shortenable on both sides	480	BS990113-A