

Технический паспорт изделия : AR006230--

# Уст-во защ. откл. AMPARO 63A 2P 10кА 300мА, тип АС

Neutral left, RCCB, Серия AMPARO, Тип АС (чувствителен к переменному току), Тип незамедлительно, Норма EN 61008-1, EN 61008-2-1, IEC 61008-1, IEC 61008-2-1, AS/NZS 61008.1



## Schrack-Info

- Triggered state indication (red)
- Dual function terminals on both sides
- Terminal cross section: 2.5 - 35mm<sup>2</sup>
- Type A instantaneous: VDE certified
- Neutral conductor left

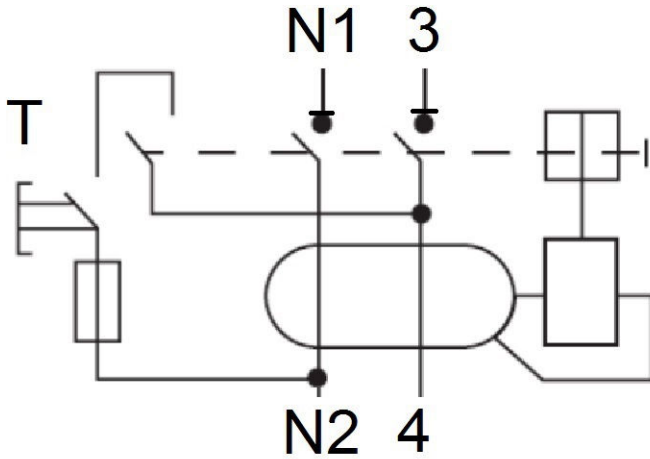
## Технические данные

|                                               |                |
|-----------------------------------------------|----------------|
| Стандарт                                      | EN 61008       |
| Номинальный ток (A)                           | 63             |
| Rated sensitivity I $\Delta$ n (mA)           | 300            |
| Номинальное напряжение                        | 230В пер. тока |
| Insulation voltage                            | 500 V          |
| Rated frequency (Hz)                          | 50/ 60         |
| Напряжение пробоя изоляции                    | 6kV            |
| Dielectric test voltage at ind. Frequency (V) | 2500           |

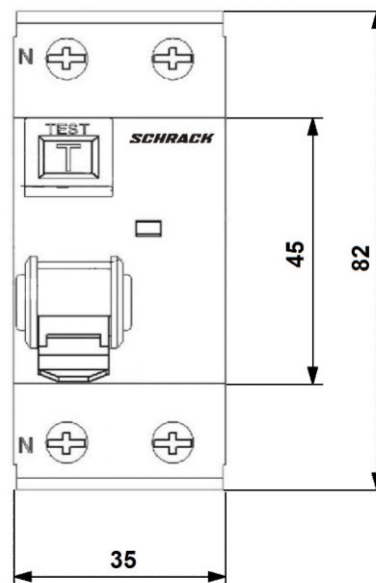
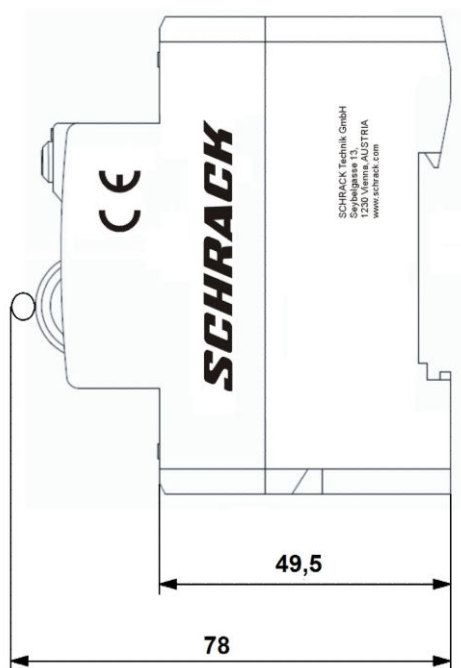
## Технические данные - Продолжение

|                                                            |                                                                  |
|------------------------------------------------------------|------------------------------------------------------------------|
| Расчетная мощность короткого замыкания (kA)                | 10                                                               |
| Max. permissible back-up fuse against short circuit (A gG) | 63                                                               |
| Max. allowed back-up fuse against thermal overload         | 63A: 40A gG                                                      |
| Breaking capacity Im (A)                                   | 630                                                              |
| Trigger time undelayed                                     | ≥5 x IΔn: ≤40ms<br>2 x IΔn: ≤150ms<br>IΔn: ≤300ms                |
| Non-tripping residual current                              | ≤0,5 IΔn                                                         |
| Certificates                                               | VDE for type A in 2 pole version                                 |
| Потеря мощности (W)                                        | 9,40                                                             |
| Lifetime, electric                                         | 2000 Operations                                                  |
| Lifespan, mechanical                                       | 2000 Operations                                                  |
| Индикация                                                  | red if triggered                                                 |
| Pollution degree                                           | 2                                                                |
| Степень защиты                                             | IP20                                                             |
| Температура окружающей среды, в открытых условиях (°C)     | -25°C bis +40                                                    |
| Terminal type                                              | Double Mouth Lift Clamp with Back clamps Protection              |
| Поперечное сечение однопроводное (mm <sup>2</sup> )        | 1,5 - 25                                                         |
| Max. torque (Nm)                                           | 2,50                                                             |
| Монтаж                                                     | On DIN rail according to EN 60715 (35mm) via quick mounting clip |
| Полюс                                                      | N+1                                                              |
| Тип                                                        | незамедлительно                                                  |
| Тип                                                        | AC (чувствителен к переменному току)                             |

**Электрическая схема: Уст-во защ. откл. AMPARO 63A 2P 10кА 300мА, тип AC**



**Maßbild @FLOAT@**



## Таблица артикулов

| ОПИСАНИЕ                                                                                                                                                                                                                                | ВЕС МЕДИ (кг/км) | Номер заказа |
|-----------------------------------------------------------------------------------------------------------------------------------------------------------------------------------------------------------------------------------------|------------------|--------------|
| Уст-во защ. откл. AMPARO 63A 2P 10кА 300мА, тип AC<br>Neutral left, RCCB, Серия AMPARO, Тип AC (чувствителен к переменному току), Тип<br>незамедлительно, Норма EN 61008-1, EN 61008-2-1, IEC 61008-1, IEC 61008-2-1, AS/NZS<br>61008.1 |                  | AR006230     |
| <b>опциональные принадлежности</b>                                                                                                                                                                                                      |                  |              |
| Шина гребенчатая, 18 мм, 2-полюсн. 10 мм <sup>2</sup> , 1 м,<br>без возможности отсоединения                                                                                                                                            | 330              | BSB00111-A   |
| Шина соединительная 2-полюсная, 16мм <sup>2</sup> , 1 м, без разрыва                                                                                                                                                                    | 525              | BS900112-A   |