

Технический паспорт изделия : AR052203--

Уст-во защ. откл. AMPARO 25A 2P 10кА 30мА, тип А

Neutral left, RCCB, Серия AMPARO, Тип А (чувствителен к пульсирующему току), Тип незамедлительно, Норма EN 61008-1, EN 61008-2-1, IEC 61008-1, IEC 61008-2-1, AS/NZS 61008.1



Schrack-Info

- Triggered state indication (red)
- Dual function terminals on both sides
- Terminal cross section: 2.5 - 35mm²
- Type A instantaneous: VDE certified
- Neutral conductor left

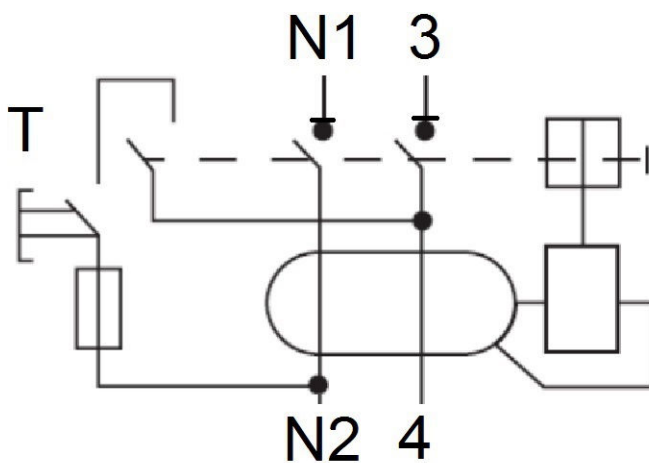
Технические данные

Стандарт	EN 61008
Номинальный ток (A)	25
Rated sensitivity I Δ n (mA)	300
Номинальное напряжение	230В пер. тока
Insulation voltage	500 V
Rated frequency (Hz)	50/ 60
Напряжение пробоя изоляции	6kV
Dielectric test voltage at ind. Frequency (V)	2500

Технические данные - Продолжение

Расчетная мощность короткого замыкания (kA)	10
Max. permissible back-up fuse against short circuit (A gG)	63
Max. allowed back-up fuse against thermal overload	25A: 16A gG
Breaking capacity Im (A)	500
Trigger time undelayed	$\geq 5 \times I\Delta n$: $\leq 40\text{ms}$ $2 \times I\Delta n$: $\leq 150\text{ms}$ $I\Delta n$: $\leq 300\text{ms}$
Non-tripping residual current	$\leq 0,5 I\Delta n$
Certificates	VDE for type A in 2 pole version
Потеря мощности (W)	7,00
Lifetime, electric	2000 Operations
Lifespan, mechanical	2000 Operations
Индикация	red if triggered
Pollution degree	2
Степень защиты	IP20
Terminal type	Double Mouth Lift Clamp with Back clamps Protection
Поперечное сечение однопроводное (mm ²)	1,5 - 25
Max. torque (Nm)	2,5
Монтаж	On DIN rail according to EN 60715 (35mm) via quick mounting clip
Полюс	N+1
Тип	незамедлительно
Тип	A (чувствителен к пульсирующему току)

Электрическая схема: Уст-во защ. откл. AMPARO 25A 2P 10кА 30мА, тип А



Maßbild @FLOAT@

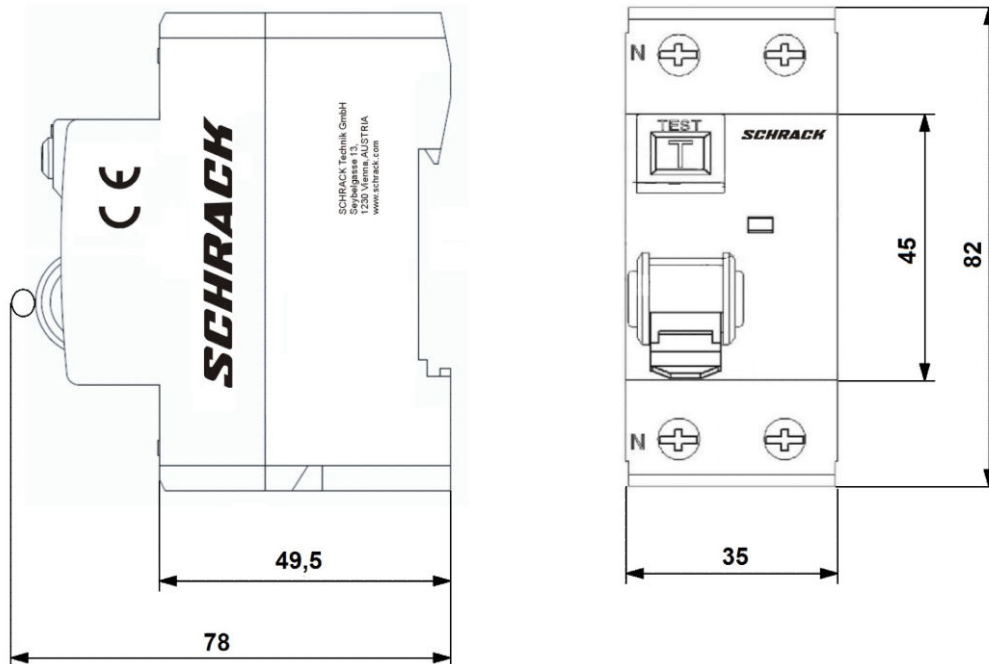


Таблица артикулов

ОПИСАНИЕ	ВЕС МЕДИ (кг/км)	Номер заказа
Уст-во защ. откл. AMPARO 25A 2P 10кА 30мА, тип А Neutral left, RCCB, Серия AMPARO, Тип А (чувствителен к пульсирующему току), Тип незамедлительно, Норма EN 61008-1, EN 61008-2-1, IEC 61008-1, IEC 61008-2-1, AS/NZS 61008.1		AR052203
опциональные принадлежности		
Шина гребенчатая, 18 мм, 2-полюсн. 10 мм ² , 1 м, без возможности отсоединения	330	BSB00111-A
Шина соед. вилочная 2-полюсная, 16мм ² , 1 м, без разрыва	525	BS900112-A