

Технический паспорт изделия : AR874103--

Уст-во защ. откл. AMPARO 40A 4P 10кА 30мА, тип В

4-полюсной, 30мА, тип В Тип В (чувствителен к любому току), Тип незамедлительно,
Норма EN 61008-1, EN 62423



Schrack-Info

- Triggered state indication (red)
- Dual function terminals on both sides
- Terminal cross section: 2.5 - 35mm²
- Type A instantaneous: VDE certified
- Neutral conductor left

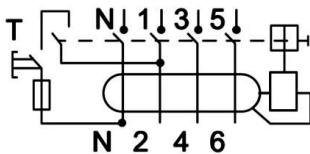
Технические данные

Стандарт	EN 62423 EN 61008
Номинальный ток (A)	40
Rated sensitivity I Δ n (mA)	30
Номинальное напряжение	230/400V AC 4-polig
Insulation voltage	500 V
Rated frequency (Hz)	50/ 60
Напряжение пробоя изоляции	4kV
Dielectric test voltage at ind. Frequency (V)	2500

Технические данные - Продолжение

Расчетная мощность короткого замыкания (kA)	10
Max. permissible back-up fuse against short circuit (A gG)	63
Max. allowed back-up fuse against thermal overload	40A: 25A gG
Breaking capacity Im (A)	500
Trigger time undelayed	$\geq 5 \times I\Delta n$: $\leq 40\text{ms}$ $2 \times I\Delta n$: $\leq 150\text{ms}$ $I\Delta n$: $\leq 300\text{ms}$
Non-tripping residual current	$\leq 0,5 I\Delta n$
Потеря мощности (W)	17,00
Lifetime, electric	2000 Operations
Lifespan, mechanical	10000 Operations
Индикация	red if triggered
Pollution degree	2
Степень защиты	IP20
Температура окружающей среды, в открытых условиях (°C)	-25°C bis +40°C
Terminal type	Double Mouth Lift Clamp with Back clamps Protection
Поперечное сечение однопроводное (mm ²)	2.5 - 35
Max. torque (Nm)	2,50
Монтаж	On DIN rail according to EN 60715 (35mm) via quick mounting clip
Полюс	N+3
Тип	незамедлительно
Тип	B (чувствителен к любому току)

Schaltbild @FLOAT@



Габаритные чертежи: Уст-во защ. откл. AMPARO 40A 4P 10кА 30мА, тип В

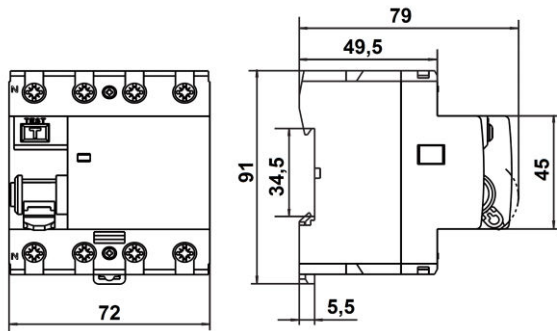


Диаграмма: Уст-во защ. откл. AMPARO 40A 4P 10кА 30мА, тип В

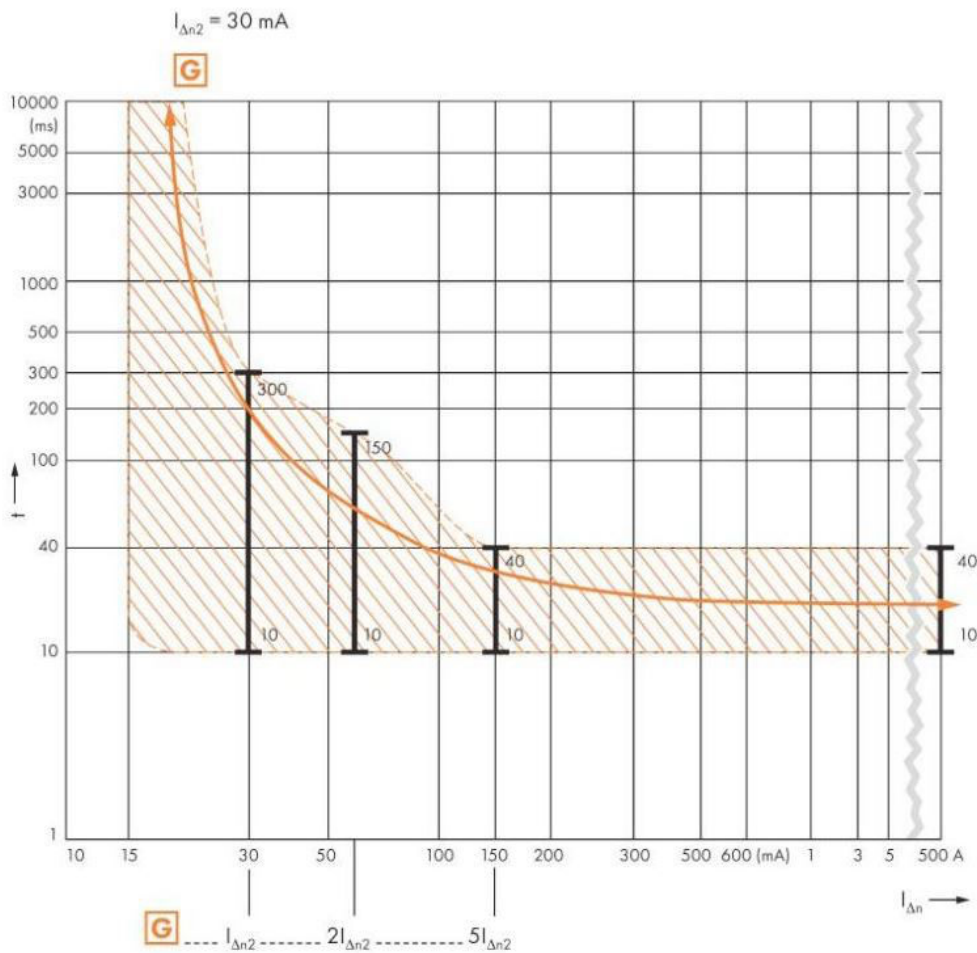


Таблица артикулов

ОПИСАНИЕ	Номер заказа
Уст-во защ. откл. AMPARO 40A 4P 10кА 30мА, тип В 4-полюсной, 30мА, тип В Тип В (чувствителен к любому току), Тип незамедлительно, Норма EN 61008-1, EN 62423	AR874103
опциональные принадлежности	
Доп. контакт 1НО для УЗО, тип В IEC 60947-5-1	AM900003