

Технический паспорт изделия : AZ200241--

Главный выключатель нагрузки 32А, 1-полюсный

Серия AMPARO



Schrack-Info

- Suitable as main switch with disconnecting function
- Terminal cross-section: 1 - 50 mm²
- VDE certificate

Технические данные

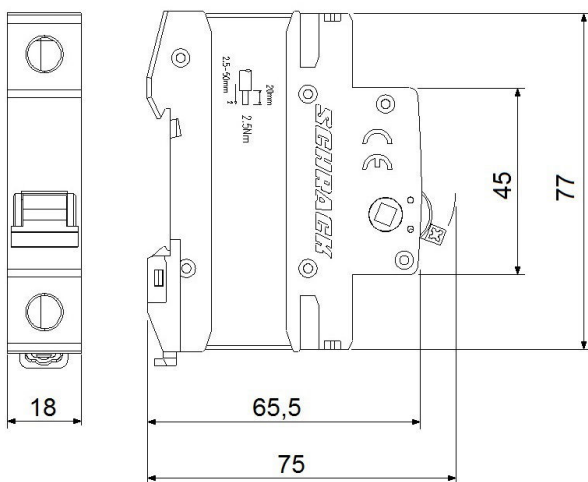
Длина нетто (мм)	75,00
Ширина нетто (мм)	18,00
Высота нетто (мм)	77,00
мин. температура окружающей среды (°C)	-25
макс. температура окружающей среды (°C)	55

Электрическая схема: Главный выключатель нагрузки 32А, 1-полюсный



SCHRACK Technik GmbH, AT-1235 Wien, Seybelgasse 13, Phone: +43 1 86685-0, www.schrack.com

Габаритные чертежи: Главный выключатель нагрузки 32А, 1-полюсный



ОПИСАНИЕ

Номер заказа

Главный выключатель нагрузки 32А, 1-полюсный
Серия AMPARO

AZ200241