

Технический паспорт изделия : AZ200262--

# Главный выключатель нагрузки 63А, 2-полюсный

Серия AMPARO

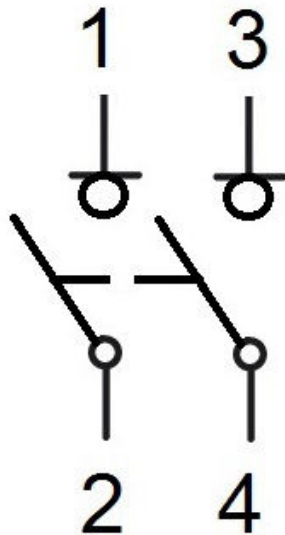


## Schrack-Info

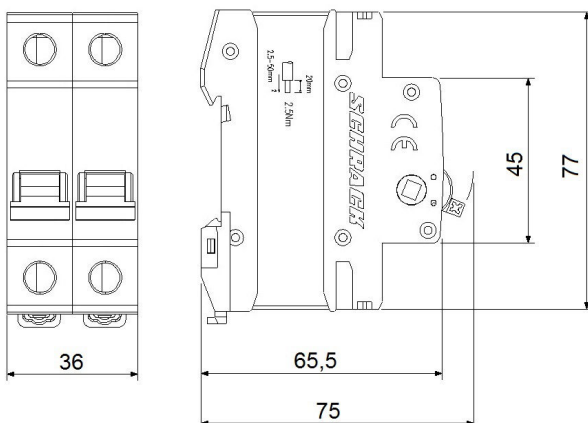
- Suitable as main switch with disconnecting function
- Terminal cross-section: 1 - 50 mm<sup>2</sup>
- VDE certificate

## Технические данные

Длина нетто (мм)	75,00
Ширина нетто (мм)	36,00
Высота нетто (мм)	77,00
мин. температура окружающей среды (°C)	-25
макс. температура окружающей среды (°C)	55

**Электрическая схема: Главный выключатель нагрузки 63А, 2-полюсный**

SCHRACK Technik GmbH, AT-1235 Wien, Seybelgasse 13, Phone: +43 1 86685-0, [www.schrack.com](http://www.schrack.com)

**Габаритные чертежи: Главный выключатель нагрузки 63А, 2-полюсный**

ОПИСАНИЕ

Номер заказа

Главный выключатель нагрузки 63А, 2-полюсный  
Серия AMPARO

AZ200262