

# Arrow Bloc C00 для нижнего выхода шины 60 мм



## Schrack-Info

- NH-fuse-switch-disconnector acc. to IEC/EN 60947-3, VDE 0660 part 107
- for 60mm busbar-system
- All parts made from halogenfree, self-extinguishing material

## Технические данные

Потеря мощности (W)	12,00
мин. температура окружающей среды (°C)	-25
макс. температура окружающей среды (°C)	70
Размер	NH 000
Номинальное рабочее напряжение (V)	690
Номинальный рабочий ток (A)	125
Номинальное напряжение изоляции [Ui] (V)	800
Электрическая износостойкость (рабочий цикл)	200
Полюс	3
Подключение кабеля	Клемма лифта
Механическая износостойкость	1400 switching cycles
Вид монтажа	vertical
Категория перенапряжения/степень загрязнения	III / 2

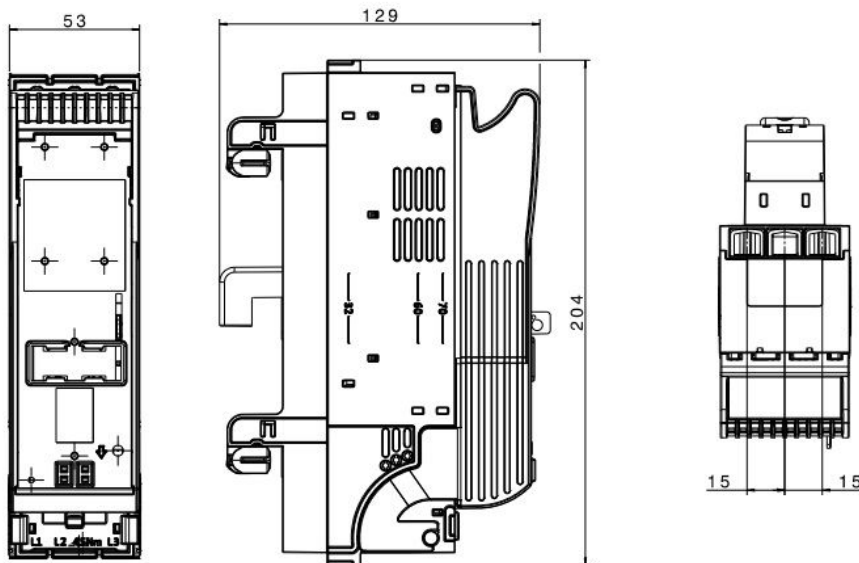
## Технические данные - Продолжение

Категория применения	1: AC-21B - 690V - 80A 3: 42 2: AC-22B - 500V - 125A
mounting	busbar mounted
Система	60мм

### Datei Tabelle: Arrow Bloc COO для нижнего выхода шины 60 мм

Eigenschaften:	Kompaktbauweise, 63mm Baubreite, Schraubenlose Aufrast-Kontaktierung für Schienen mit 5mm oder 10mm Dicke
Sammelschienenabstand	60mm
Schaltbarkeit	3polig schaltbar
Konv. therm. Strom frei in Luft m. Sicherungen	125A
Konv. therm. Strom frei in Luft m. Trennmesser	160A
Bemessungsstoßspannung	8kV
Bemessungsfrequenz	40 - 60Hz
Gesamterverlustleistung bei I <sub>th</sub> (ohne Sicherung)	18W
Bedingter Bemessungskurzschlussstrom	50kA (AC500V)
Max. zul. Leistungsabgabe pro Sicherungseinsatz	8W
Umgebungstemperatur	-25 bis +55°C &gt;35°C Reduzierung des Bemessungsstromes notwendig
Betätigungsart	Abhängige Handbetätigung
Höhenlage	2000m
Schutzart	IP20
Kabelabgangsrichtung	unten
Klemmbereich	1,5 - 50mm <sup>2</sup> Cu
Abisolierung	max. 20mm
Anzugsdrehmoment	2,6Nm

## Габаритные чертежи: Arrow Bloc C00 для нижнего выхода шины 60 мм



[mm]

### Таблица артикулов

ОПИСАНИЕ	Номер заказа
Arrow Bloc C00 для нижнего выхода шины 60 мм	ISA05018
<b>опциональные принадлежности</b>	
Предохранитель, типоразмер 00, 4А, 400В АС	ISP00004
Предохранитель, типоразмер 00, 6А, 400В АС	ISP00006
Предохранитель, типоразмер 00, 10А, 400В АС	ISP00010
Предохранитель, типоразмер 00, 16А, 400В АС	ISP00016
Предохранитель, типоразмер 00, 20А, 400В АС	ISP00020
Предохранитель, типоразмер 00, 25А, 400В АС	ISP00025
Предохранитель, типоразмер 00, 32А, 400В АС	ISP00032
Предохранитель, типоразмер 00, 35А, 400В АС	ISP00035
Предохранитель, типоразмер 00, 40А, 400В АС	ISP00040
Предохранитель, типоразмер 00, 50А, 400В АС	ISP00050
Предохранитель, типоразмер 00, 63А, 400В АС	ISP00063
Предохранитель, типоразмер 00, 80А, 400В АС	ISP00080
Предохранитель, типоразмер 00, 100А, 400В АС	ISP00100