

Технический паспорт изделия : LTD00725--

Контактор 3 кВт/400 В, 1 Н.З., катушка 24 В пост. тока

Размер 0, Тип Силовой контактор, Номинальный ток 7А, Напряжение катушки DC 24V, Вкл. вспомогательные контакты 1 размыкающий контакт



Технические данные

Размер	0
Тип	Силовой контактор
Вкл. вспомогательные контакты	1 размыкающий контакт
Напряжение катушки DC	24V
Номинальный ток (A)	7
Стандарт	IEC EN 60947-4-1 IEC EN 60947-5-1 UL 508
Механический срок службы, при пост. токе	10000000 Operations
Operating frequency, mechanical DC operated	9000 Schaltspiele/h
Климатическая устойчивость	Damp heat, constant, to IEC 60068-2-78 Damp heat, cyclic, to IEC 60068-2-30
Температура окружающей среды, в открытых условиях (°C)	-25 / +60
Температура окружающей среды, в закрытых условиях (°C)	-25 / + 40
Температура окружающей среды при хранении (°C)	-40 / +80
Ударопрочность Полусинусоидальный удар 10 мс	-

Технические данные - Продолжение

Главные контакты Н.Р. Контакт (г)	10
Вспомогательные контакты Н.Р. контакт (г)	7
Вспомогательные контакты Н.З. контакт (г)	5
Ударопрочность Полусинусоидальный удар, горизонтальн.	-
Главные контакты Н.Р. контакт (г)	5,7
Вспомогательные контакты Н.Р. контакт (г)	3,4
Вспомогательные контакты Н.З. контакт (г)	3,4
Степень защиты	IP20
Защита от прикосновения	-
При веритальном включении спереди (EN 50274)	Finger and back-of-hand proof
Вес (кг)	-
Работа на пост. токе	0,3
Диаметр главных конататов для подключения кабелей (mm ²)	-
Одножильный кабель [главный контакт] (mm ²)	1 x (0,75 - 4) 2 x (0,75 - 2,5)
Гибкий с концевой муфтой [главный кабель] (mm ²)	1 x (0,75 - 2,5) 2 x (0,75 - 2,5)
Одножильный или многожильный [главный кабель] (AWG)	single 18 - 10, double 18 - 14
Длина снятия изоляции [главный кабель] (мм)	10
Винт зажима [главный кабель]	M3,5
Момент затяжки [главный кабель] (Nm)	1,20
Инструмент [главный кабель]	-
Крестовая отвертка Philips/Pozidriv [главный кабель]	PZ 2
Standard screwdriver [main cable] (мм)	0,8 x 5,5 1 x 6
Пропускная способность кабелей цепи управления (mm ²)	-
Одножильный [кабели цепи управления] (mm ²)	1 x (0,75 - 4) 2 x (0,75 - 2,5)
Flexible with ferrule [auxiliary cables] (mm ²)	1 x (0,75 - 2,5) 2 x (0,75 - 2,5)
Одножильный или многожильный [кабели цепи управления] (AWG)	18 - 14
Длина снятия изоляции [кабели цепи управления] (мм)	10
Винт зажима [кабели цепи управления]	M3,5
Момент затяжки [кабели цепи управления] (Nm)	1,20
Инструмент [кабели цепи управления]	-
Крестовая отвертка Philips/Pozidriv [кабели цепи управления]	PZ 2
Стандартная отвертка [кабели цепи управления]	0,8 x 5,5 1 x 6
Номинальное импульсное выдерживаемое напряжение [Uimp] (V)	8000
Категория перенапряжения/степень загрязнения	III/3
Номинальное напряжение изоляции [Ui] (V)	690
Номинальное рабочее напряжение (V)	690
Безопасная изоляция согл. EN 61140	-
Между катушкой и контактами (VAC)	400
Между контактами (VAC)	400

Технические данные - Продолжение

Включающая способность, коэффициент мощности р.ф. согл. IEC/EN 60947 до 690 В (А)	112
Отключающая способность	-
220 В 230 В (А)	70
380 В 400 В (А)	70
500 В (А)	50
660 В 690 В (А)	40
Расчетная мощность короткого замыкания (кА)	-
Макс. защита от токов короткого замыкания, предохранитель	-
Координация тип «2» 400 В [gG/gL 500 В] (А)	20
Координация тип «2» 690 В [gG/gL 690 В] (А)	16
Координация тип «1» 400 В [gG/gL 500 В] (А)	35
Координация тип «1» 690 В [gG/gL 690 В] (А)	20
АС-1	-
Номинальный рабочий ток АС-1	-
Условный тепловой ток в открытом исполнении, 3-пол., 50-60 Гц	-
Открытое исполнение при 40 °С [I _{th} =I _e] (А)	22
Открытое исполнение при 50 °С [I _{th} =I _e] (А)	21
Открытое исполнение при 55 °С [I _{th} =I _e] (А)	21
Открытое исполнение при 60 °С [I _{th} =I _e] (А)	20
Закрытое исполнение [I _{th}] (А)	18
Условный тепловой ток в открытом исполнении 1-пол., открытое исп. [I _{th}] (А)	50
Условный тепловой ток в открытом исполнении 1-пол., закрытое исп. [I _{th}] (А)	45
АС-3	-
Номинальный рабочий ток АС-3	-
АС-3 отк. исп., 3-пол.: 50 – 60 Гц, 220 В 230 В [I _e] (А)	7
АС-3 отк. исп., 3-пол.: 50 – 60 Гц, 240 В [I _e] (А)	7
АС-3 отк. исп., 3-пол.: 50 – 60 Гц, 380 В 400 В [I _e] (А)	7
АС-3 отк. исп., 3-пол.: 50 – 60 Гц, 415 В [I _e] (А)	7
АС-3 отк. исп., 3-пол.: 50 – 60 Гц, 440 В [I _e] (А)	7
АС-3 отк. исп., 3-пол.: 50 – 60 Гц, 500 В [I _e] (А)	5
АС-3 отк. исп., 3-пол.: 50 – 60 Гц, 660 В 690 В [I _e] (А)	4
Номинальная мощность двигателя АС-3	-
АС-3 220 В 230 В [P] (kW)	2,2
АС-3 240 В [P] (kW)	2,2
АС-3 380 В 400 В [P] (kW)	3
АС-3 415 В [P] (kW)	4
АС-3 440 В [P] (kW)	4,5
АС-3 500 В [P] (kW)	3,5
АС-3 660 В 690 В [P] (kW)	3,5
АС-4	-

Технические данные - Продолжение

Номинальный рабочий ток AC-4	-
AC-4 отк. исп., 3-пол., 50 - 60 Гц, 220 В 230 В [I _e] (A)	5
AC-4 отк. исп., 3-пол., 50 - 60 Гц, 240 В [I _e] (A)	5
AC-4 отк. исп., 3-пол., 50 - 60 Гц, 380 В 400 В [I _e] (A)	5
AC-4 отк. исп., 3-пол., 50 - 60 Гц, 415 В [I _e] (A)	5
AC-4 отк. исп., 3-пол., 50 - 60 Гц, 440 В [I _e] (A)	5
AC-4 отк. исп., 3-пол., 50 - 60 Гц, 500 В [I _e] (A)	4,5
AC-4 отк. исп., 3-пол., 50 - 60 Гц, 660 В 690 В [I _e] (A)	4
Номинальная мощность двигателя AC-4	-
AC-4 220 В 230 В [P] (kW)	1
AC-4 240 В [P] (kW)	1,5
AC-4 380 В 400 В [P] (kW)	2,2
AC-4 415 В [P] (kW)	2,3
AC-4 440 В [P] (kW)	2,4
AC-4 500 В [P] (kW)	2,5
AC-4 660 В 690 В [P] (kW)	2,9
DC-1	-
Номинальный рабочий ток DC-1	-
DC-1 Отк.	-
60 В [I _e] (A)	20
110 В [I _e] (A)	20
220 В [I _e] (A)	15
Тепловые потери по току	-
3 пол., при I _{th} [60°] (W)	4,5
При I _e до AC-3/400 В (W)	0,3
Сопротивление на полюс (mΩ)	4,6
Магнитные системы	-
Допустимое отклонение напряжения при пост. токе [пусковое напряжение] (x U _c)	0,8 - 1,1
При работе на пост. токе [пусковое напряжение] Прим.	0.85 - 1.1 only with auxiliary contact module with 3 or more N/C contacts 0.7 - 1.3 without auxiliary contact module and at ambient air temperature +40 °C
Допустимое отклонение напряжения при пост. токе [напряжение отпускания] (x U _c)	0,15
При работе на пост. токе [напряжение отпускания] Прим.	At least smoothed two-phase bridge rectifier or three-phase rectifier
Энергопотребление	-
катушки в холодном состоянии и 1,0 x U _s	-
При работе на пост. токе [пусковое напряжение] (W)	2,60
При работе на пост. токе [удерж.] (W)	2,60
Продолжительность включения (% ED)	100
Время переключения при 100 % US (рекомендуемое значение)	-
Главные контакты	-
Задержка замыкания при работе на пост. токе (ms)	31

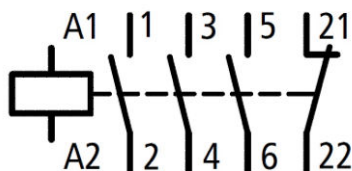
Технические данные - Продолжение

Задержка размыкания при работе на пост. токе (ms)	12
Время горения дуги (ms)	10
Электромагнитный шум ЭМС	according to EN 60947-1
Устойчивость к помехам ЭМС	according to EN 60947-1
Номинальные характеристики утвержденных типов	-
Коммутирующая способность (kA)	-
Макс. номинальная мощность двигателя, трехфазн.	-
Три фазы, 200 В 208 В (НР)	1,50
Три фазы, 230 В 240 В (НР)	2
Три фазы, 460 В 480 В (НР)	3
Три фазы, 575 В 600 В (НР)	5
Макс. номинальная мощность двигателя, однофазн.	-
Одна фаза, 115 В 120 В (НР)	0,25
Одна фаза, 230 В 240 В (НР)	1
Макс. номинальная мощность двигателя, основное применение (A)	20
Вспомогательные контакты	-
Пилотный режим при работе на перемен. токе	A600
Пилотный режим при работе на пост. токе	P300
Основное применение, перемен. ток (В)	600
Основное применение, перемен. ток (А)	10
Основное применение, пост. ток (В)	250
Основное применение, пост. ток (А)	1
Номинальный ток короткого замыкания	-
Основной номинал, НТКЗ (kA)	5
Основной номинал, макс., предохранитель (А)	45
Основной номинал, макс., автомат (А)	60
480 В мощное КЗ, НТКЗ (предохранитель) (kA)	30/100
480 В мощное КЗ, макс., предохранитель (А)	25 Class RK5/20 Class J
480 В мощное КЗ, НТКЗ (автомат) (kA)	65
480 В мощное КЗ, макс., автомат (А)	16
600 В мощное КЗ, НТКЗ (предохранитель) (kA)	30/100
600 В мощное КЗ, макс., предохранитель (А)	25 Class RK5/20 Class J
Специальные номиналы	-
Разрядные лампы (стабилизаторы), 480 В 60 Гц, 3-фазн. (А)	12
Разрядные лампы (стабилизаторы), 277 В 60 Гц, 1-фазн. (А)	12
Разрядные лампы (стабилизаторы), 600 В 60 Гц, 3-фазн. (А)	12
Разрядные лампы (стабилизаторы), 347 В 60 Гц, 1-фазн. (А)	12
Лампы накаливания (с вольфрамовой нитью), 480 В 60 Гц, 3-фазн. (А)	14
Лампы накаливания (с вольфрамовой нитью), 277 В 60 Гц, 1-фазн. (А)	14

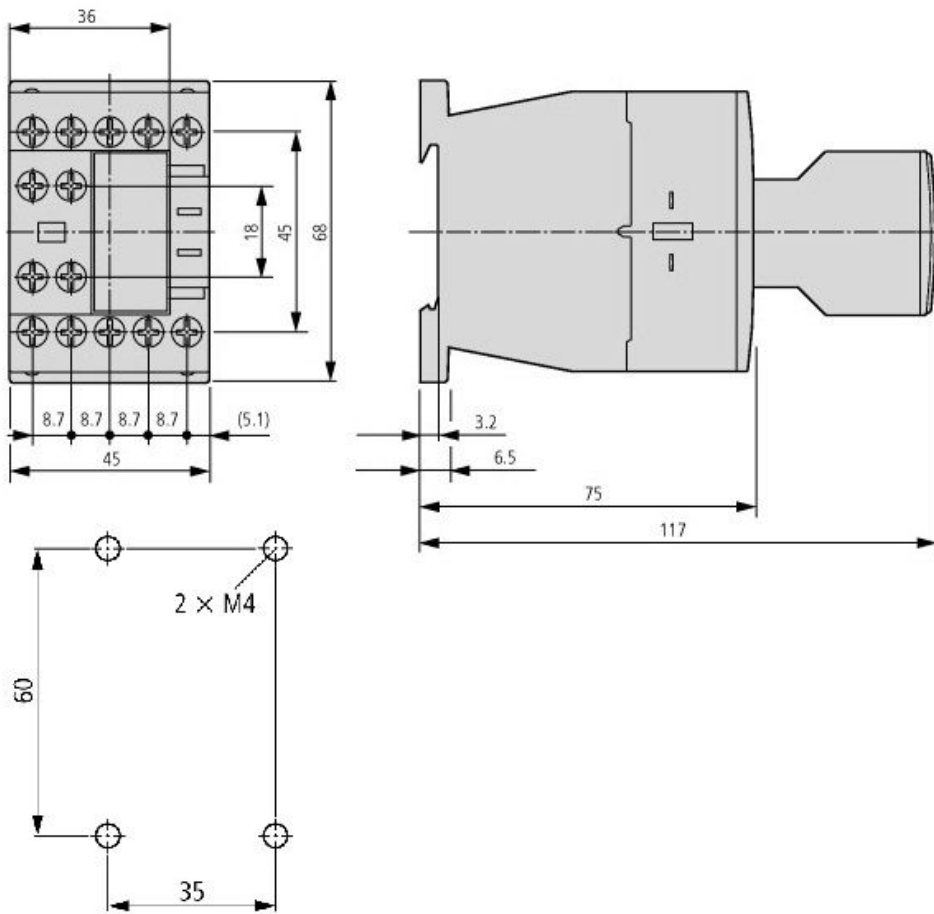
Технические данные - Продолжение

Лампы накаливания (с вольфрамовой нитью), 600 В 60 Гц, 3-фазн. (A)	14
Лампы накаливания (с вольфрамовой нитью), 347 В 60 Гц, 1-фазн. (A)	14
Воздушный электрообогреватель, 480 В 60 Гц, 3-фазн. (A)	12
Воздушный электрообогреватель, 277 В 60 Гц, 1-фазн. (A)	12
Воздушный электрообогреватель, 600 В 60 Гц, 3-фазн. (A)	12
Воздушный электрообогреватель, 347 В 60 Гц, 1-фазн. (A)	12
Регулятор охлаждения (только CSA) LRA, 480 В 60 Гц, 3-фазн. (A)	60
Регулятор охлаждения (только CSA) FLA, 480 В 60 Гц, 3-фазн. (A)	10
Регулятор охлаждения (только CSA) LRA, 600 В 60 Гц, 3-фазн. (A)	60
Регулятор охлаждения (только CSA) FLA, 600 В 60 Гц, 3-фазн. (A)	10
Номинальные характеристики опр. назначения (100000 циклов согл. UL1995)	-
LRA 480 В 60 Гц, 3-фазн. (A)	42
FRA 480 В 60 Гц, 3-фазн. (A)	7
Управление рулем высоты, 200 В 60 Гц, 3-фазн. (HP)	0,75
Управление рулем высоты, 200 В 60 Гц, 3-фазн. (A)	3,70
Управление рулем высоты, 240 В 60 Гц, 3-фазн. (HP)	1,50
Управление рулем высоты, 240 В 60 Гц, 3-фазн. (A)	6
Управление рулем высоты, 480 В 60 Гц, 3-фазн. (HP)	2
Управление рулем высоты, 480 В 60 Гц, 3-фазн. (A)	3,40
Управление рулем высоты, 600 В 60 Гц, 3-фазн. (HP)	3
Управление рулем высоты, 600 В 60 Гц, 3-фазн. (A)	3,90

Электрическая схема: Контактор 3 кВт/400 В, 1 Н.З., катушка 24 В пост. тока



Габаритные чертежи: Контактор 3 кВт/400 В, 1 Н.З., катушка 24 В пост. тока



Габаритные чертежи: Контактор 3 кВт/400 В, 1 Н.З., катушка 24 В пост. тока

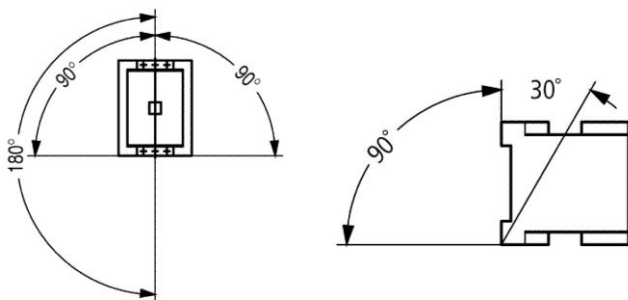


Диаграмма: Контактор 3 кВт/400 В, 1 Н.З., катушка 24 В пост. тока

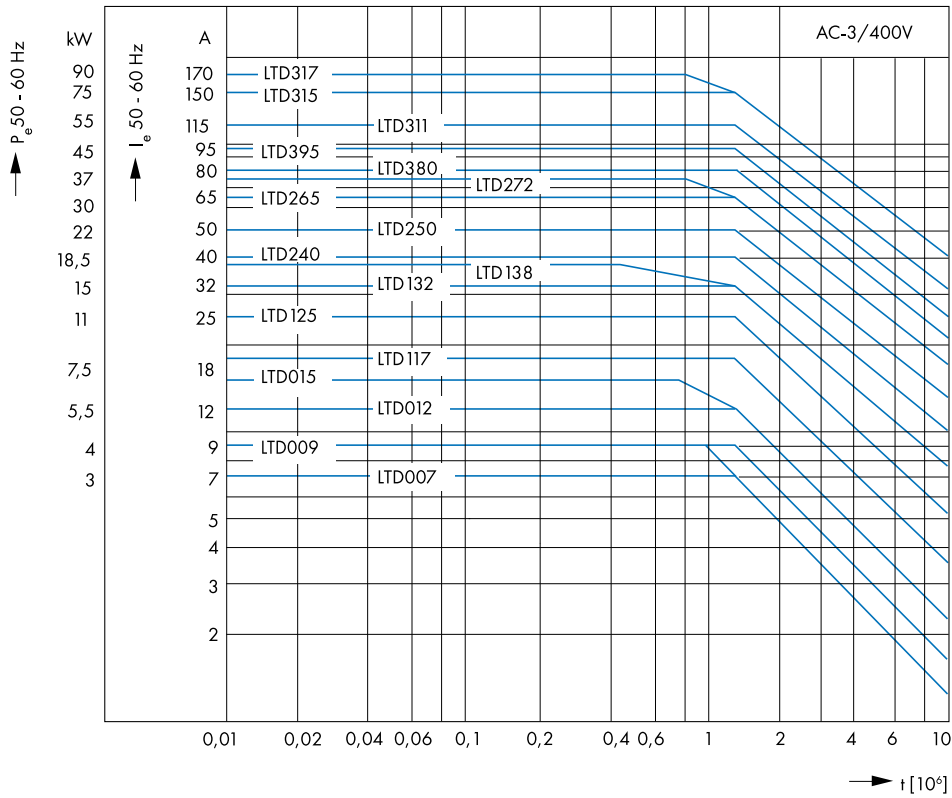


Диаграмма: Контактор 3 кВт/400 В, 1 Н.З., катушка 24 В пост. тока

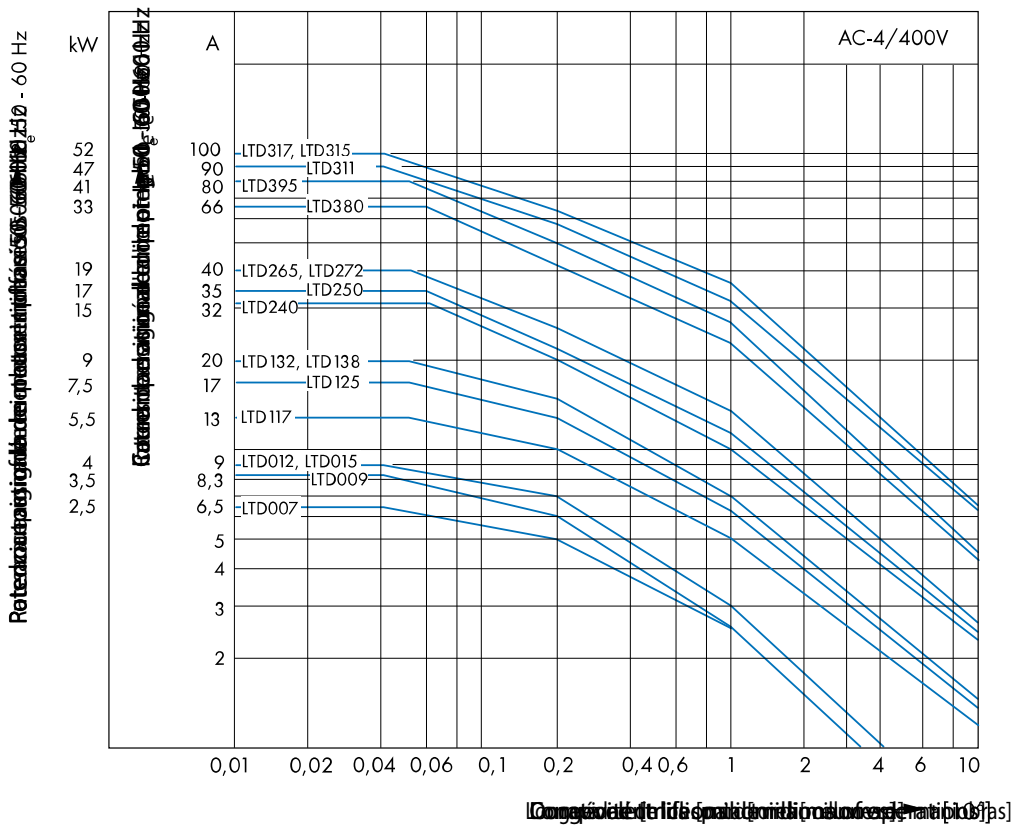


Диаграмма: Контактор 3 кВт/400 В, 1 Н.З., катушка 24 В пост. тока

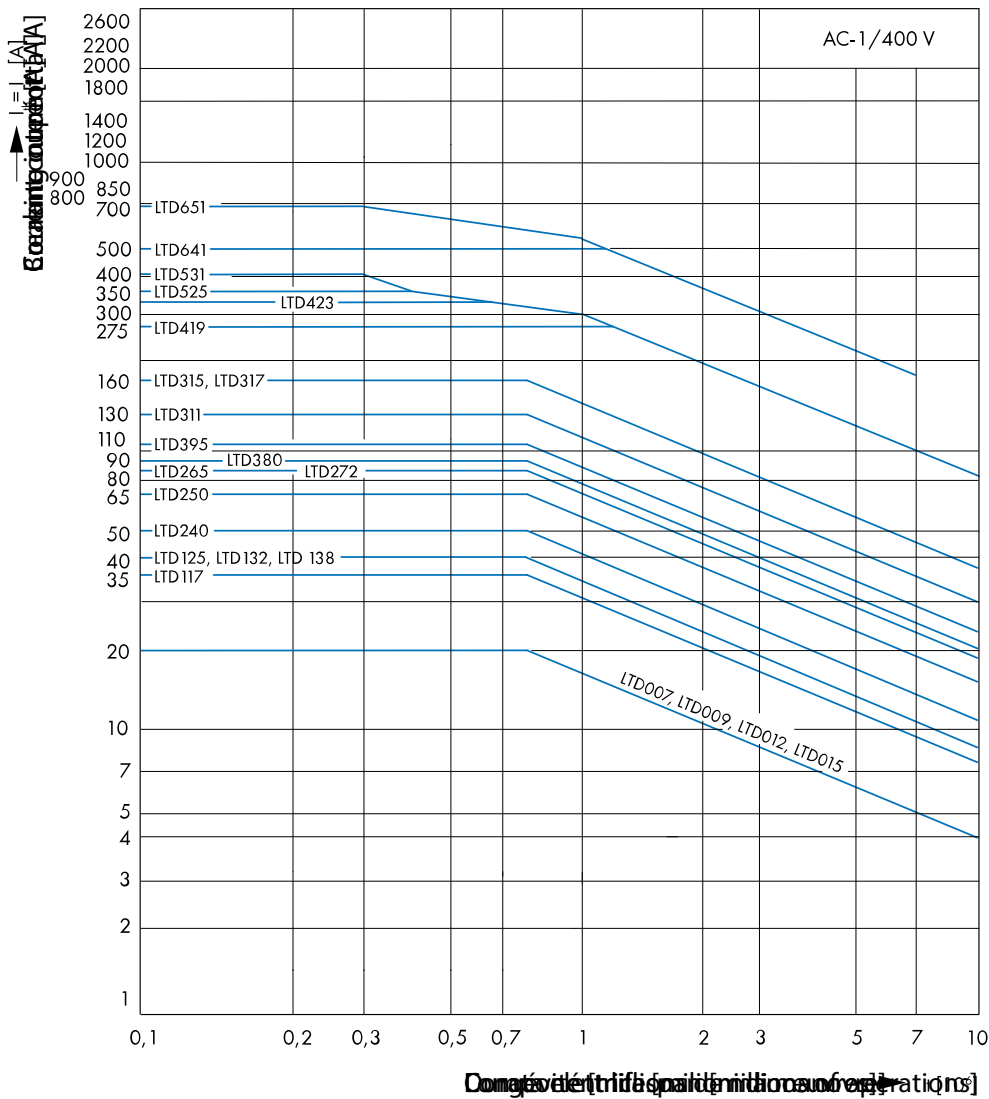


Таблица артикулов

ОПИСАНИЕ	Номер заказа
Контактор 3 кВт/400 В, 1 Н.З., катушка 24 В пост. тока	
Размер 0, Тип Силовой контактор, Номинальный ток 7А, Напряжение катушки DC 24V, Вкл. вспомогательные контакты 1 размыкающий контакт	LTD00725
опциональные принадлежности	
Ограничитель обратного тока для контакторов, размер 0, 110-240 В перем. тока	LZ00001
Разъем для контакторов, размер 0 и MSS BE5	LZ00005
Размер 0, Принадлежности Соединительный узел	
Регулируемый резистор-ограничитель для контакторов, размер 0, 24-48 В перем. тока	LZ00002
Регулируемый резистор-ограничитель для контакторов, размер 0, 130-240 В перем. тока	LZ00004
Механическая блокировка для контакторов, размер 0	LZ0W001
Размер 0, Принадлежности Фиксатор	
Комплекты проводки для реверсивных контакторов, Размер 0, Принадлежности Дополнительный компонент электрооборудования	LZ0W002
Зажим для контакторов, размер 0-2	LZ10005
Размер 1, Принадлежности Соединительный узел	
Вспомогательный контакт для вспомогательного контактора, 2 Н.О. + 2 Н.З., 1 Н.О. + 1 Н.З., микропереключатель	LZ0H322
Вспомогательный контакт для вспомогательного контактора, 2 Н.З.	LZ0H502
Вспомогательный контакт для вспомогательного контактора, 4 Н.З.	LZ0H504
Вспомогательный контакт для вспомогательного контактора, 1 Н.О., 1 Н.З.	LZ0H511
Вспомогательный контакт для вспомогательного контактора, 1 Н.О., 3 Н.З.	LZ0H513
Вспомогательный контакт для вспомогательного контактора, 2 Н.О.	LZ0H520
Вспомогательный контакт для вспомогательного контактора, 2 Н.О., 2 Н.З.	LZ0H522
Вспомогательный контакт для вспомогательного контактора, 3 Н.О., 1 Н.З.	LZ0H531
Вспомогательный контакт для вспомогательного контактора, 4 Н.О.	LZ0H540
Вспомогательный контакт для вспомогательного контактора, 1 Н.О., 1 Н.З., с задержкой	LZ0H911

Таблица артикулов

ОПИСАНИЕ	Номер заказа
опциональные принадлежности	
Регулируемый резистор-ограничитель для контакторов, размер 0, 48-130 В перем. тока	LTZ00003