

Реле защиты от перегрузок 16 - 24 А

Диапазон тока 16-24А, Размер 1, Тип Реле защиты двигателя



Технические данные

Диапазон тока (А)	16-24
Размер	1
Тип	Реле защиты двигателя
Стандарт	IEC EN 60947
Климатическая устойчивость	Damp heat, constant, to IEC 60068-2-78 Damp heat, cyclic, to IEC 60068-2-30
Температура окружающей среды, в открытых условиях (°C)	-25 / +55
Температура окружающей среды, в закрытых условиях (°C)	-25 / +40
Компенсация температуры	continuously
Вес (кг)	0,15
Ударопрочность Полусинусоидальный удар 10 мс	10
Степень защиты	IP20
Защита от прикосновения	-
При веритальном включении спереди (EN 50274)	Finger and back-of-hand proof
Номинальное импульсное выдерживаемое напряжение [Uimp] (V)	6000
Категория перенапряжения/степень загрязнения	III/3
Номинальное напряжение изоляции [Ui] (V)	690
Номинальное рабочее напряжение (V)	690

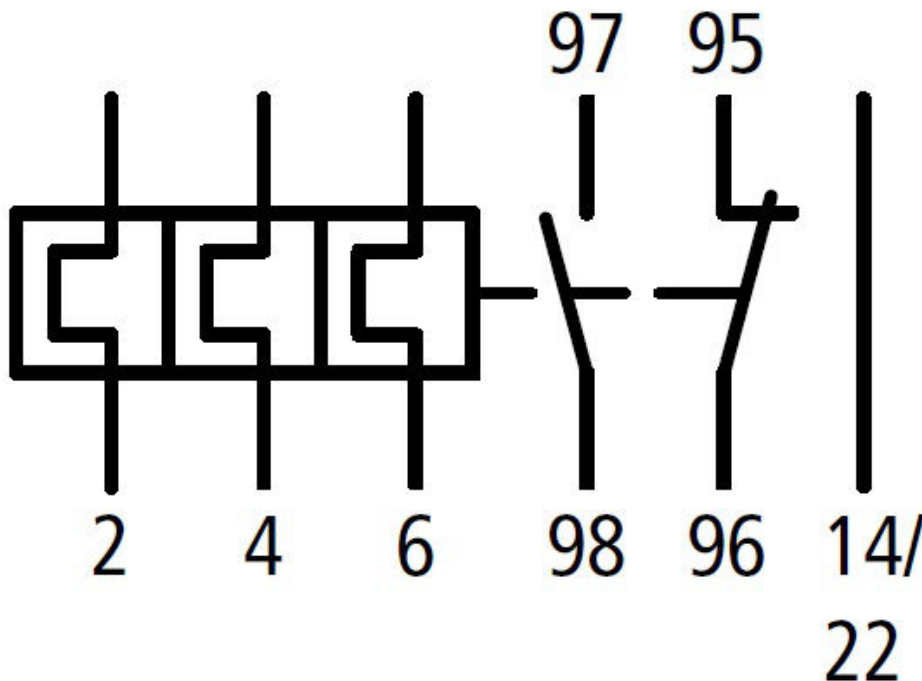
Технические данные - Продолжение

Безопасная изоляция согл. EN 61140	-
Между вспомогательными контактами и главными контактами (VAC)	440
Между главными цепями (VAC)	440
Temperatur compensation residual error > 40 °C	≤ 0,25 %/K
Тепловые потери по току (3 проводника)	-
Нижнее значение диапазона уставок (W)	2,7
Максимальное значение диапазона уставок (W)	6
Диаметр главных контактов для подключения кабелей (mm ²)	-
Одножильный кабель [главный контакт] (mm ²)	1 x (1 - 6) 2 x (1 - 6)
Гибкий с концевой муфтой [главный кабель] (mm ²)	1 x (1 - 4) 2 x (1 - 4)
Одножильный или многожильный [главный кабель] (AWG)	18 - 8
Винт зажима [главный кабель]	M4
Момент затяжки [главный кабель] (Nm)	1,80
Длина снятия изоляции [главный кабель] (мм)	10
Инструмент [главный кабель]	-
Крестовая отвертка Philips/Pozidriv [главный кабель]	PZ 2
Standard screwdriver [main cable] (мм)	1 x 6
Номинальное импульсное выдерживаемое напряжение [кабель цепи упр.] (V)	4000
Overvoltage cat./pollution degree[contr.cir.cable]	III/3
Пропускная способность кабелей цепи управления (mm ²)	-
Одножильный [кабели цепи управления] (mm ²)	1 x (0,75 - 4) 2 x (0,75 - 4)
Flexible with ferrule [auxiliary cables] (mm ²)	1 x (0,75 - 2,5) 2 x (0,75 - 2,5)
Одножильный или многожильный [кабели цепи управления] (AWG)	2 x (18 - 14)
Винт зажима [кабели цепи управления]	M3,5
Момент затяжки [кабели цепи управления] (Nm)	1,20
Длина снятия изоляции [кабели цепи управления] (мм)	8
Инструмент [кабели цепи управления]	-
Крестовая отвертка Philips/Pozidriv [кабели цепи управления]	PZ 2
Стандартная отвертка [кабели цепи управления]	1 x 6
Rated insulation voltage auxiliary circuit Ui (VAC)	500
Rated operational voltage [contr.cir.cable] Ue (VAC)	500
Безопасная изоляция согласно EN 61140	-
Между вспомогательными контактами (VAC)	240
Ток термической стойкости Ithe (A)	6
Rated operational current [contr.cir.cable] Ie (A)	-
AC-15 Make contact 120 V Ie (A)	1,5
AC-15 замыкающий контакт, 220 В 230 В 240 В Ie (A)	1,5
AC-15 замыкающий контакт, 380 В 400 В 415 В Ie (A)	0,5
AC-15 замыкающий контакт, 500 В Ie (A)	0,5
AC-15 размыкающий контакт, 120 В Ie (A)	1,5

Технические данные - Продолжение

AC-15 размыкающий контакт, 220 В 230 В 240 В Ie (A)	1,5
AC-15 размыкающий контакт, 380 В 400 В 415 В Ie (A)	0,9
AC-15 размыкающий контакт, 500 В Ie (A)	0,8
DC L/R \leq 15 мс Примечание	Switch-on and switch-off conditions based on DC-13, time constant as specified
DC L/R \leq 15 мс 24 В Ie (A)	0,9
DC L/R \leq 15 мс 60 В Ie (A)	0,75
DC L/R \leq 15 мс 110 В Ie (A)	0,4
DC L/R \leq 15 мс 220 В Ie (A)	0,2
Номинальная мощность короткого замыкания без сварки	-
Макс. предохранитель (A gG/gL)	6
Номинальные характеристики утвержденных типов	-
Вспомогательные контакты	-
Пилотный режим при работе на перем. токе	B300, B600
Пилотный режим при работе на пост. токе	R300
Номинальный ток короткого замыкания	-
600 В мощное КЗ, НТКЗ (предохранитель) (kA)	100
600 В мощное КЗ, макс., предохранитель (A)	45 Class J

Электрическая схема: Реле защиты от перегрузок 16 - 24 А



Габаритные чертежи: Реле защиты от перегрузок 16 - 24 А

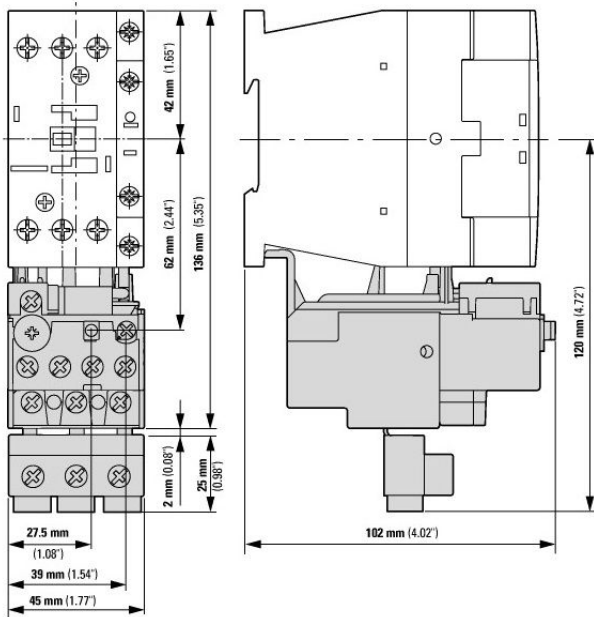
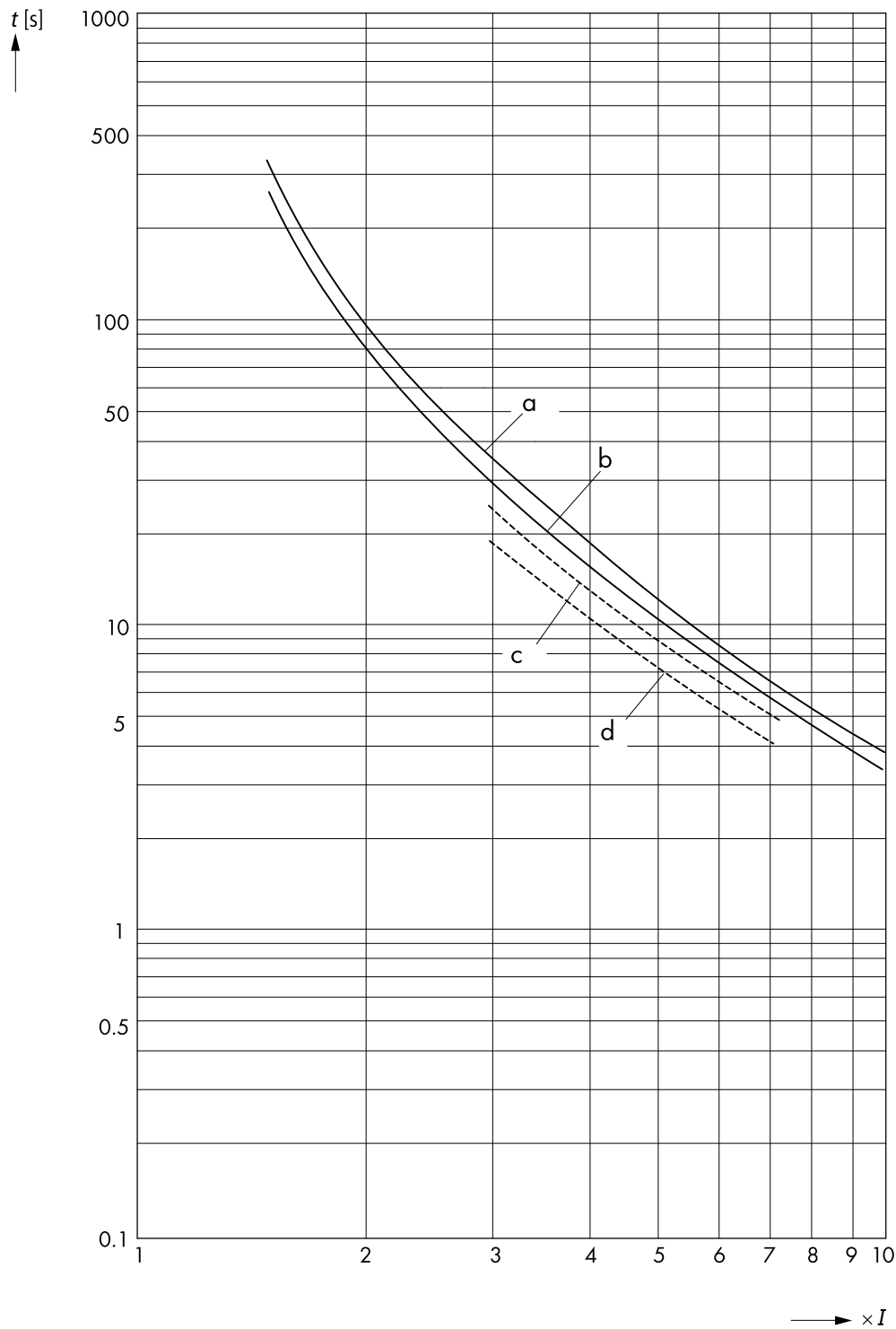


Диаграмма: Реле защиты от перегрузок 16 - 24 А



ОПИСАНИЕ

Номер заказа

Реле защиты от перегрузок 16 - 24 А

LTT12400

Диапазон тока 16-24А, Размер 1, Тип Реле защиты двигателя