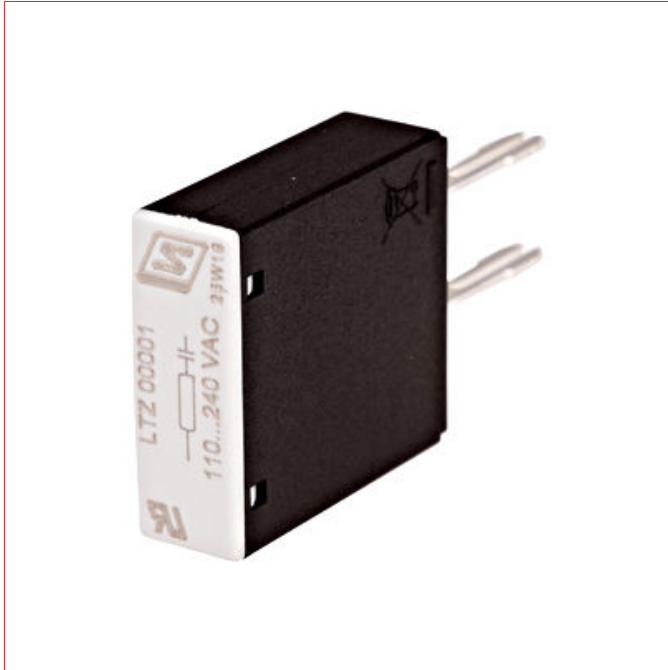


Технический паспорт изделия : LTZ00001--

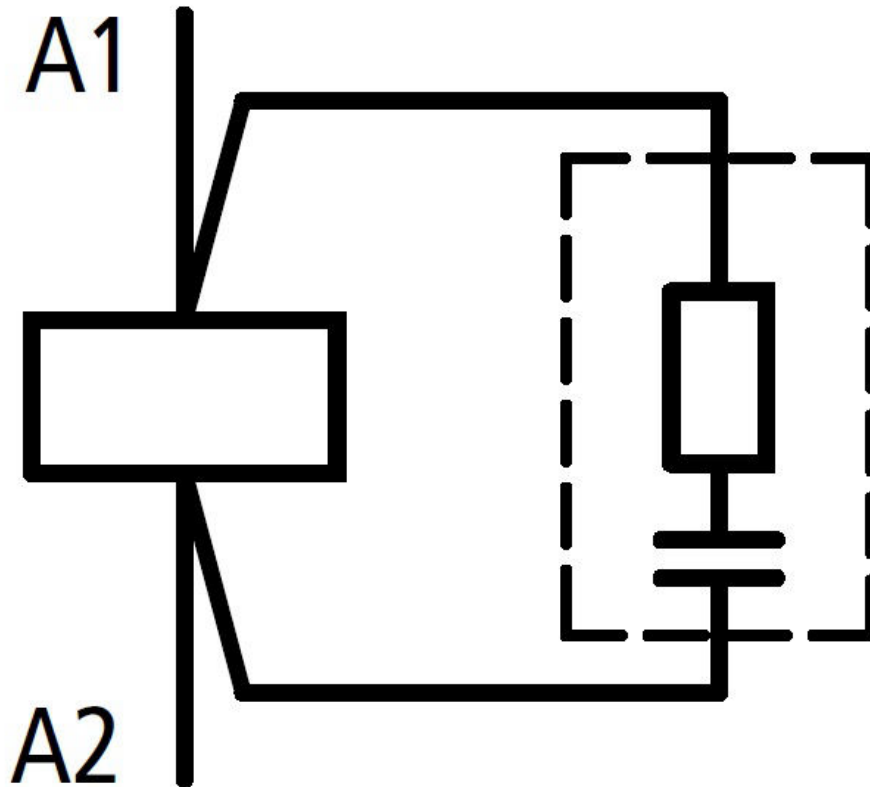
Ограничитель обратного тока для контакторов, размер 0, 110-240 В перем. тока



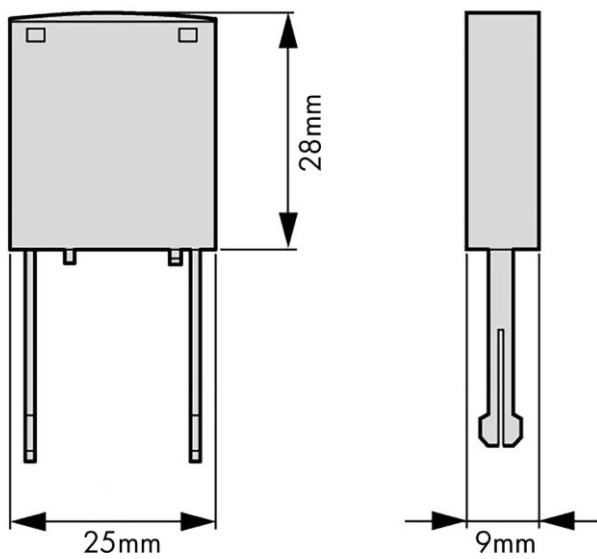
Технические данные

Размер	0
Тип	Принадлежности
Принадлежности	Модуль ограничения тока
Напряжение катушки АС	127-240В пер. тока

Электрическая схема: Ограничитель обратного тока для контакторов,
размер 0,



Габаритные чертежи: Ограничитель обратного тока для контакторов, размер 0,



ОПИСАНИЕ	Номер заказа
Ограничитель обратного тока для контакторов, размер 0, 110-240 В перем. тока	LTZ00001