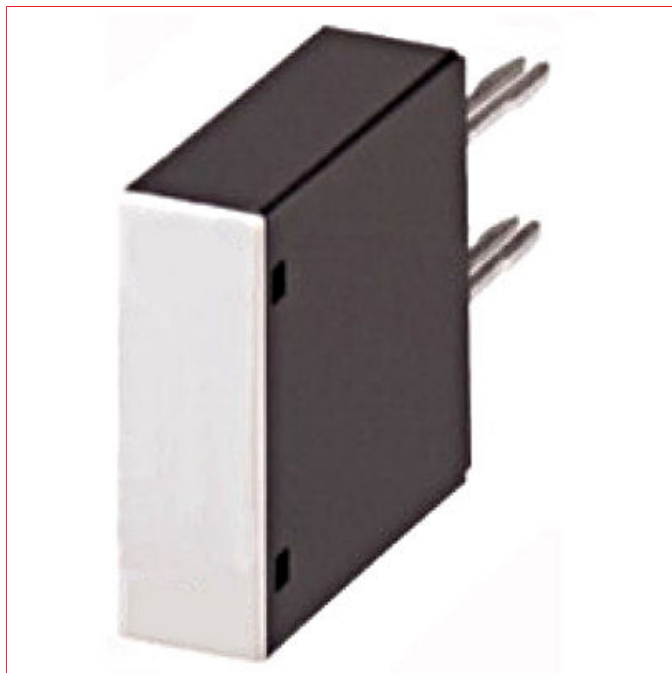


Технический паспорт изделия : LTZ00002--

Регулируемый резистор-ограничитель для контакторов,

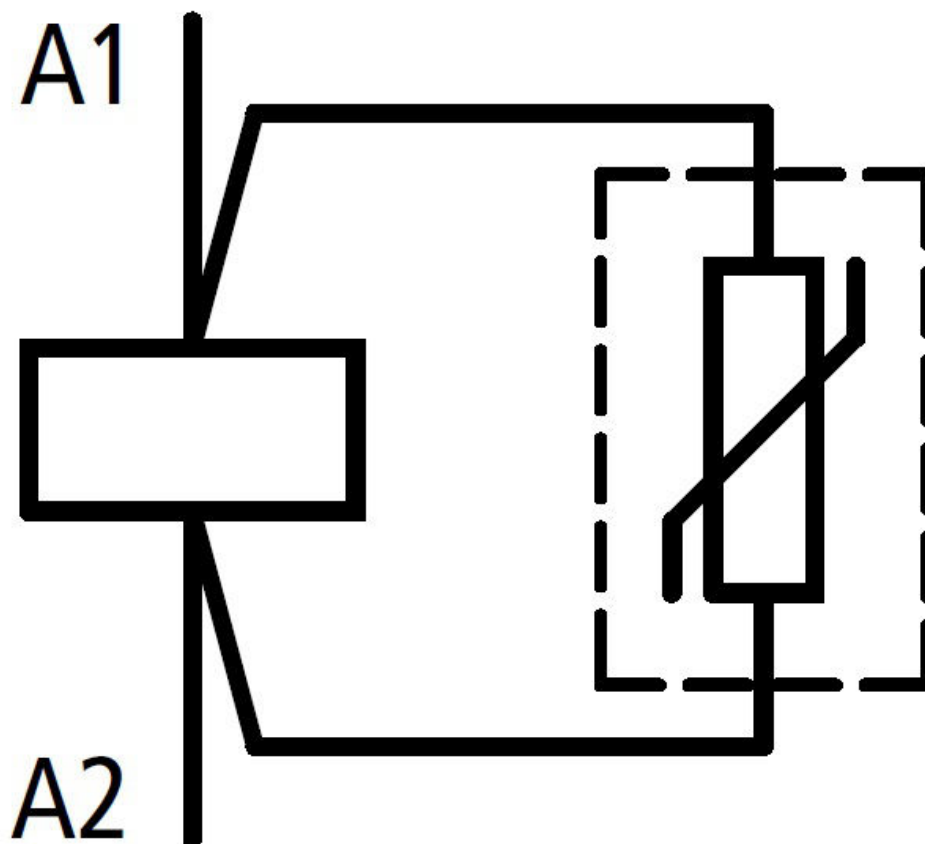
размер 0, 24-48 В перем. тока



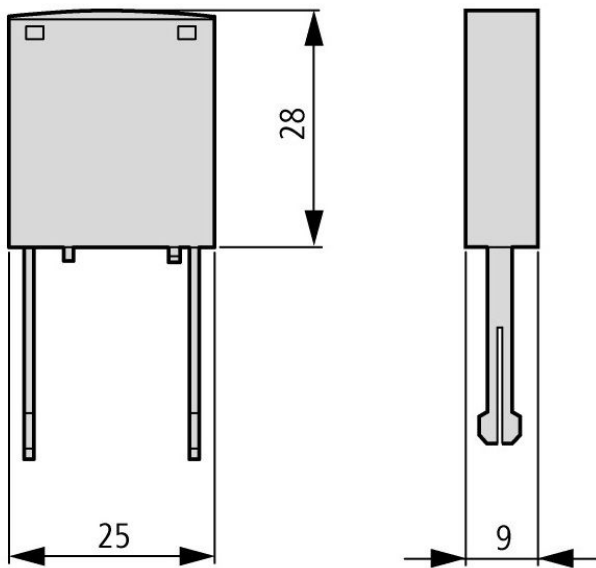
Технические данные

Размер	0
Тип	Принадлежности
Принадлежности	Модуль ограничения тока
Напряжение катушки АС	24-48В пер. тока

Электрическая схема: Регулируемый резистор-ограничитель для контакторов,



Габаритные чертежи: Регулируемый резистор-ограничитель для контакторов,



ОПИСАНИЕ	Номер заказа
Регулируемый резистор-ограничитель для контакторов, размер 0, 24-48 В перем. тока	LTZ00002