

Технический паспорт изделия : LTZ30002--

Регулируемый резистор-ограничитель для контакторов,

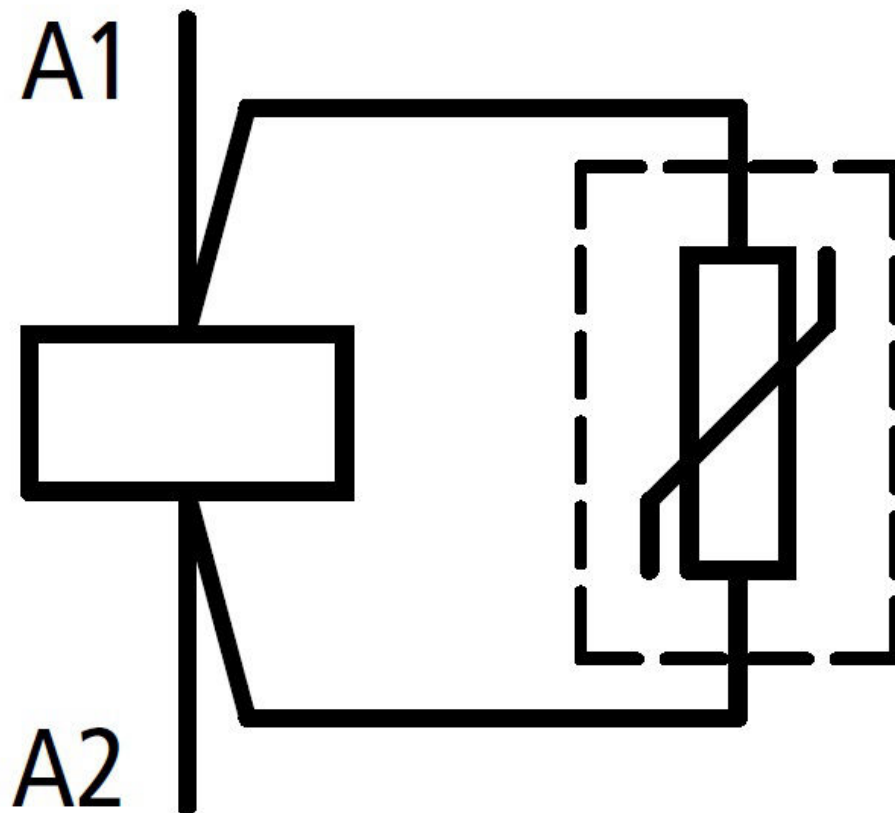
размер 2-3, 24-48 В перем. тока



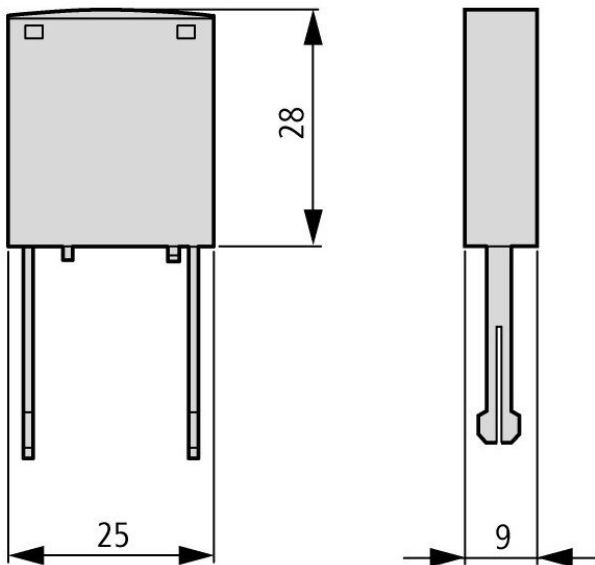
Технические данные

Размер	3
Тип	Принадлежности
Принадлежности	Модуль ограничения тока
Напряжение катушки АС	24-48В пер. тока

Электрическая схема: Регулируемый резистор-ограничитель для контакторов,



Габаритные чертежи: Регулируемый резистор-ограничитель для контакторов,



ОПИСАНИЕ	Номер заказа
Регулируемый резистор-ограничитель для контакторов, размер 2-3, 24-48 В перем. тока	LTZ30002