

Технический паспорт изделия : MX210232--

Выключатель в литом корпусе, тип EN, 3 полюса, 50 кА, 100 А

Устройство Силовой выключатель, Номинальный ток 100А, Коммутационная способность при коротком замыкании (400 В) 50кА, Размер 2, Расцепитель Electronic release - Type EN, Полюс 3



Информация SCHRACK

Базовый расцепитель электронного типа для распределения мощности EN

Электронный расцепитель EN имеет трехступенчатую защиту от перегрузки, защиту от короткого замыкания с выдержкой времени и мгновенную защиту от короткого замыкания.

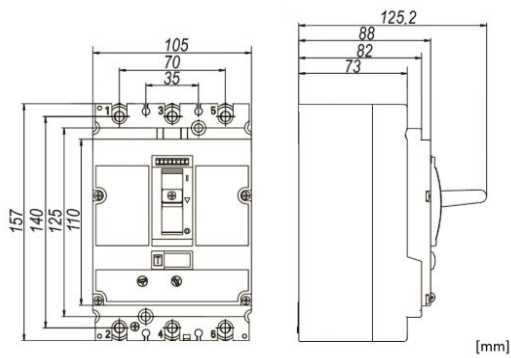
- Защита от перегрузки с большим запаздыванием
Ток уставки $I_r = I_n \times 0,4-0,5-0,6-0,7-0,8-0,9-0,95-1,0$
Время срабатывания T_r (с): 3-6-12-18, точность $\pm 10\%$
- Защита от короткого замыкания с кратковременной задержкой
Ток уставки $I_{sd} = I_r \times 1,5-2-3-4-6-8-10$, ВЫКЛ., Точность $\pm 15\%$
Время срабатывания T_{sd} (с): 0,1-0,2-0,3-0,4, Точность $\pm 20\%$ или ± 40 мс (можно выбрать более высокое значение)
- Мгновенная защита от короткого замыкания
Ток уставки $I_1 = I_n \times 2-3-4-6-8-10-12$, ВЫКЛ., Точность $\pm 15\%$
Макс. время срабатывания (мс): 60

Технические данные

Технические данные - Продолжение

Ширина нетто (мм)	105,00
Высота нетто (мм)	157,00
Вес нетто (кг)	1,85
EAN-код	9004840893427
Потеря мощности (W)	12,00
мин. температура окружающей среды (°C)	-40
макс. температура окружающей среды (°C)	70
Устройство	Силовой выключатель
Стандарт	EN 60947-2
Номинальный ток (A)	100
Номинальное напряжение	< 690В пер. тока
Коммутационная способность при коротком замыкании (400 В) (kA)	50
Размер	2
Расцепитель	Electronic release - Type EN
Полюс	3
Pollution degree	3
Степень защиты	IP40
Механическая износостойкость	15000 operation cycles
Номинальное напряжение изоляции [U _i] (V)	1000
Номинальное импульсное выдерживаемое напряжение [U _{imp}] (V)	8000
Rated ultimate short-circuit breaking capacity I _{cu} (kA)	50
Rated service breaking capacity I _{cs} (kA)	50
AC 380/400/415V	50kA (I _{cu}) / 50kA (I _{cs})
AC 440V	50kA (I _{cu}) / 50kA (I _{cs})
AC 500V	40kA (I _{cu}) / 40kA (I _{cs})
AC 660/690V	8kA (I _{cu}) / 8kA (I _{cs})
Электрическая износостойкость (рабочий цикл)	
AC 415V, I _n	6000
AC 690V, I _n	1500

Dimensions



Tripping characteristic curves

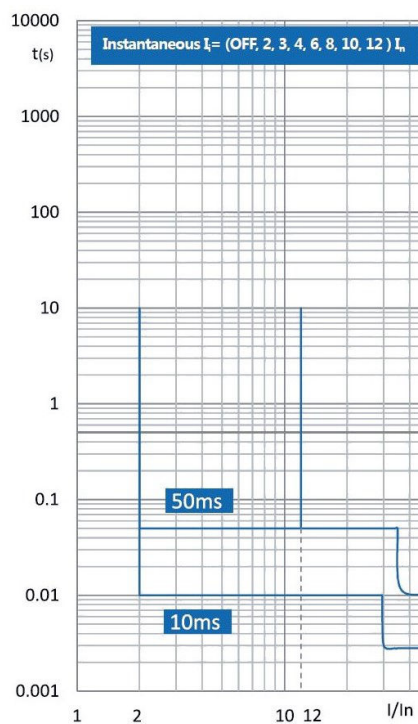
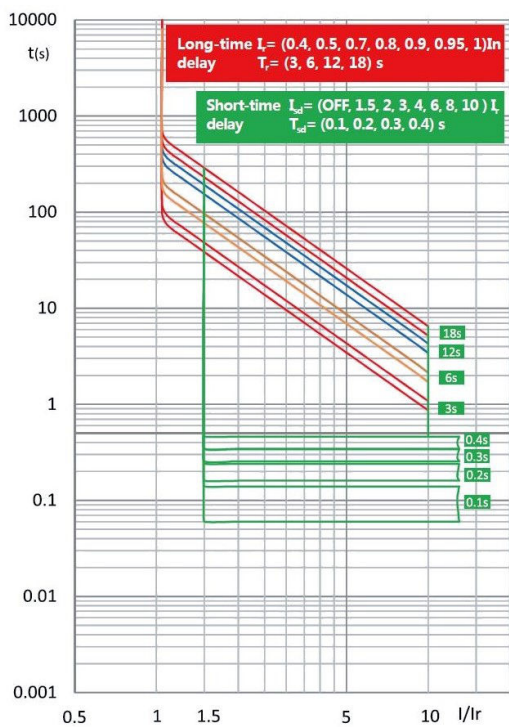


Таблица артикулов

ОПИСАНИЕ	Номер заказа
Выключатель в литом корпусе, тип EN, 3 полюса, 50 кА, 100 А	
Устройство Силовой выключатель, Номинальный ток 100А, Коммутационная способность при коротком замыкании (400 В) 50кА, Размер 2, Расцепитель Electronic release - Type EN, Полюс 3	MX210232
опциональные принадлежности	
Устройство блокировки тумблера для MX2	MX290199
Принадлежности Задействование, блокировка	
Накладка 35 мм DIN-S для MX2, 3 полюса	MX290213
Принадлежности Адаптер, Шина DIN, Размер 2, Полюс 3	
Коммуникационный модуль Modbus-RTU 24 В пост. тока 1,5 м	MX290000
Принадлежности Communication module	
Коммуникационный модуль Modbus-RTU 230 В перем. тока 1,5 м	MX290001
Принадлежности Communication module	
Клемма распределительной коробки для MX2 10-120 мм ²	MX290015
ALU/Cu, Принадлежности Техника подключения, Размер 2	
Соединительный удлинитель, 3 полюса, MX2, 3 шт.	MX290019
one article is 6 pieces, for 3-pole MX2 (for top and bottom), Принадлежности Техника подключения, Полюс 3	
Крышка клеммной колодки, короткая, 3 полюса, для MX2	MX290780
for top and bottom, Принадлежности Техника подключения, Полюс 3	
Крышка клеммной колодки, длинная, 3 полюса, для MX2	MX290783
for top and bottom, Принадлежности Техника подключения, Полюс 3	
Туннельная клемма 1x35-240 мм ² для MX2	MX296730
ALU/Cu, Принадлежности Техника подключения, Размер 2	
Туннельная клемма 2x35-120 мм ² для MX2	MX296731
ALU/Cu, Control connection: M4, Принадлежности Техника подключения, Размер 2	
Туннельная клемма 6x10-35 мм ² для MX2	MX296732
ALU/Cu, Control connection: M4, Принадлежности Техника подключения, Размер 2	
Заднее соединение, 3 полюса, для MX2	MX296734
Принадлежности Техника подключения, Размер 2	
Розетка для MX2, 3 полюса	MX296871
Принадлежности Штепсельная розетка, Размер 2, Полюс 3	
Предохранительный расцепитель для розетки MX2 для терморасцепителя	MX296873
Предохранительный расцепитель для розетки MX2 для электронного расцепителя	MX296874
Панели фазового сепаратора MX2	MX296870
Принадлежности Крышка, Размер 2	
Поворотная рукоятка в сборе, с возможностью блокировки, для MX2, тепловой расцепитель	MX290125

Таблица артикулов

ОПИСАНИЕ	Номер заказа
опциональные принадлежности	
Поворотная рукоятка в сборе, с возможностью блокировки, для MX2, электронный расцепитель	MX290126
Поворотная ручка с удлинительной осью, для MX2, для теплового расцепителя	MX290172
Поворотная ручка с удлинительной осью, для MX2, для электронного расцепителя	MX290173
Механическая блокировка для MX2, 3 полюса Принадлежности Задействование, блокировка, Размер 2, Полюс 3	MX291581
Расцепитель минимального напряжения 110 В перем. тока для MX2, MX3	MX299462
Расцепитель минимального напряжения 220–240 В перем. тока для MX2, MX3	MX299471
Расцепитель минимального напряжения 380–415 В перем. тока для MX2, MX3	MX299473
Расцепитель минимального напряжения 24 В пост. тока для MX2, MX3	MX299481
Расцепитель минимального напряжения 220 В пост. тока для MX2, MX3	MX299489
Независимый расцепитель 110 В перем. тока для MX2, MX3 Принадлежности Расцепитель рабочего тока	MX299567
Независимый расцепитель 220–240 В перем. тока для MX2, MX3 Принадлежности Расцепитель рабочего тока	MX290154
Независимый расцепитель 380–415 В перем. тока для MX2, MX3 Принадлежности Расцепитель рабочего тока	MX291607
Независимый расцепитель 24 В пост. тока для MX2, MX3 Принадлежности Расцепитель рабочего тока	MX299736
Независимый расцепитель 220 В пост. тока для MX2, MX3 Принадлежности Расцепитель рабочего тока	MX299742
Удаленный привод 24 В пост. тока для MX2 Принадлежности Электропривод, Размер 2	MX299837
Удаленный привод 110 В перем. тока/110–120 В пост. тока для MX2	MX299838
Удаленный привод 220–240 В перем. тока/220 В пост. тока для MX2	MX299832
Удаленный привод 380–415 В перем. тока для MX2 Принадлежности Электропривод, Размер 2	MX299833
RCD für MX2 3 pole Type A 50-200mA-0.5-2A	MX294609

Таблица артикулов

ОПИСАНИЕ	Номер заказа
опциональные принадлежности	
Вспомогательный контакт 1 CO	MX199411
Принадлежности Вспомогательный контакт	
Контакт аварийной сигнализации 1 CO	MX199511
Принадлежности Вспомогательный контакт	