

Технический паспорт изделия : MX363232--

# Выключатель в литом корпусе, тип EN, 3 полюса, 50 кА, 630 А

Устройство Силовой выключатель, Номинальный ток 630А, Коммутационная способность при коротком замыкании (400 В) 50кА, Размер 3, Расцепитель Electronic release - Type EN, Полюс 3



## Информация SCHRACK

### Базовый расцепитель электронного типа для распределения мощности EN

Электронный расцепитель EN имеет трехступенчатую защиту от перегрузки, защиту от короткого замыкания с выдержкой времени и мгновенную защиту от короткого замыкания.

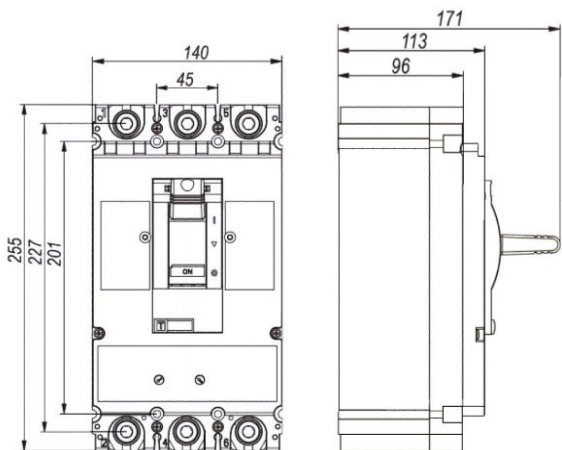
- Защита от перегрузки с большим запаздыванием  
Ток установки  $I_r = I_n \times 0,4-0,5-0,6-0,7-0,8-0,9-0,95-1,0$   
Время срабатывания  $T_r$  (с): 3-6-12-18, точность  $\pm 10\%$
- Защита от короткого замыкания с кратковременной задержкой  
Ток установки  $I_{sd} = I_r \times 1,5-2-3-4-6-8-10$ , ВЫКЛ., Точность  $\pm 15\%$   
Время срабатывания  $T_{sd}$  (с): 0,1-0,2-0,3-0,4, Точность  $\pm 20\%$  или  $\pm 40$  мс (можно выбрать более высокое значение)
- Мгновенная защита от короткого замыкания  
Ток установки  $I_1 = I_n \times 2-3-4-6-8-10-12$ , ВЫКЛ., Точность  $\pm 15\%$   
Макс. время срабатывания (мс): 60

## Технические данные

## Технические данные - Продолжение

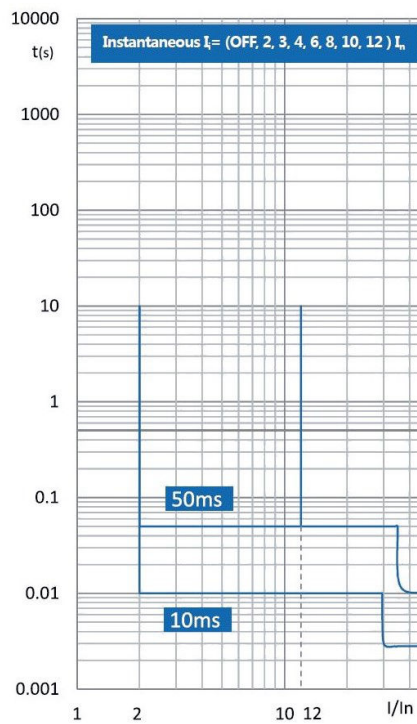
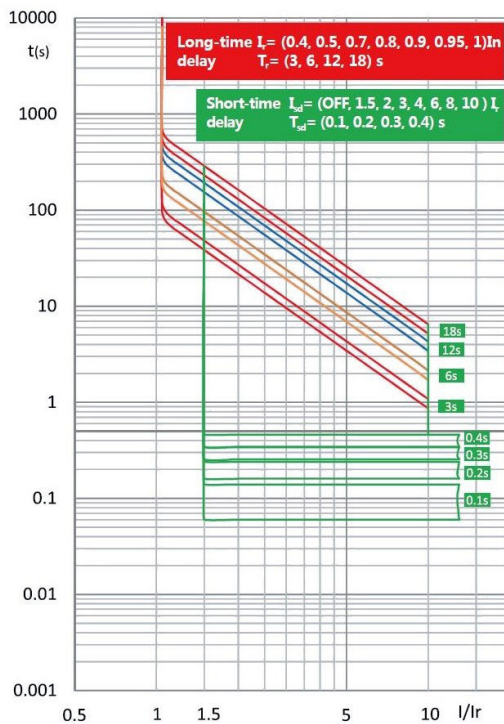
Ширина нетто (мм)	140,00
Высота нетто (мм)	255,00
Вес нетто (кг)	6,00
EAN-код	9004840894233
Потеря мощности (W)	142,80
мин. температура окружающей среды (°C)	-40
макс. температура окружающей среды (°C)	70
Устройство	Силовой выключатель
Стандарт	EN 60947-2
Номинальный ток (A)	630
Номинальное напряжение	&lt; 690В пер. тока
Коммутационная способность при коротком замыкании (400 В) (kA)	50
Размер	3
Расцепитель	Electronic release - Type EN
Полюс	3
Pollution degree	3
Степень защиты	IP40
Механическая износостойкость	15000 operation cycles
Номинальное напряжение изоляции [U <sub>i</sub> ] (V)	1000
Номинальное импульсное выдерживаемое напряжение [U <sub>imp</sub> ] (V)	12000
Rated ultimate short-circuit breaking capacity I <sub>cu</sub> (kA)	50
Rated service breaking capacity I <sub>cs</sub> (kA)	50
AC 380/400/415V	50kA (I <sub>cu</sub> ) / 50kA (I <sub>cs</sub> )
AC 440V	50kA (I <sub>cu</sub> ) / 50kA (I <sub>cs</sub> )
AC 500V	40kA (I <sub>cu</sub> ) / 40kA (I <sub>cs</sub> )
AC 660/690V	12kA (I <sub>cu</sub> ) / 12kA (I <sub>cs</sub> )
<b>Электрическая износостойкость (рабочий цикл)</b>	
AC 415V, I <sub>n</sub>	3000
AC 690V, I <sub>n</sub>	1500

## Dimensions



[mm]

## Tripping characteristic curves



## Таблица артикулов

ОПИСАНИЕ	ВЕС МЕДИ (кг/км)	Номер заказа
Выключатель в литом корпусе, тип EN, 3 полюса, 50 кА, 630 А Устройство Силовой выключатель, Номинальный ток 630А, Коммутационная способность при коротком замыкании (400 В) 50кА, Размер 3, Расцепитель Electronic release - Type EN, Полюс 3		MX363232
<b>опциональные принадлежности</b>		
Коммуникационный модуль Modbus-RTU 24 В пост. тока 1,5 м Принадлежности Communication module		MX290000
Коммуникационный модуль Modbus-RTU 230 В перем. тока 1,5 м Принадлежности Communication module		MX290001
Устройство блокировки тумблера для MX3 Принадлежности Задействование, блокировка		MX390199
Клемма распределительной коробки для MX3 120-240 мм <sup>2</sup> , 1 шт. ALU/Cu, Принадлежности Техника подключения, Размер 3		MX390015
Соединительный удлинитель, 3 полюса, MX3, 3 шт. one article is 6 pieces, for 3-pole MX3 (for top and bottom), Принадлежности Техника подключения, Полюс 3		MX390019
Крышка клеммной колодки, короткая, 3 полюса, для MX3 for top and bottom, Принадлежности Техника подключения, Полюс 3		MX390780
Крышка клеммной колодки, длинная, 3 полюса, для MX3 for top and bottom, Принадлежности Техника подключения, Полюс 3		MX390783
Туннельная клемма 2x120-240 мм <sup>2</sup> для MX3 ALU/Cu, Control connection: M3, Принадлежности Техника подключения, Размер 3		MX396730
Туннельная клемма 4x95 мм <sup>2</sup> для MX3 ALU/Cu, Control connection: M3, Принадлежности Техника подключения, Размер 3		MX396731
Заднее соединение, 3 полюса, для MX3 Принадлежности Техника подключения, Размер 3		MX396734
Розетка для MX3, 3 полюса Принадлежности Штепсельная розетка, Размер 3, Полюс 3		MX396871
Предохранительный расцепитель для розетки MX3 для терморасцепителя		MX396873
Предохранительный расцепитель для розетки MX3 для электронного расцепителя		MX396874
Панели фазового сепаратора MX3 Принадлежности Крышка, Размер 3		MX396870
Поворотная рукоятка в сборе, с возможностью блокировки, для MX3, для теплового расцепителя		MX390125
Поворотная рукоятка в сборе, с возможностью блокировки, для MX3, для электр. расцепителя		MX390126

## Таблица артикулов

ОПИСАНИЕ	ВЕС МЕДИ (кг/км)	Номер заказа
<b>опциональные принадлежности</b>		
Поворотная ручка с удлинительной осью, для МХ3, для теплового расцепителя		МХ390172
Поворотная ручка с удлинительной осью, для МХ3, для электронного расцепителя		МХ390173
Механическая блокировка для МХ3, 3 полюса Принадлежности Задействование, блокировка, Размер 3, Полюс 3		МХ391581
Расцепитель минимального напряжения 110 В перем. тока для МХ2, МХ3		МХ299462
Расцепитель минимального напряжения 220–240 В перем. тока для МХ2, МХ3		МХ299471
Расцепитель минимального напряжения 380–415 В перем. тока для МХ2, МХ3		МХ299473
Расцепитель минимального напряжения 24 В пост. тока для МХ2, МХ3		МХ299481
Расцепитель минимального напряжения 220 В пост. тока для МХ2, МХ3		МХ299489
Независимый расцепитель 110 В перем. тока для МХ2, МХ3 Принадлежности Расцепитель рабочего тока		МХ299567
Независимый расцепитель 220–240 В перем. тока для МХ2, МХ3 Принадлежности Расцепитель рабочего тока		МХ290154
Независимый расцепитель 380–415 В перем. тока для МХ2, МХ3 Принадлежности Расцепитель рабочего тока		МХ291607
Независимый расцепитель 24 В пост. тока для МХ2, МХ3 Принадлежности Расцепитель рабочего тока		МХ299736
Независимый расцепитель 220 В пост. тока для МХ2, МХ3 Принадлежности Расцепитель рабочего тока		МХ299742
Удаленный привод 24 В пост. тока для МХ3 Принадлежности Электропривод, Размер 3		МХ399837
Удаленный привод 110 В перем. тока/110–120 В пост. тока для МХ3		МХ399838
Удаленный привод 220–240 В перем. тока/220 В пост. тока для МХ3		МХ399832
Удаленный привод 380–415 В перем. тока для МХ3 Принадлежности Электропривод, Размер 3		МХ399833
RCD für МХ3 3 pole Typ А 50-200mA-0.5-1А		МХ394609
RCD für МХ3 3 pole Typ А 100-300mA-1-2А		МХ394611

## Таблица артикулов

ОПИСАНИЕ	ВЕС МЕДИ (кг/км)	Номер заказа
<b>опциональные принадлежности</b>		
Вспомогательный контакт 1 CO		MX199411
Принадлежности Вспомогательный контакт		
Контакт аварийной сигнализации 1 CO		MX199511
Принадлежности Вспомогательный контакт		
Адаптер сборной шины 630А, универсальная версия до 630А	4489	SI327430