

Выключатель в литом корпусе, тип EM, 3 полюса, 50 кА, 630 А

Устройство Силовой выключатель, Номинальный ток 630А, Коммутационная способность при коротком замыкании (400 В) 50кА, Размер 3, Расцепитель Digital electronic release - Type EM, Полюс 3



Информация SCHRACK

Стандартный расцепитель электронного типа для распределения мощности EM

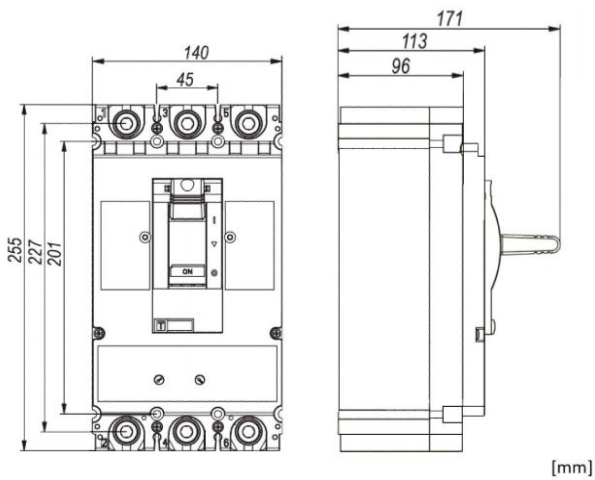
Расцепитель EM имеет четырехступенчатую защиту от перегрузки, короткого замыкания с кратковременной задержкой, мгновенную защиту от короткого замыкания и замыкания на землю, с отображением тока в реальном времени, информации о параметрах защиты, информации о неисправности и функцией настройки параметров.

- Защита от перегрузки с большим запаздыванием
Ток уставки $I_r = I_n \times 0,4 \sim 1,0$, Шаг 1 А
Время срабатывания T_r (с): 3~18, 1 с, Точность $\pm 10\%$
- Защита от короткого замыкания с кратковременной задержкой
Ток уставки $I_{sd} = I_r \times 1,5 \sim 10$, Шаг 1 А, ВЫКЛ., Точность $\pm 15\%$
Время срабатывания T_{sd} (с): 0,1-0,2-0,3-0,4, Точность $\pm 20\%$ или ± 40 мс (можно выбрать более высокое значение)
- Мгновенная защита от короткого замыкания
Ток уставки $I_1 = I_n \times 1,5 \sim 12$, Шаг 1 А, ВЫКЛ., Точность $\pm 15\%$
Макс. время срабатывания (мс): 60
- Защита от замыкания на землю
Ток уставки $I_g = I_n \times 0,4-0,5-0,6-0,7-0,8-0,9-1,0$, ВЫКЛ., Точность $\pm 15\%$
Время срабатывания (с): 0,1-0,2-0,3-0,4, Точность $\pm 15\%$

Технические данные

Ширина нетто (мм)	140,00
Высота нетто (мм)	255,00
Вес нетто (кг)	6,00
EAN-код	9004840894257
Потеря мощности (W)	142,80
мин. температура окружающей среды (°C)	-40
макс. температура окружающей среды (°C)	70
Устройство	Силовой выключатель
Стандарт	EN 60947-2
Номинальный ток (A)	630
Номинальное напряжение	< 690В пер. тока
Коммутационная способность при коротком замыкании (400 В) (kA)	50
Размер	3
Расцепитель	Digital electronic release - Type EM
Полюс	3
Pollution degree	3
Степень защиты	IP40
Механическая износостойкость	15000 operation cycles
Номинальное напряжение изоляции [U _i] (V)	1000
Номинальное импульсное выдерживаемое напряжение [U _{imp}] (V)	12000
Rated ultimate short-circuit breaking capacity I _{cu} (kA)	50
Rated service breaking capacity I _{cs} (kA)	50
AC 380/400/415V	50kA (I _{cu}) / 50kA (I _{cs})
AC 440V	50kA (I _{cu}) / 50kA (I _{cs})
AC 500V	40kA (I _{cu}) / 40kA (I _{cs})
AC 660/690V	12kA (I _{cu}) / 12kA (I _{cs})
Электрическая износостойкость (рабочий цикл)	
AC 415V, I _n	3000
AC 690V, I _n	1500

Dimensions



Tripping characteristic curves

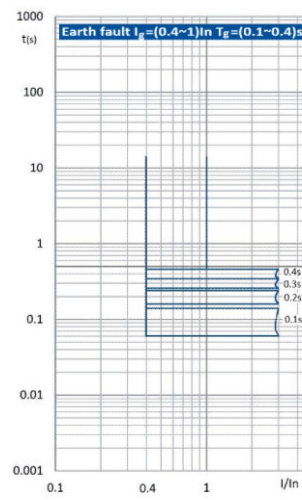
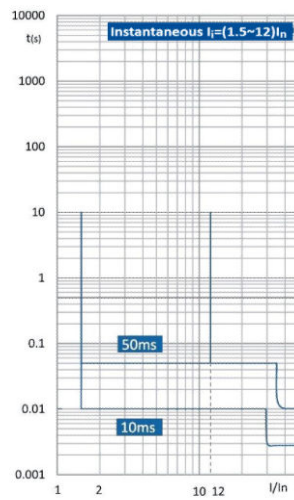
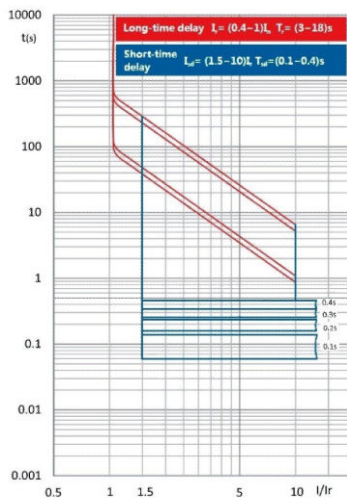


Таблица артикулов

ОПИСАНИЕ	ВЕС МЕДИ (кг/км)	Номер заказа
Выключатель в литом корпусе, тип EM, 3 полюса, 50 кА, 630 А Устройство Силовой выключатель, Номинальный ток 630А, Коммутационная способность при коротком замыкании (400 В) 50кА, Размер 3, Расцепитель Digital electronic release - Type EM, Полюс 3		MX363233
опциональные принадлежности		
Коммуникационный модуль Modbus-RTU 24 В пост. тока 1,5 м Принадлежности Communication module		MX290000
Коммуникационный модуль Modbus-RTU 230 В перем. тока 1,5 м Принадлежности Communication module		MX290001
Устройство блокировки тумблера для MX3 Принадлежности Задействование, блокировка		MX390199
Клемма распределительной коробки для MX3 120-240 мм ² , 1 шт. ALU/Cu, Принадлежности Техника подключения, Размер 3		MX390015
Соединительный удлинитель, 3 полюса, MX3, 3 шт. one article is 6 pieces, for 3-pole MX3 (for top and bottom), Принадлежности Техника подключения, Полюс 3		MX390019
Крышка клеммной колодки, короткая, 3 полюса, для MX3 for top and bottom, Принадлежности Техника подключения, Полюс 3		MX390780
Крышка клеммной колодки, длинная, 3 полюса, для MX3 for top and bottom, Принадлежности Техника подключения, Полюс 3		MX390783
Туннельная клемма 2x120-240 мм ² для MX3 ALU/Cu, Control connection: M3, Принадлежности Техника подключения, Размер 3		MX396730
Туннельная клемма 4x95 мм ² для MX3 ALU/Cu, Control connection: M3, Принадлежности Техника подключения, Размер 3		MX396731
Заднее соединение, 3 полюса, для MX3 Принадлежности Техника подключения, Размер 3		MX396734
Розетка для MX3, 3 полюса Принадлежности Штепсельная розетка, Размер 3, Полюс 3		MX396871
Предохранительный расцепитель для розетки MX3 для терморасцепителя		MX396873
Предохранительный расцепитель для розетки MX3 для электронного расцепителя		MX396874
Панели фазового сепаратора MX3 Принадлежности Крышка, Размер 3		MX396870
Поворотная рукоятка в сборе, с возможностью блокировки, для MX3, для теплового расцепителя		MX390125
Поворотная рукоятка в сборе, с возможностью блокировки, для MX3, для электр. расцепителя		MX390126

Таблица артикулов

ОПИСАНИЕ	ВЕС МЕДИ (кг/км)	Номер заказа
опциональные принадлежности		
Поворотная ручка с удлинительной осью, для МХ3, для теплового расцепителя		МХ390172
Поворотная ручка с удлинительной осью, для МХ3, для электронного расцепителя		МХ390173
Механическая блокировка для МХ3, 3 полюса Принадлежности Задействование, блокировка, Размер 3, Полюс 3		МХ391581
Расцепитель минимального напряжения 110 В перем. тока для МХ2, МХ3		МХ299462
Расцепитель минимального напряжения 220–240 В перем. тока для МХ2, МХ3		МХ299471
Расцепитель минимального напряжения 380–415 В перем. тока для МХ2, МХ3		МХ299473
Расцепитель минимального напряжения 24 В пост. тока для МХ2, МХ3		МХ299481
Расцепитель минимального напряжения 220 В пост. тока для МХ2, МХ3		МХ299489
Независимый расцепитель 110 В перем. тока для МХ2, МХ3 Принадлежности Расцепитель рабочего тока		МХ299567
Независимый расцепитель 220–240 В перем. тока для МХ2, МХ3 Принадлежности Расцепитель рабочего тока		МХ290154
Независимый расцепитель 380–415 В перем. тока для МХ2, МХ3 Принадлежности Расцепитель рабочего тока		МХ291607
Независимый расцепитель 24 В пост. тока для МХ2, МХ3 Принадлежности Расцепитель рабочего тока		МХ299736
Независимый расцепитель 220 В пост. тока для МХ2, МХ3 Принадлежности Расцепитель рабочего тока		МХ299742
Удаленный привод 24 В пост. тока для МХ3 Принадлежности Электропривод, Размер 3		МХ399837
Удаленный привод 110 В перем. тока/110–120 В пост. тока для МХ3		МХ399838
Удаленный привод 220–240 В перем. тока/220 В пост. тока для МХ3		МХ399832
Удаленный привод 380–415 В перем. тока для МХ3 Принадлежности Электропривод, Размер 3		МХ399833
RCD für МХ3 3 pole Typ А 50-200mA-0.5-1А		МХ394609
RCD für МХ3 3 pole Typ А 100-300mA-1-2А		МХ394611

Таблица артикулов

ОПИСАНИЕ	ВЕС МЕДИ (кг/км)	Номер заказа
опциональные принадлежности		
Вспомогательный контакт 1 CO		MX199411
Принадлежности Вспомогательный контакт		
Контакт аварийной сигнализации 1 CO		MX199511
Принадлежности Вспомогательный контакт		
Адаптер сборной шины 630A, универсальная версия до 630A	4489	SI327430