

Технический паспорт изделия : MX410232--

Выключатель в литом корпусе, тип EN, 3 полюса, 50 кА, 1000 А

Устройство Силовой выключатель, Номинальный ток 1000А, Коммутационная способность при коротком замыкании (400 В) 50кА, Размер 4, Расцепитель Electronic release - Type EN, Полюс 3



Информация SCHRACK

Базовый расцепитель электронного типа для распределения мощности EN

Электронный расцепитель EN имеет трехступенчатую защиту от перегрузки, защиту от короткого замыкания с выдержкой времени и мгновенную защиту от короткого замыкания.

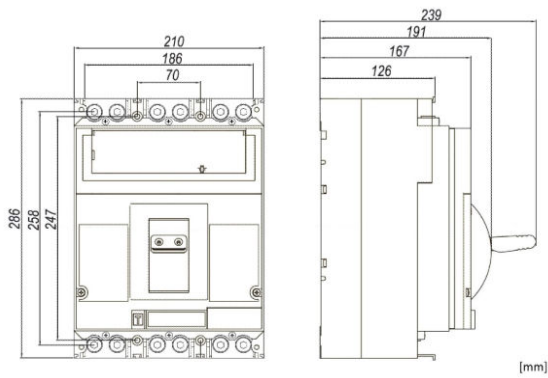
- Защита от перегрузки с большим запаздыванием
Ток уставки $I_r = I_n \times 0,4-0,5-0,6-0,7-0,8-0,9-0,95-1,0$
Время срабатывания T_r (с): 3-6-12-18, точность $\pm 10\%$
- Защита от короткого замыкания с кратковременной задержкой
Ток уставки $I_{sd} = I_r \times 1,5-2-3-4-6-8-10$, ВЫКЛ., Точность $\pm 15\%$
Время срабатывания T_{sd} (с): 0,1-0,2-0,3-0,4, Точность $\pm 20\%$ или ± 40 мс (можно выбрать более высокое значение)
- Мгновенная защита от короткого замыкания
Ток уставки $I_1 = I_n \times 2-3-4-6-8-10-12$, ВЫКЛ., Точность $\pm 15\%$
Макс. время срабатывания (мс): 60

Технические данные

Технические данные - Продолжение

Ширина нетто (мм)	210,00
Высота нетто (мм)	286,00
Вес нетто (кг)	13,50
EAN-код	9004840894820
Потеря мощности (W)	240,00
мин. температура окружающей среды (°C)	-40
макс. температура окружающей среды (°C)	70
Устройство	Силовой выключатель
Стандарт	EN 60947-2
Номинальный ток (A)	1000
Номинальное напряжение	< 690В пер. тока
Коммутационная способность при коротком замыкании (400 В) (kA)	50
Размер	4
Расцепитель	Electronic release - Type EN
Полюс	3
Pollution degree	3
Степень защиты	IP40
Механическая износостойкость	6000 operation cycles
Номинальное напряжение изоляции [Ui] (V)	1000
Номинальное импульсное выдерживаемое напряжение [Uimp] (V)	8000
Rated ultimate short-circuit breaking capacity Icu (kA)	50
Rated service breaking capacity Ics (kA)	50
AC 380/400/415V	50kA (Icu) / 50kA (Ics)
AC 440V	50kA (Icu) / 40kA (Ics)
AC 500V	40kA (Icu) / 30kA (Ics)
AC 660/690V	30kA (Icu) / 30kA (Ics)
Электрическая износостойкость (рабочий цикл)	
AC 415V, In	1000
AC 690V, In	1000

Dimensions



Tripping characteristic curves

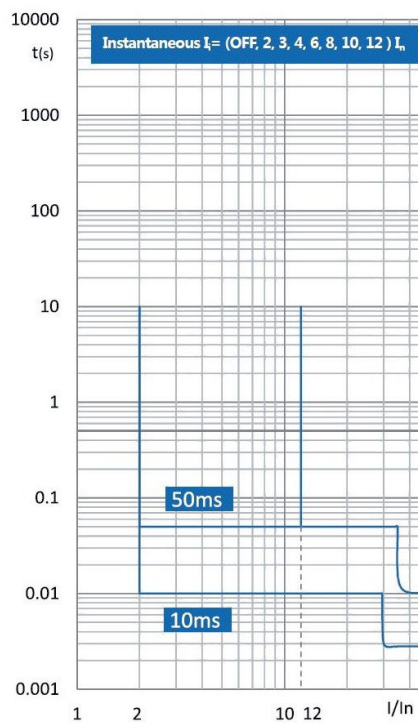
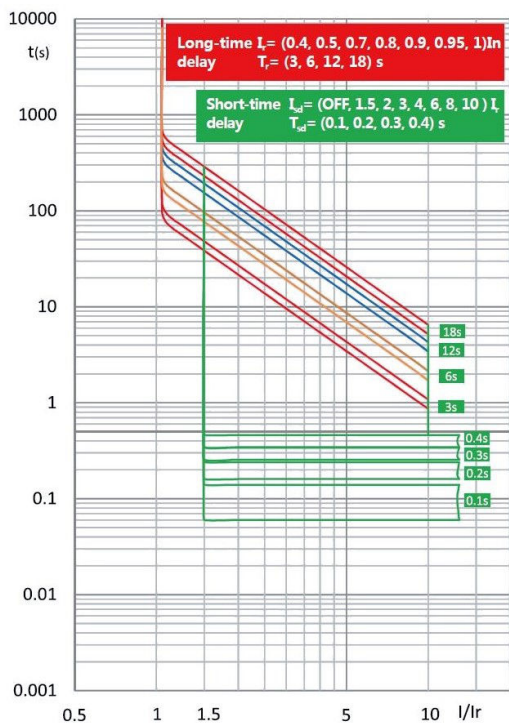


Таблица артикулов

ОПИСАНИЕ	Номер заказа
Выключатель в литом корпусе, тип EN, 3 полюса, 50 кА, 1000 А	
Устройство Силовой выключатель, Номинальный ток 1000А, Коммутационная способность при коротком замыкании (400 В) 50кА, Размер 4, Расцепитель Electronic release - Type EN, Полюс 3	MX410232
опциональные принадлежности	
Коммуникационный модуль Modbus-RTU 24 В пост. тока 1,5 м	
Принадлежности Communication module	MX290000
Коммуникационный модуль Modbus-RTU 230 В перем. тока 1,5 м	
Принадлежности Communication module	MX290001
Соединительный удлинитель, 3 полюса, MX4, 1000-1250 А, 3 шт.	
one article is 6 pieces, for 3-pole MX4 (for top and bottom), Принадлежности Техника подключения, Номинальный ток 1000,1250А, Полюс 3	MX490017
Соединительный удлинитель, 3 полюса, MX4, 1600 А, 3 шт.	
one article is 6 pieces, for 3-pole MX4 (for top and bottom), Принадлежности Техника подключения, Номинальный ток 1600А, Полюс 4	MX490019
Туннельная клемма 3x95-300 мм ² для MX4, 800-1250 А	
ALU/Cu, Control connection: M3, Принадлежности Техника подключения, Номинальный ток 800,1250А, Размер 4	MX496730
Туннельная клемма 4x95-240 мм ² для MX4, 800-1250 А	
ALU/Cu, Control connection: M3, Принадлежности Техника подключения, Номинальный ток 800,1250А, Размер 4	MX496731
Панели фазового сепаратора MX4	
Принадлежности Крышка, Размер 4	MX496870
Расцепитель минимального напряжения 220–240 В перем. тока для MX4	
	MX499471
Расцепитель минимального напряжения 380–415 В перем. тока для MX4	
	MX499473
Независимый расцепитель 220–240 В перем. тока для MX4	
Принадлежности Расцепитель рабочего тока	MX490154
Независимый расцепитель 380–415 В перем. тока для MX4	
Принадлежности Расцепитель рабочего тока	MX491607
Независимый расцепитель 24 В пост. тока для MX4	
Принадлежности Расцепитель рабочего тока	MX499736
Вспомогательный контакт 1 CO	
Принадлежности Вспомогательный контакт	MX199411
Контакт аварийной сигнализации 1 CO	
Принадлежности Вспомогательный контакт	MX199511
	MX490215
Поворотная ручка с удлинительной осью для MX4	
Длина оси 50 см	MX490172