

CHNT

Empower the World

Паспорт

**ВЫКЛЮЧАТЕЛИ-РАЗЪЕДИНИТЕЛИ-
ПРЕДОХРАНИТЕЛИ**

NHRT40

EAC CE

ver.03.2023

ОСНОВНЫЕ СВЕДЕНИЯ ОБ ИЗДЕЛИИ

Наименование изделия: Выключатели-разъединители-предохранители серии NHRT40

Дата изготовления: маркируется на устройстве

Наименование и почтовый адрес изготовителя: ZHEJIANG CHINT ELECTRICS CO., LTD.

Адрес: China, №1, Chint Road, Chint Industrial Zone, North Baixiang, Yueqing, Zhejiang, 325603.

Заводской номер изделия (серии): маркируется на устройстве

Выключатели-разъединители-предохранители серии NHRT40 с вертикальным расположением плавких вставок предназначены для применения в сетях переменного тока 50/60 Гц напряжением до 690 В, с номинальным током до 630 А. Используются для нечастого включения и отключения цепи и изоляции источника электроснабжения.

Сведения о сертификате: ЕАЭС RU С-CN.НА46.В.03885/22, срок действия до 23.06.2027, орган выдавший Общество с ограниченной ответственностью «Эксперт-Сертификация»

Сведения об уполномоченном изготовителем лице:

ООО «Чинт Электрик»

115280, Россия, город Москва, муниципальный округ Даниловский внутригородская территория, улица Автозаводская, дом 23А, корпус 2, офис 701

Телефон: 8-800-222-61-41

E-mail: info@chint.ru

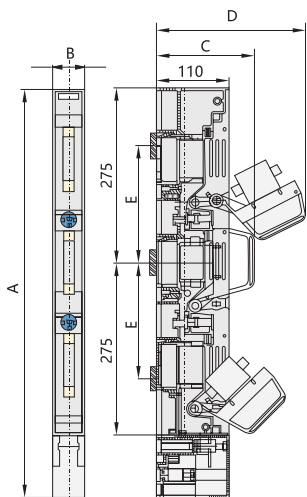
ОСНОВНЫЕ ТЕХНИЧЕСКИЕ ДАННЫЕ

Ток термической стойкости (It), А	160	250	400	630	
Номинальное напряжение изоляции (Ui), В	800				
Номинальный ток (In), А	400 В AC20	160	250	400	630
	400 В AC21	160	250	400	630
	400 В AC22	160	250	400	630
	690 В AC20	160	250	400	630
	690 В AC21	100	200	315	425
	690 В AC22	100	160	315	315
Технические характеристики предохранителя	Модель	00	1	2	3
	Номинальный ток предохранителя (In), А при 400В	20, 25, 32, 35, 40, 50, 63, 80, 100, 125, 160	80, 100, 125, 160, 200, 224, 250	125, 160, 200, 224, 250, 315, 355, 400	315, 355, 400, 425, 500, 630
	Отключающая способность (Ics), кА	>100	>100	>100	>100
	Номинальный ток предохранителя (In), А при 690В	20, 25, 32, 35, 40, 50, 63, 80, 100	80, 100, 125, 160, 200	125, 160, 200, 224, 250, 300, 315	315, 355, 400, 425
	Отключающая способность (Ics), кА	>50	>50	>50	>50

ГАБАРИТНО-ПРИСОЕДИНИТЕЛЬНЫЕ РАЗМЕРЫ

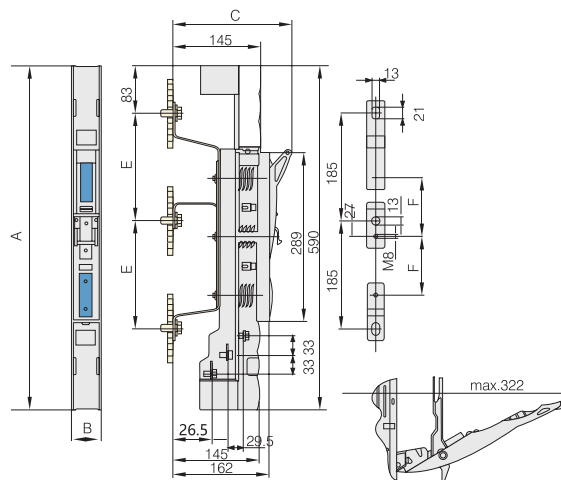
NHRT40-160

Независимое пофазное отключение



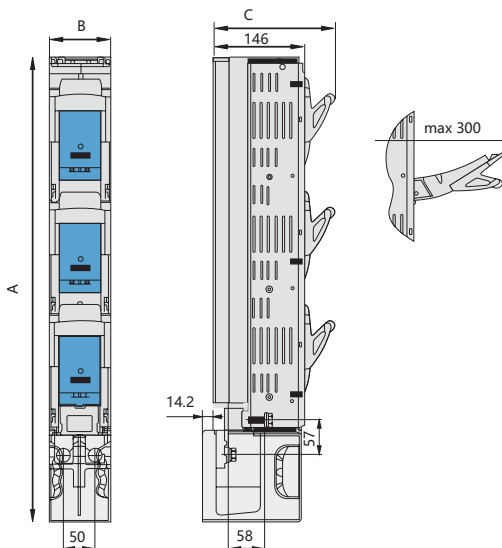
NHRT40-160

Одновременное трехфазное отключение



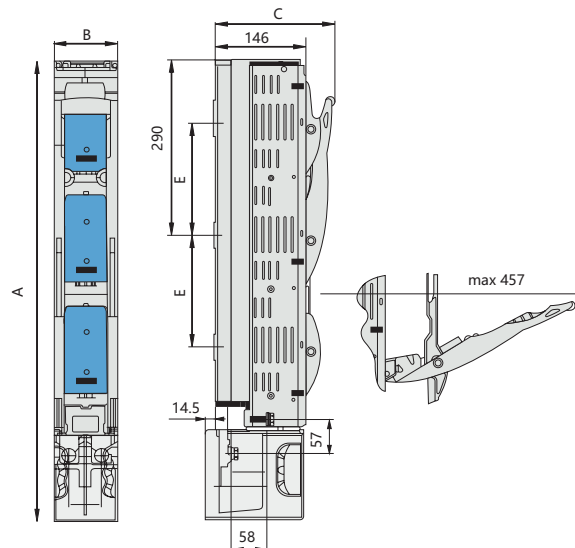
NHRT40-250, 400, 630

Независимое пофазное отключение



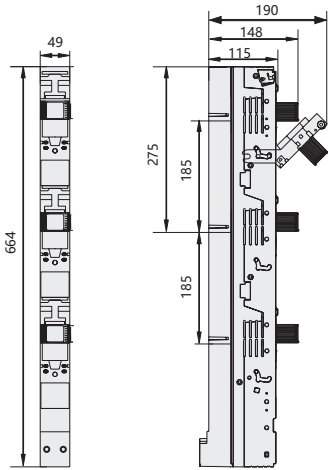
NHRT40-250, 400, 630

Одновременное трехфазное отключение

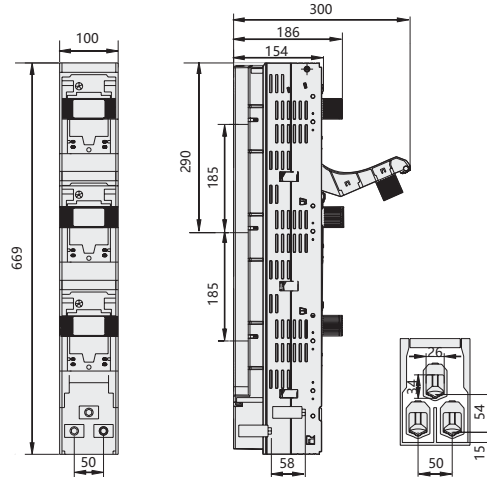


Модель	A	B	C	D	E	F
NHRT40-160 Независимое пофазное отключение	650	49	150	230	185	
NHRT40-160 Одновременное трехфазное отключение	590	49	198	322	185	100
NHRT40-250, 400, 630 Независимое пофазное отключение	764	99	195	300	185	
NHRT40-250, 400, 630 Одновременное трехфазное отключение	764	99	195	457	185	

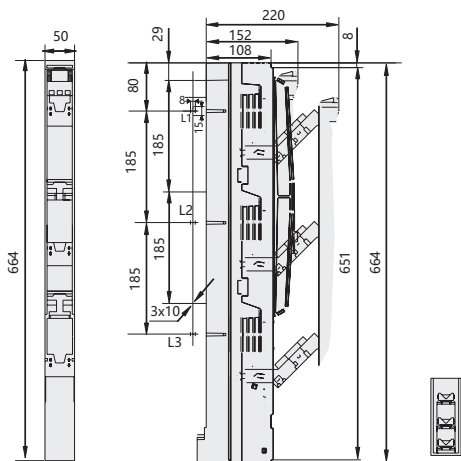
NHRT40-40-160/3N



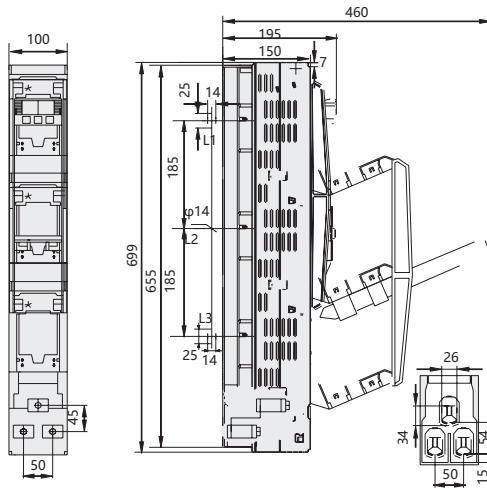
NHRT40-250-630/3N



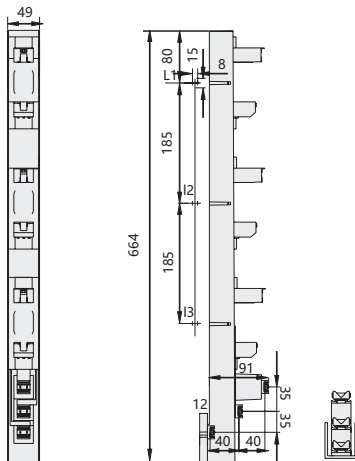
NHRT40-160/3LN



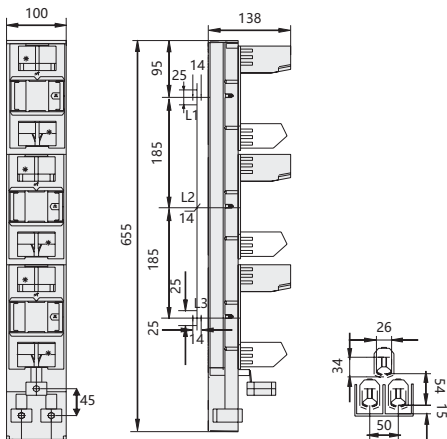
NHRT40-250-630/3LN



NHRT40-160/3B



NHRT40-250-630/3B



КОМПЛЕКТНОСТЬ

1. Выключатель-разъединитель-предохранитель – 1шт.
2. Паспорт – 1шт.

УСЛОВИЯ НОРМАЛЬНОЙ ЭКСПЛУАТАЦИИ, МОНТАЖА, ТРАНСПОРТИРОВКИ И ХРАНЕНИЯ

1. Температура эксплуатации и хранения от -25 до $+40$ °С; среднее значение в течение 24 часов не должно превышать $+35$ °С;
2. Относительная влажность: $\leq 50\%$ при $+40$ °С, $\leq 90\%$ при $+20$ °С.
3. Высота над уровнем моря: ≤ 2000 м.
4. Степень загрязнения: 3.
5. Рабочая атмосфера: не должна содержать опасных газов и/или паров, проводящей или взрывоопасной пыли. Не допускается высокий уровень механических вибраций.

РЕСУРСЫ, СРОКИ СЛУЖБЫ И ХРАНЕНИЯ И ГАРАНТИИ ИЗГОТОВИТЕЛЯ (ПОСТАВЩИКА)

Изготовитель гарантирует соответствие характеристик устройств при соблюдении потребителем условий транспортирования, хранения, монтажа и эксплуатации.

Гарантийный срок* устанавливается 24 месяца с даты ввода Изделия в эксплуатацию, но не более 30 месяцев от даты передачи оборудования Покупателю.

СВИДЕТЕЛЬСТВО О ПРИЕМКЕ

Выключатель-разъединитель-предохранитель серии NHRT40 (типоисполнение на маркировке устройства) соответствует требованиям ГОСТ IEC 60947-1-2014 «Аппаратура распределения и управления низковольтная. Часть 1. Общие правила», ГОСТ Р 50030.3-2012 (МЭК 60947-3:2008) «Аппаратура распределения и управления низковольтная. Часть 3. Выключатели, разъединители, выключатели-разъединители и комбинации их с предохранителями», ГОСТ IEC 60947-5-1-2014 «Аппаратура распределения и управления низковольтная. Часть 5-1. Аппараты и коммутационные элементы цепей управления. Электромеханические устройства цепей управления».

ШТАМП ТЕХНИЧЕСКОГО КОНТРОЛЯ ИЗГОТОВИТЕЛЯ



СВЕДЕНИЯ ОБ УТИЛИЗАЦИИ

Оборудование подлежит утилизации после принятия решения о невозможности или нецелесообразности его капитального ремонта или недопустимости дальнейшей эксплуатации. Утилизация проводится по инструкции эксплуатирующей организации.

* гарантийный срок указан для оборудования, поставляемого на территории Российской Федерации. Для иных стран условия гарантии определяются договором поставки.

CHINT GLOBAL PTE. LTD.

Address: A3 Building, No. 3655 Sixian Road,
Songjiang Shanghai, China

Tel: +86-21-5677-7777

Fax: +86-21-5677-7777

E-mail: cis@chintglobal.com

www.chintglobal.com

© Все права защищены компанией CHINT

Спецификации и технические требования могут быть изменены без предварительного уведомления. Пожалуйста, свяжитесь с нами для подтверждения соответствующей информации о заказе