

CHNT

Empower the World

Паспорт

РЕЛЕ КОНТРОЛЯ УРОВНЯ ЖИДКОСТИ

NJYW1

EAC CE

ver.03.2023

ОСНОВНЫЕ СВЕДЕНИЯ ОБ ИЗДЕЛИИ

Наименование изделия: Реле контроля уровня жидкости

Дата изготовления: маркируется на устройстве

Наименование и почтовый адрес изготовителя: ZHEJIANG CHINT ELECTRICS CO., LTD.

Адрес: China, №1, Chint Road, Chint Industrial Zone, North Baixiang, Yueqing, Zhejiang, 325603.

Заводской номер изделия (серии): маркируется на выключателе

Реле контроля уровня жидкости NJYW1 предназначены для контроля уровня жидкости и применяются в схемах релейной защиты и автоматики управления наполнением и сливом резервуаров, бассейнов, водонапорных башен и т.п. Реле NJYW1 не используются для контроля бензина, масла, дистиллированной воды, керосина, этиленгликоля, сжиженного газа.

Сведения о сертификате: № ЕАЭС RU С-СН.АБ53.В.04917/22, срок действия до 26.06.2027, Органом по сертификации Общество с ограниченной ответственностью «СибПромТест».

Сведения об уполномоченном изготовителем лице:

ООО «Чинт Электрик»

115280, Россия, город Москва, муниципальный округ Даниловский внутригородская территория, улица Автозаводская, дом 23А, корпус 2, офис 701

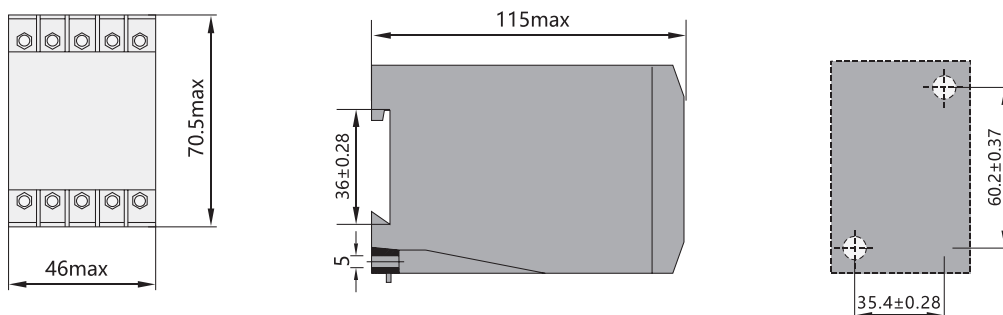
Телефон: 8-800-222-61-41

E-mail: info@chint.ru

ОСНОВНЫЕ ТЕХНИЧЕСКИЕ ПАРАМЕТРЫ

Название параметра		Значение
Соответствие стандартам		ГОСТ IEC 60947-5-1
Номинальное рабочее напряжение (Ue), В AC		110; 220; 380
Номинальная частота (f), Гц		50/60
Условный тепловой ток (Ith), A5		5
Номинальный рабочий ток (Ie), А при Ue в категории применения AC-15		0,75 (220В); 0,47(380)
Число выходных контактов	NJYW1-NL1; NJYW1-NL2	1 переключающий
	NJYW1-BL1; NJYW1-BL2	1НО+1НЗ
Напряжение цепи управления (Us), В AC		24
Потребляемая мощность, ВА		3
Сопротивление на включение		≤25кОм
Сопротивление на отключение		≥2кОм
Время срабатывания, мс	при включении	80
	при отключении	160
Категория размещения		II
Степень загрязнения		2

ГАБАРИТНО-ПРИСОЕДИНИТЕЛЬНЫЕ РАЗМЕРЫ



РЕКОМЕНДАЦИИ ПО УСТАНОВКЕ

- ▶ Монтаж должен выполняться квалифицированным электротехническим персоналом;
- ▶ Запрещается устанавливать изделие в местах, где присутствуют влага, конденсат, а также горючие и взрывоопасные газы;
- ▶ При установке и техническом обслуживании изделия напряжение питания необходимо отключить;
- ▶ Запрещается прикасаться к токоведущим деталям во время работы изделия;
- ▶ Хранение, установку и эксплуатацию изделия необходимо проводить в соответствии с номинальным напряжением источника питания и в условиях, указанных в руководстве пользователя.

КОМПЛЕКТНОСТЬ

1. Реле контроля уровня жидкости – 1шт.
2. Паспорт – 1шт.

УСЛОВИЯ НОРМАЛЬНОЙ ЭКСПЛУАТАЦИИ, МОНТАЖА, ТРАНСПОРТИРОВКИ И ХРАНЕНИЯ

1. Температура окружающего воздуха: от -5°C до +40°C, среднесуточная температура не более +35°C
2. Температура транспортировки и хранения: от -25°C до +55°C
3. Высота над уровнем моря: не более 2000 м
4. Степень загрязнения: 2.
5. Степень защиты: IP20

РЕСУРСЫ, СРОКИ СЛУЖБЫ И ХРАНЕНИЯ И ГАРАНТИИ ИЗГОТОВИТЕЛЯ (ПОСТАВЩИКА)

Изготовитель гарантирует соответствие характеристик оборудования при соблюдении потребителем условий транспортирования, хранения, монтажа и эксплуатации. Гарантийный срок* 18 месяца с даты ввода Изделия в эксплуатацию, но не более 24 месяцев от даты передачи оборудования Покупателю.

СВИДЕТЕЛЬСТВО О ПРИЕМКЕ

Кнопки соответствуют требованиям ГОСТ IEC 60947-1-2014 «Аппаратура распределения и управления низковольтная. Часть 1. Общие правила», ГОСТ IEC 60947-5-1-2014 «Аппаратура распределения и управления низковольтная. Часть 5-1. Аппараты и коммутационные элементы цепей управления. Электромеханические устройства цепей управления».

ШТАМП ТЕХНИЧЕСКОГО КОНТРОЛЯ ИЗГОТОВИТЕЛЯ



СВЕДЕНИЯ ОБ УТИЛИЗАЦИИ

Оборудование подлежит утилизации после принятия решения о невозможности или нецелесообразности его капитального ремонта или недопустимости дальнейшей эксплуатации. Утилизация проводится по инструкции эксплуатирующей организации.

* гарантийный срок указан для оборудования, поставляемого на территории Российской Федерации. Для иных стран условия гарантии определяются договором поставки.

CHINT GLOBAL PTE. LTD.

Address: A3 Building, No. 3655 Sixian Road,
Songjiang Shanghai, China

Tel: +86-21-5677-7777

Fax: +86-21-5677-7777

E-mail: cis@chintglobal.com

www.chintglobal.com

© Все права защищены компанией CHINT

Спецификации и технические требования могут быть изменены без предварительного уведомления. Пожалуйста, свяжитесь с нами для подтверждения соответствующей информации о заказе