

**CHNT**

Empower the World

Руководство по эксплуатации

# АВТОМАТИЧЕСКИЕ ВЫКЛЮЧАТЕЛИ В ЛИТОМ КОРПУСЕ

# NM8N

EAC CE

ver.07.2023

## 1. НАЗНАЧЕНИЕ

Автоматический выключатель в литом корпусе серии NM8N предназначен для работы с цепями переменного тока частотой 50/60 Гц с номинальным напряжением 690 В и ниже, а также в системах с напряжением постоянного тока до 1000 В включительно при номинальных токах от 16 до 1600 А. Обеспечивает защиту цепей и электрооборудования от перегрузок по напряжению, коротких замыканий или пониженного напряжения при нечастых запусках двигателя.

### Совместимые стандарты:

IEC60947-1 Аппаратура распределения и управления низковольтная. Общие правила

IEC60947-2 Аппаратура распределения и управления низковольтная. Автоматические выключатели

IEC60947-3 Аппаратура распределения и управления низковольтная. Выключатели, разъединители, выключатели-разъединители и комбинации их с предохранителями

IEC60947-4-1 Электромеханические контакторы и пускатели двигателей (включая устройства защиты двигателей) для низковольтной коммутационной аппаратуры механизмов управления

### Структура условного обозначения:

<p>NM8NX0-X1 X2 X3 X4 X5 X6 X7 X8 X9</p>	<p>Обозначение серии</p> <hr/> <p>X0 SD – выключатель нагрузки «» – автоматический выключатель HV - высоковольтный автоматический выключатель</p> <hr/> <p>X1 125, 250, 400 ,630, 800, 1600 – номинальной ток типоразмера</p> <hr/> <p>X2 C-36kA, S-50kA, Q-70kA, H-100kA, R-150kA</p> <hr/> <p>X3 M, TM, EN, EM, ENM, EMM- тип расцепителя</p> <hr/> <p>X4 1P, 2P, 3P, 4P количество полюсов</p> <hr/> <p>X5 «» – прочерк Номинальный ток расцепителя (Таб. 1-Таб. 4)</p> <hr/> <p>X6 ЖК дисплей (только для расцепителей EM, EMM)</p> <hr/> <p>X7 «» – прочерк MD - Моторный привод (только для типоразмера 1600)</p> <hr/> <p>X8 Напряжение питания моторного привода для типоразмера 1600: AC220, AC400, DC110, DC220</p> <hr/> <p>X9 «» – прочерк L – дифференциальная защита для типоразмеров 125, 250, 400, 630, только для переменного тока. DC - аппараты для применения в цепях постоянного тока с Icu=C (только для автоматических выключателей)</p>
--	---

### Пример наименования:

1. Авт. выкл. NM8N-1600H EM 3P 1000A, LCD, MD 230AC (R)(CHINT)

Автоматический выключатель серии NM8N в габарите 1600 с предельной коммутационной способностью 100кА, с электронным расцепителем, трехполюсный, номинальный ток расцепителя 1000А с ЖК дисплеем, встроенным моторным приводом с номинальным напряжением управления 230АС.

2. Авт. выкл. NM8N-800C TM 3P 630A DC (R)(CHINT)

Автоматический выключатель серии NM8N в габарите 800 с предельной коммутационной способностью 36кА, с термоманитным расцепителем, трехполюсный, номинальный ток расцепителя 630А, для применения в цепи постоянного тока.

3. Авт. выкл. NM8NSD-800 3P 630A DC (R)(CHINT)

Выключатель-разъединитель серии NM8N в габарите 800, трехполюсный, номинальный ток 630А, для применения в цепи постоянного тока.

4. Авт. выкл. NM8N-400H EM 3P 400A, LCD, L (R)(CHINT)

Автоматический выключатель серии NM8N в габарите 400 с предельной коммутационной способностью 100кА, с электронным расцепителем, трехполюсный, номинальный ток расцепителя 400А, с ЖК дисплеем, дифференциальной защитой.

## 2. ТЕХНИЧЕСКАЯ ИНФОРМАЦИЯ

### 2.1 ОБЩИЕ ТЕХНИЧЕСКИЕ ПАРАМЕТРЫ

2.1.1 Технические параметры автоматических выключателей переменного тока с термомангнитным и электронным расцепителем указаны в Таблице 1.

Таблица 1

Автоматический выключатель в литом корпусе NM8N		125					250					400				
Номинальный рабочий ток In (А), 40°C	Электромагнитный тип	16-20-25-32-40-50-63-80-100-125					125-160-180-200-225-250					250-315-350-400				
	Термомангнитный тип	16-20-25-32-40-50-63-80-100-125					125-160-180-200-225-250					250-315-350-400				
	Электронный тип	-					32-63-100-160-250					250-400				
<b>Электрические характеристики</b>																
Номинальное напряжение изоляции Ui (В)		1000					1000					1000				
Номинальное выдерживаемое импульсное напряжение Uimp (кВ)		8					8					12				
Номинальное рабочее напряжение Ue(В), перем. ток 50/60 Гц		380/400/415, 440, 500, 660/690					380/400/415, 440, 500, 660/690					380/400/415, 440, 500, 660/690				
Код отключающей способности		C	S	Q	H	R	C	S	Q	H	R	C	S	Q	H	R
Количество полюсов	1P	■	■	-	-	-	■	■	-	-	-	-	-	-	-	-
	2P	■	■	■	■	■	■	■	■	■	■	-	-	-	-	-
	3P	■	■	■	■	■	■	■	■	■	■	■	■	■	■	■
	4P	■	■	■	■	■	■	■	■	■	■	■	■	■	■	■
Номинальная предельная отключающая способность при к.з. Icu (кА)	220/230/440В AC <sup>1)</sup>	36	50	-	-	-	36	50	-	-	-	-	-	-	-	-
	380/400/415В AC	36	50	70	100	150	36	50	70	100	150	36	50	70	100	150
	440В AC	36	50	70	100	100	36	50	70	100	100	36	50	70	100	100
	500В AC	25	40	40	50	50	25	40	40	50	50	25	40	40	50	50
	660/690В AC	6	8	8	10	10	6	8	8	10	10	10	12	12	15	15
Номинальная отключающая способность Ics (кА)	220/230/440В AC <sup>1)</sup>	36	50	-	-	-	36	50	-	-	-	-	-	-	-	-
	380/400/415В AC	36	50	70	100	150	36	50	70	100	150	36	50	70	100	150
	440В AC	36	50	70	100	100	36	50	70	100	100	36	50	70	100	100
	500В AC	25	40	40	50	50	25	40	40	50	50	25	40	40	50	50
	660/690В AC	6	8	8	10	10	6	8	8	10	10	10	12	12	15	15
Номинальный кратковременно выдерживаемый ток Icw (кА)		-					1 (32 А, 63 А); 2 (100 А, 160 А); 3 (250 А)					5				
Стандарт		МЭК/EN 60947-2										МЭК/EN 60947-2				
Категория применения		A					A					A (термомангнитный тип) / B (электронный тип)				
Температура окружающей среды		-40...+70°C <sup>2)</sup>										-40...+70°C <sup>2)</sup>				
Безопасность изоляции		■					■					■				
Искровой зазор		0					0					0				
Срок службы механической части (кол-во переключений)		Отсутствие технического обслуживания					25 000					25 000				
Срок службы электрической части (кол-во переключений)		415В AC, In					10 000					10 000				
		690В AC, In					2 000					1 500				
<b>Разъединительные модули</b>																
Защита распределительных цепей		TM					■					■				
		EN					-					■				
		EM					-					■				
Защита двигателя		M					■					■				
		ENM					-					■				
		EMM					-					■				
<b>Монтаж и подключение</b>																
Фиксированный тип		Фронтальное подключение					■					■				
		Заднее подключение					■					■				
Встраиваемый тип <sup>3)</sup>		Фронтальное подключение					■					■				
		Заднее подключение					■					■				
Выкатной тип <sup>3)</sup>		Фронтальное подключение					-					■				
		Заднее подключение					-					■				
DIN-рейка		Фронтальное подключение					■					-				
<b>Размеры</b>																
Размеры (мм) ШxВxГ		Ширина (1P/2P/3P/4P)					35/62/90/120					40/70/105/140				
		Высота					140					157				
		Глубина					78,5					88,7				
<b>Масса</b>																
Масса (кг)/фиксированный тип		1P					0,5					0,75				
		2P					0,83					1,3				
		3P					1,19					1,85 (TM/M); 2,0 (EN/EM)				
		4P					1,55					2,5 (TM/M); 2,65 (EN/EM)				

Примечание: 1) Только для изделий с 1 полюсом;

2) Рабочая температура для базового электронного типа (поворотный регулятор) -35...+70°C;  
Рабочая температура для стандартного электронного типа (ЖК-индикатор) -25...+70°C;

3) Только для изделий с 3/4 полюсами;

4) Данные в скобках () предназначены для типа двигателя

Автоматический выключатель в литом корпусе NM8N		630					800					1600		
Номинальный рабочий ток In (A), 40°C	Электромагнитный тип	400-500					500-630-700-800					-		
	Термомагнитный тип	400-500					500-630-700-800					800-1000-1250-1600		
	Электронный тип	400-630					630-800					800-1000-1250-1600		
Электрические характеристики														
Номинальное напряжение изоляции Ui (В)		1000					1000					1000		
Номинальное выдерживаемое импульсное напряжение Uimp (кВ)		12					12					8		
Номинальное рабочее напряжение Ue(В), перем. ток 50/60 Гц		380/400/415, 440, 500, 660/690					380/400/415, 440, 500, 660/690					380/400/415, 440, 500, 660/690		
Код отключающей способности		C	S	Q	H	R	C	S	Q	H	R	S	Q	H
Количество полюсов	1P	-	-	-	-	-	-	-	-	-	-	-	-	-
	2P	-	-	-	-	-	-	-	-	-	-	-	-	-
	3P	■	■	■	■	■	■	■	■	■	■	■	■	■
	4P	■	■	■	■	■	■	■	■	■	■	■	■	■
Номинальная предельная отключающая способность при к.з. Icu (кА)	220/230/440В AC <sup>1)</sup>	-	-	-	-	-	-	-	-	-	-	-	-	-
	380/400/415В AC	36	50	70	100	150	36	50	70	100	150	50	70	100
	440В AC	36	50	70	100	100	36	50	70	100	100	50	65	-
	500В AC	25	40	40	50	50	25	40	40	50	100	40	50	-
	660/690В AC	10	12	12	15	15	12	15	15	20	30	30	30	30
Номинальная отключающая способность Ics (кА)	220/230/440В AC <sup>1)</sup>	-	-	-	-	-	-	-	-	-	-	-	-	-
	380/400/415В AC	36	50	70	100	150	36	50	70	100	150	50	70	70
	440В AC	36	50	70	100	100	36	50	70	100	100	40	50	-
	500В AC	25	40	40	50	50	25	40	40	50	100	30	40	-
	660/690В AC	10	12	12	15	15	12	15	15	15	15	30	30	30
Номинальный кратковременно выдерживаемый ток Icw (кА)		5 (400 А); 8 (630 А)					10					20		
Стандарт														
Категория применения		А (термомагнитный тип) / В (электронный тип)					А (термомагнитный тип) / В (электронный тип)					А (термомагнитный тип) / В (электронный тип)		
Температура окружающей среды														
Безопасность изоляции		■					■					■		
Искровой зазор		0					0					0		
Срок службы механической части (кол-во переключений)	Отсутствие технического обслуживания	20 000					20 000					10 000		
	415В AC, In	8 000					8 000					3 000		
Срок службы электрической части (кол-во переключений)	690В AC, In	1 500					1 000					1 000		
	Разъединительные модули													
Защита распределительных цепей	TM	■					■					■		
	EN	■					■					■		
	EM	■					■					■		
Защита двигателя	M	■					■					■		
	ENM	■					■					-		
	EMM	■					■					-		
Монтаж и подключение														
Фиксированный тип	Фронтальное подключение	■					-					■		
	Заднее подключение	■					■					-		
Встраиваемый тип <sup>2)</sup>	Фронтальное подключение	■					-					-		
	Заднее подключение	■					-					-		
Выкатной тип <sup>3)</sup>	Фронтальное подключение	■					■					-		
	Заднее подключение	■					■					-		
DIN-рейка	Фронтальное подключение	-												
Размеры														
Размеры (мм) ШxВxГ	Ширина (1P/2P/3P/4P)	140/185					195/260					210/280		
	Высота	255					300					286		
	Глубина	113					133					167 (195) <sup>4)</sup>		
Масса														
Масса (кг)/фиксированный тип	1P	-					-					-		
	2P	-					-					-		
	3P	5,5 (TM/M); 6,0 (EN/EM)					10,5 (TM/M); 10,5 (EN/EM)					13,5(16) <sup>4)</sup>		
	4P	7,0 (TM/M); 8,0 (EN/EM)					13,5 (TM/M); 13,5 (EN/EM)					17,5(20) <sup>4)</sup>		

Примечание: 1) Только для изделий с 1 полюсом;

2) Рабочая температура для базового электронного типа (поворотный регулятор) -35...+70°C;  
Рабочая температура для стандартного электронного типа (ЖК-индикатор) -25...+70°C;

3) Только для изделий с 3/4 полюсами;

4) Данные в скобках ( ) предназначены для типа двигателя

## 2.1.2 Технические параметры высоковольтных автоматических выключателей

Таблица 2

Автоматический выключатель в литом корпусе NM8N высоковольтный		NM8N-250HV		NM8N-400HV		NM8N-630HV	
Номинальный ток (In), А, 40°C		63, 80, 100, 125, 160, 180, 200, 225, 250		250, 315, 350, 400		400, 500, 630	
Электрические характеристики							
Номинальное напряжение изоляции (Ui), В		1250					
Номинальное импульсное выдерживаемое напряжение (Uimp), кВ		8		12		12	
Номинальное рабочее напряжение (Ue), В при 50/60Гц		690, 800, 1000, 1150					
Кол,во полюсов		3P					
Отключающая способность		C	S	C	S	C	S
Номинальная предельная наибольшая отключающая способность (Icu), кА	690AC	50	80	50	80	50	80
	800AC	36	50	36	50	36	50
	1000AC	15	30	25	35	25	35
	1150AC	10	10	10	10	10	10
Номинальная рабочая наибольшая отключающая способность (Ics), кА	690AC	50	80	50	80	50	80
	800AC	36	36	36	50	36	50
	1000AC	15	15	15	20	15	20
	1150AC	10	10	10	10	10	10
Тип расцепителя		TM (термомагнитный), M (магнитный)					
Механический срок службы		15000		15000		15000	
Электрический срок службы		1500		1500		1500	
Размеры							
Размеры (мм) Ш x В x Г	Ширина	106		140		140	
	Высота	200		250		250	
	Глубина	120		135		135	
Масса							
Масса (m), кг / Стационарный тип		5,5					

2.1.3 Технические параметры автоматических выключателей постоянного тока с термомангнитным расцепителем указаны в Таблице 3.

Таблица 3

Автоматический выключатель постоянного тока в литом корпусе NM8N		125					250					400				
Номинальный рабочий ток In (А), 40°C		16-20-25-32-40-50-63-80-100-125					125-160-180-200-225-250					250-315-350-400				
Электрические характеристики																
Номинальное напряжение изоляции Ui (В)		1000					1000					1000				
Номинальное выдерживаемое импульсное напряжение Uimp (кВ)		8					8					12				
Номинальное рабочее напряжение Ue(В), пост. ток 50/60 Гц		250DC (1P), 500DC (2P), 750DC (3P), 1000DC (4P)					250DC (1P), 500DC (2P), 750DC (3P), 1000DC (4P)					750DC (3P), 1000DC (4P)				
Код отключающей способности		В	С	С	Q	Н	В	С	С	Q	Н	В	С	С	Q	Н
Количество полюсов	1P	■	■	■	-	-	■	■	-	-	-	-	-	-	-	-
	2P	■	■	■	■	■	■	■	■	■	■	-	-	-	-	-
	3P	■	■	■	■	■	■	■	■	■	■	■	■	■	■	■
	4P	■	■	■	■	■	■	■	■	■	■	■	■	■	■	■
Номинальная предельная отключающая способность при к.з. Icu (кА)	250В, 1P	25	36	50	-	-	25	36	50	-	-	-	-	-	-	-
	500В, 2P последовательно	25	36	50	70	100	25	36	50	70	100	-	-	-	-	-
	750В, 3P последовательно	25	36	50	70	100	25	36	50	70	100	25	36	50	70	100
	1000В, 4P последовательно	25	36	50	70	100	25	36	50	70	100	25	36	50	70	100
Номинальная отключающая способность Ics (кА)	250В, 1P	25	36	50	-	-	25	36	50	-	-	-	-	-	-	-
	500В, 2P последовательно	25	36	50	70	100	25	36	50	70	100	-	-	-	-	-
	750В, 3P последовательно	25	36	50	70	100	25	36	50	70	100	25	36	50	70	100
	1000В, 4P последовательно	25	36	50	70	100	25	36	50	70	100	25	36	50	70	100
Стандарт		МЭК/EN 60947-2										МЭК/EN 60947-2				
Категория применения		А					А					А				
Температура окружающей среды		-40...+70°C <sup>3)</sup>										-40...+70°C <sup>3)</sup>				
Безопасность изоляции		■					■					■				
Искровой зазор		0					0					0				
Срок службы механической части (кол-во переключений)	Отсутствие технического обслуживания	15 000					15 000					15 000				
Срок службы электрической части (кол-во переключений)	1000В DC, In	2 000					1 500					1 500				
Разъединительные модули																
Защита распределительных цепей	ТМ	■					■					■				
Монтаж и подключение																
Фиксированный тип	Фронтальное подключение	■					■					■				
	Заднее подключение	■					■					■				
Встраиваемый тип <sup>1)</sup>	Фронтальное подключение	■					■					■				
	Заднее подключение	■					■					■				
Выкатной тип <sup>1)</sup>	Фронтальное подключение	-					-					■				
	Заднее подключение	-					-					■				
DIN-рейка	Фронтальное подключение	■					■					-				
Размеры																
Размеры (мм) ШxВxГ	Ширина (1P/2P/3P/4P)	35/62/90/120					40/70/105/140					140/185				
	Высота	140					157					255				
	Глубина	78,5					88,7					113				
Масса																
Масса (кг)/фиксированный тип	1P	0,5					0,75					-				
	2P	0,83					1,3					-				
	3P	1,19					1,85					5,2				
	4P	1,55					2,5					6,7				

Примечание: 1) Только для изделий с 3/4 полюсами

Автоматический выключатель постоянного тока в литом корпусе NM8N		630					800					1600	
Номинальный рабочий ток In (A), 40°C		400-500					500-630-700-800					800-1000-1250-1600	
Электрические характеристики													
Номинальное напряжение изоляции Ui (В)		1000					1250					1000	
Номинальное выдерживаемое импульсное напряжение Uimp (кВ)		12					12					8	
Номинальное рабочее напряжение Ue(В), пост. ток 50/60 Гц		750DC (3P), 1000DC (4P)					750DC (3P), 1000DC (4P)					750DC (3P), 1000DC (4P)	
Код отключающей способности		B	C	S	Q	H	B	C	S	Q	H	B	C
Количество полюсов	1P	-	-	-	-	-	-	-	-	-	-	-	-
	2P	-	-	-	-	-	-	-	-	-	-	-	-
	3P	■	■	■	■	■	■	■	■	■	■	■	■
	4P	■	■	■	■	■	■	■	■	■	■	■	■
Номинальная предельная отключающая способность при к.з. Icu (кА)	250В, 1P	-	-	-	-	-	-	-	-	-	-	-	-
	500В, 2P последовательно	-	-	-	-	-	-	-	-	-	-	-	-
	750В, 3P последовательно	25	36	50	70	100	25	36	50	70	100	25	36
	1000В, 4P последовательно	25	36	50	70	100	25	36	50	70	100	25	36
Номинальная отключающая способность Ics (кА)	250В, 1P	-	-	-	-	-	-	-	-	-	-	-	-
	500В, 2P последовательно	-	-	-	-	-	-	-	-	-	-	-	-
	750В, 3P последовательно	25	36	50	70	100	25	36	50	70	100	25	36
	1000В, 4P последовательно	25	36	50	70	100	25	36	50	70	100	25	36
Стандарт													
Категория применения		A					A					A	
Температура окружающей среды													
Безопасность изоляции		■					■					■	
Искровой зазор		0					0					0	
Срок службы механической части (кол-во переключений)	Отсутствие технического обслуживания	15 000					10 000					6 000	
Срок службы электрической части (кол-во переключений)	1000В DC, In	1500					1 000					1 000	
Разъединительные модули													
Защита распределительных цепей	TM	■					■					■	
Монтаж и подключение													
Фиксированный тип	Фронтальное подключение	■					-					■	
	Заднее подключение	■					■					-	
Встраиваемый тип <sup>1)</sup>	Фронтальное подключение	■					-					-	
	Заднее подключение	■					-					-	
Выкатной тип <sup>1)</sup>	Фронтальное подключение	■					■					-	
	Заднее подключение	■					■					-	
DIN-рейка	Фронтальное подключение	-					-					-	
Размеры													
Размеры (мм) ШxВxГ	Ширина (1P/2P/3P/4P)	140/185					195/260					210/280	
	Высота	255					300					286	
	Глубина	113					133					167	
Масса													
Масса (кг)/фиксированный тип	1P	-					-					-	
	2P	-					-					-	
	3P	5,5					10,3					13,5	
	4P	7,0					13,5					17,5	

Примечание: 1) Только для изделий с 3/4 полюсами

2.1.4 Технические параметры модуля дифференциальной защиты указаны в Таблице 4.

Таблица 4

Модуль защиты по дифференциальному току NM8NL		125	250	400	630
Номинальный рабочий ток In (A), 40°C		125	250	400	630
Количество полюсов		3P, 4P	3P, 4P	3P, 4P	3P, 4P
Электрические характеристики					
Номинальное напряжение изоляции Ui (В)		1000	1000	1000	1000
Номинальное выдерживаемое импульсное напряжение Uimp (кВ)		8	8	12	12
Номинальное рабочее напряжение Ue(В), пост. ток		380/400/415, 440	380/400/415, 440	380/400/415, 440	380/400/415, 440
Номинальный ток автоматического выключателя (A)	TM	16-20-25-32-40-50-63-80-100-125	125-160-180-200-225-250	250-315-350-400	400-500
	EN	-	32-63-100-160-250	250-400	400-630
	EM	-	32-63-100-160-250	250-400	400-630
	M	16-20-25-32-40-50-63-80-100-125	125-160-180-200-225-250	250-315-350-400	400-500
	ENM	-	32-63-100-160-250	250-400	400-630
	EMM	-	32-63-100-160-250	250-400	400-630
Номинальный рабочий ток замыкания на землю I/In (A)	RCD1 (4 положения настройки)	0,03-0,1-0,3-1	0,03-0,1-0,3-1	0,03-0,1-0,3-1	0,03-0,1-0,3-1
	RCD2 (4 положения настройки)	0,05-0,2-0,5-2	0,05-0,2-0,5-2	-	-
	RCD3 (4 положения настройки)	-	-	0,05-0,2-0,5-1	0,05-0,2-0,5-1
	RCD4 (4 положения настройки)	-	-	0,1-0,3-1-2	0,1-0,3-1-2
Номинальный рабочий ток замыкания на землю в нерабочем состоянии I/Ino (A)		0,5IΔn	0,5IΔn	0,5IΔn	0,5IΔn
Предельное время отсутствия срабатывания (мс) <sup>1)</sup>		Δt: 0-60-200-500			
Максимальное время размыкания (с)	Общее время размыкания (регулируемое)	100-300-500-1000	100-300-500-1000	100-300-500-1000	100-300-500-1000
Номинальная способность на включение и отключение по дифференциальному току I/Im (kA)		0,25 Icu	0,25 Icu	0,25 Icu	0,25 Icu
Функция отсутствия срабатывания при выдаче сигнала утечки тока на землю		<input type="checkbox"/>	<input type="checkbox"/>	<input type="checkbox"/>	<input type="checkbox"/>
Стандарт		МЭК/EN 60947-2			
Тип дифференциального тока		A/AC	A/AC	A/AC	A/AC
Безопасность изоляции		■	■	■	■
Температура окружающей среды		-25...+70°C			
Искровой зазор		0	0	0	0
Размеры					
Размеры с автоматическим выключателем (мм) ШxВxГ	Ширина (3P/4P)	90/120	105/140	140/185	140/185
	Высота	205	232	355	355
	Глубина	78,5	88	113	113
Масса					
Масса (кг)/фиксированный тип	3P	0,43	0,84	1,98	1,98
	4P	0,51	1,08	2,69	2,69

Примечание: 1) Если установленное значение рабочего дифференциального тока равно 0,03 А, предельное время отсутствия срабатывания необходимо установить равным 0



2.1.5 Технические параметры выключателей-разъединителей указаны в Таблице 5.

Таблица 5

Выключатель-разъединитель NM8NSD		125			250			400		800		1600	
Номинальный рабочий ток In (A), 40°C		125			250			400		800		1600	
Количество полюсов		2P	3P	4P	2P	3P	4P	3P	4P	3P	4P	3P	4P
Номинальный рабочий ток Ie (A)		125			250			400		800		800-1000-1250-1600	
Номинальное рабочее напряжение Ue(B)	AC	690			690			690		690		415/690	
	DC	500	750	1000	500	750	1000	750	1000	750	1000	750	1000
Номинальное напряжение изоляции Ui (B)		1000			1000			1000		1250		AC 1000 DC 1500	
Номинальное выдерживаемое импульсное напряжение Uimp (кВ)		8			8			12		12		12	
Номинальная включающая способность при токе к.з. Icm (кА)		3,2 AC/ 2 DC			5 AC/ 3,2 DC			8 AC/ 5 DC		14		40 AC/ 19,2 DC	
Номинальный кратковременный выдерживаемый ток Icw (кА)	1 с	2			3,2			5		8/10		20 AC/ 19,2 DC	
	3 с	2			3,2			5		8/10		20	
Стандарт		МЭК/EN 60947-3, GB/T 14048.3											
Категория применения		AC-22A/AC-23A DC-22A/DC-23A			AC-22A/AC-23A DC-22A/DC-23A			AC-22A/AC-23A DC-22A/DC-23A		AC-22A/AC-23A DC-22A/DC-23A		AC-22A/AC-23A DC-22A/DC-23B	
Безопасность изоляции		■			■			■		■		■	
Температура окружающей среды		-40...+70°C											
Искровой зазор		0			0			0		0		0	
Срок службы механической части (кол-во переключений)	Отсутствие технического обслуживания	25 000			25 000			20 000		20 000		10 000	
Срок службы электрической части (кол-во переключений)	415В AC, In	10000			10 000			8 000		8 000		3 000	
	690В AC, In	2 000			1 500			1 500		1 000		1 000	
	1000В DC, In	2 000			1 500			1 500		1 000		1 000	
Монтаж и подключение													
Фиксированный тип	Фронтальное подключение	■			■			■		-		■	
	Заднее подключение	■			■			■		■		■	
Встраиваемый тип <sup>1)</sup>	Фронтальное подключение	■			■			■		-		-	
	Заднее подключение	■			■			■		-		-	
Выкатной тип <sup>1)</sup>	Фронтальное подключение	-			-			■		■		-	
	Заднее подключение	-			-			■		■		-	
DIN-рейка	Фронтальное подключение	■			■			-		-		-	
Размеры													
Размеры (мм) ШxВxГ	Ширина (2P/3P/4P)	62/90/120			70/105/140			140/185		195/260		210/280	
	Высота	140			157			255		300		286	
	Глубина	78,5			88			113		133		167(195) <sup>2)</sup>	
Масса													
Масса (кг)/фиксированный тип	2P	0,81			1,1			-		-		-	
	3P	1,05			1,75			5		9,5		13(15,5) <sup>2)</sup>	
	4P	1,5			2,4			5,5		12,5		17(19,5) <sup>2)</sup>	

Примечание: 1) Только для изделий с 3/4 полюсами;

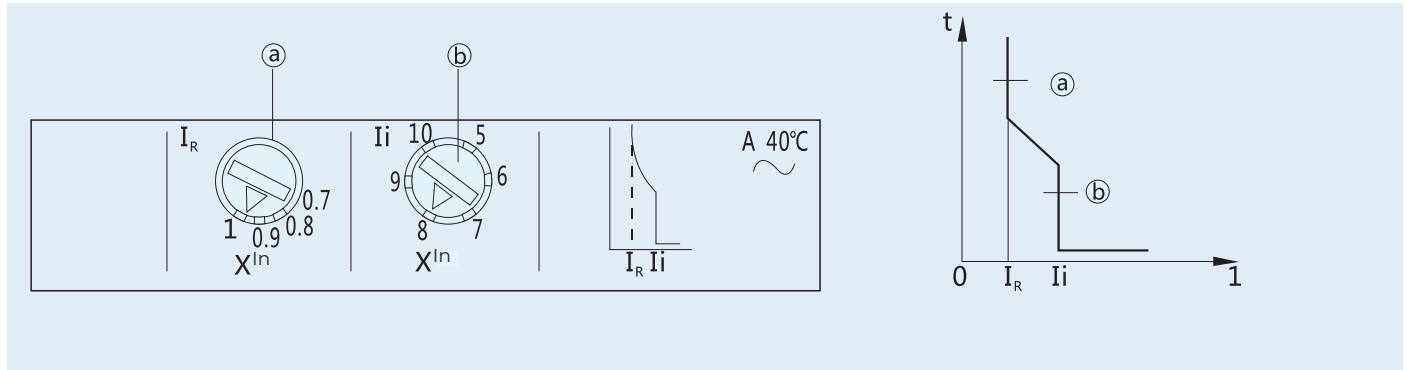
2) Данные в скобках ( ) предназначены для типа с двигателем

## РАСЦЕПИТЕЛИ

### ЗАЩИТА РАСПРЕДЕЛИТЕЛЬНЫХ СЕТЕЙ

#### Термомагнитные расцепители серии ТМ

Термомагнитные расцепители серии ТМ на номинальный ток до 125 А имеют только одну регулируемую уставку  $I_r$  – ток защиты от перегрузки, ток мгновенно срабатывания  $I_i$  – фиксированное значение  $10I_n$ . Расцепители с номинальным током от 125 А и выше имеют две настраиваемые уставки защиты.



Термомагнитные расцепители ТМ	125		250		400	630	800	1600	
Количество полюсов	1P	2P, 3P, 4P	1P	2P, 3P, 4P	3P, 4P	3P, 4P	3P, 4P	3P, 4P	
Номинальный ток	16, 20, 25, 32, 40, 50, 63, 80, 100, 125		125, 160, 180, 200, 225, 250	125, 160	180, 200, 225, 250	250, 315, 350, 400	400, 500	500, 630, 700, 800	800, 1000, 1250, 1600
<b>Защита от перегрузки</b>									
Уставка тока (А) $I_r = I_n \times$	1,0 Не регулируется	0,7; 0,8; 0,9; 1,0	1,0 Не регулируется		0,7; 0,8; 0,9; 1,0			0,8; 0,9; 1,0	
<b>Мгновенная защита от короткого замыкания</b>									
Уставка тока (А) $I_i = I_n \times$	10		7, 8, 9, 10, 11, 12	5, 6, 7, 8, 9, 10					
Точность	±20%								
<b>Защита полюса N</b>									
Уставка тока (А) $I_i = I_n \times$	/	10	/	Аналогично другим полюсам					
Точность	±20%								

Термомагнитные расцепители (ТМ) высоковольтного выключателя	250	400	630
Количество полюсов	3P		
Номинальный ток	63, 80, 100, 125, 160, 180, 200, 225, 250	250, 315, 350, 400	400, 500, 630
<b>Защита от перегрузки</b>			
Уставка тока (А) $I_r = I_n \times$	0,7; 0,8; 0,9; 1,0		
<b>Мгновенная защита от короткого замыкания</b>			
Уставка тока (А) $I_i = I_n \times$	10 (63А, 100А) 7, 8, 9, 10, 11, 12 (125А, 160А) 5, 6, 7, 8, 9, 10 (180А, 250А)	5, 6, 7, 8, 9, 10	
Точность	±20%		

#### Электронные расцепители серии EN

Электронные расцепители серии EN имеют три регулируемых защиты: защита от перегрузки с большой выдержкой времени, от короткого замыкания с малой выдержкой времени, а также мгновенная защита от короткого замыкания.

Электронные расцепители EN	250	400	630	800	1600
Защита от перегрузки	Уставка тока $I_r = I_n \times$	0,4; 0,5; 0,6; 0,7; 0,8; 0,9; 0,95; 1,0			
	$6I_r$ , время выдержки $T_r$ , с	3; 6; 12; 18, точность ±10%			
Защита с короткой задержкой времени при коротком замыкании	Уставка тока $I_{sd} = I_r \times$	1,5; 2; 3; 4; 6; 8; 10, OFF, точность ±15%			
	Выдержка времени $T_{sd}$ , с	0,1; 0,2; 0,3; 0,4, точность ±20% или ±40 мс (выбирается большее значение)			
Мгновенная защита от короткого замыкания	Уставка тока $I_i = I_n \times$	2; 3; 4; 6; 8; 10; 12, OFF, точность ±15%			
	Макс. время срабатывания, мс	60			
Защита полюса N	Уставка тока	$I_r N = (0,5; 1) I_n$ , OFF; $I_{sd} N = (1,5; 2; 3; 4; 6; 8; 10) I_r N$ ; $I_i N = (2; 3; 4; 6; 8; 10; 12) I_r N$			
	Выдержка времени, с	Аналогично другим полюсам			

#### Защита с большой выдержкой времени при перегрузке

Настраиваются значения уставки тока  $I_r$  и большой выдержки времени  $t_r$ , соответствующей значению тока  $6I_r$ .

#### Защита с малой выдержкой времени при коротком замыкании

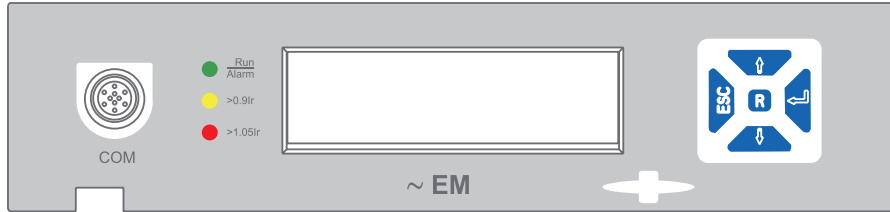
Настраиваются значения уставки тока  $I_{sd}$  и малой выдержки времени  $t_{sd}$ .

**Мгновенное срабатывание при коротком замыкании**

Настраивается значение уставки тока  $I_i$  мгновенного срабатывания.

**Электронные расцепители серии EM**

Электронные расцепители серии EM имеют четыре регулируемых защиты: защита от перегрузки с большой выдержкой времени, от короткого замыкания с малой выдержкой времени, мгновенная защита и защита от замыкания на землю. Они также могут измерять и отображать в реальном времени измеренные значения тока, информацию о параметрах защиты, историю отключений и имеют функцию настройки параметров.



Электронные расцепители EM		250	400	630	800	1600
Защита от перегрузки	Уставка тока $I_r = I_n \times$	0,4÷1,0; шаг 1 А				
	$6I_r$ , время выдержки $T_r$ , с	3÷18; шаг 1 с; точность ±10%				
Защита с малой выдержкой времени при коротком замыкании	Уставка тока $I_{sd} = I_r \times$	1,5÷10; шаг 1 А; OFF; точность ±15%				
	Выдержка времени $T_{sd}$ , с	0,1; 0,2; 0,3; 0,4, точность ±20% или ±40 мс (выбирается большее значение)				
Мгновенная защита от короткого замыкания	Уставка тока $I_i = I_n \times$	1,5÷12; шаг 1 А; OFF; точность ±15%				
	Макс. время срабатывания, мс	60				
Защита от замыкания на землю	Уставка тока $I_g = I_n \times$	0,4; 0,5; 0,6; 0,7; 0,8; 0,9; 1,0, OFF, точность ±15%				
	Выдержка времени, с	0,1; 0,2; 0,3; 0,4, точность ±15%				
Защита полюса N	Уставка тока	$I_r N = (0,5; 1) I_n$ ; $I_{sd} N = (1,5; 10) I_r N$ ; $I_i N = (1,5; 12) I_r N$ ; OFF				
	Выдержка времени, с	Аналогично другим полюсам				

**Защита с большой выдержкой времени при перегрузке**

Уставки защиты регулируются на экране расцепителя с помощью кнопок. Значения уставки тока  $I_r$  настраивается диапазоне  $(0,4÷1,0)I_n$  с шагом 1 А и большой выдержки времени  $t_r$ , соответствующей значению тока  $6I_r$ , в диапазоне от 3 до 18 секунд с шагом 1 с.

**Защита с малой выдержкой времени при коротком замыкании**

Значения уставки тока  $I_{sd}$  настраивается диапазоне  $(1,5÷10)I_r$  с шагом 1 А. Выдержка времени  $t_{sd}$  имеет 4 значения – 0,1; 0,2; 0,3; 0,4 с, а также возможность включения обратозависимой (ON) или независимой (OFF) выдержки времени срабатывания при коротком замыкании.

**Мгновенное срабатывание при коротком замыкании**

Значения уставки тока  $I_i$  мгновенного срабатывания настраивается диапазоне  $(1,5÷12)I_n$  с шагом 1 А. Настроенное значение OFF отключает функцию мгновенного срабатывания.

**Защита нейтрали**

Значения уставки тока полюса N четырехполюсного автоматического выключателя от перегрузки настраивается на одно их трех значений:  $0,5I_n$ ;  $1*I_n$  или OFF. Настроенное значение OFF указывает, что защита от перегрузки полюса N отключена.

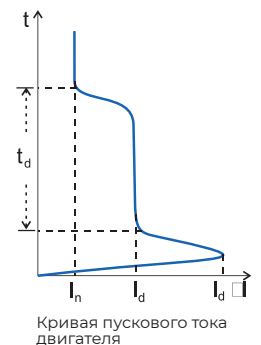
**Защита от замыкания на землю**

Значения уставки тока  $I_g$  настраивается диапазоне  $(0,4÷10)I_n$  с шагом 0,1  $I_n$ . Время выдержки времени  $t_g$  имеет 4 значения – 0,1; 0,2; 0,3; 0,4 с, а также возможность включения обратозависимой (ON) или независимой (OFF) выдержки времени срабатывания защиты от замыкания на землю.

**ЗАЩИТА ДВИГАТЕЛЕЙ**

**Характеристики пуска двигателя**

В настоящее время самыми распространенными являются трехфазные асинхронные двигатели, большая часть которых включается прямым пуском. При этом на сеть и напряжение питания не накладываются какие-либо ограничения, и она полностью прикладывается к двигателю в момент его запуска. Это также называется пуском при полном рабочем напряжении. При прямом пуске асинхронного двигателя пусковой ток в 4–7 раз превышает значение номинального тока. Причиной возникновения больших токов во время пуска асинхронного двигателя является инерционность ротора, скорость которого не может мгновенно вырасти до номинального значения. В это время относительная скорость вращающегося магнитного поля статора (синхронная скорость двигателя несколько выше номинальной скорости) достаточно велика. Обмотка ротора вращается с большой скоростью в магнитном поле статора, вследствие чего возникает большой ток. В то же время магнитное поле, создаваемое большим током ротора, влияет на обмотку статора, что также способствует резкому увеличению тока.



**Пусковые параметры двигателя**

Номинальный ток ( $I_n$ ): значение тока двигателя в установившемся рабочем режиме работы.  
 Пусковой ток ( $I_d$ ): ток при пуске двигателя. Его величина изменяется в зависимости от разных условий, а среднее значение составляет  $7,2 \times I_n$ .  
 Ударный пусковой ток ( $I_{d1}$ ): ток переходного процесса во время первого периода напряжения в сети после подачи питания на двигатель, типовое значение  $14 \times I_n$ .  
 Время пуска ( $t_d$ ): обычно 0,5–20 с, соответствует времени протекания пускового тока двигателя.

**Влияние схемы пуска двигателя на устройства защиты**

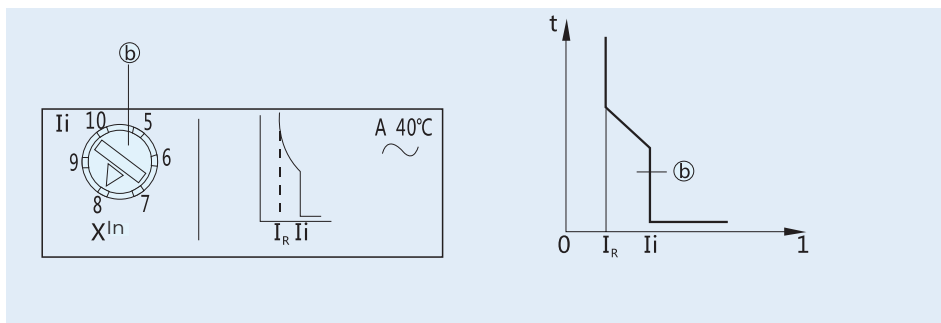
Неправильный выбор номинального тока электромагнитного расцепителями автоматического выключателя для защиты двигателя может привести к тому, что автоматический выключатель примет большой ударный пусковой ток двигателя, возникающий при прямом пуске, за аварийный ток короткого замыкания, что приведет к ложному срабатыванию автоматического выключателя. Возникающие на этапе запуска двигателя большие пусковые токи, протекающие в течение, нескольких секунд, могут приводить к срабатыванию отдельно установленного теплового реле. При реализации специальных схем торможения двигателя, например схем с переключением звезда-треугольник или противовключение, на этапе пуска двигателя контактор необходимо отключать.  
 Во избежание ложных срабатываний защитных устройств из-за влияния пускового режима обратнозависимая характеристика срабатывания теплового реле на всех участках должна быть выше значения пускового тока двигателя. Уставка тока срабатывания электромагнитного расцепителями автоматического выключателя для защиты двигателя должна превышать ударный пусковой ток двигателя.

**Решения для управления и защиты двигателя**

Выключатели серии NM8N имеют специальные расцепители для пуска и защиты трехфазных асинхронных двигателей, а также управления ими.  
 Решение на трех аппаратах: автоматический выключатель с электромагнитным расцепителем + контактор + тепловое реле.  
 Автоматический выключатель с электромагнитным расцепителем предназначен для защиты от короткого замыкания, контактор – для управления двигателем, а тепловое реле – для защиты от перегрузки, потери фазы и нарушения баланса фаз.

**Электромагнитные расцепители серии M**

Автоматические выключатели с электромагнитными расцепителями рассчитаны на номинальные токи 63–800 А, с уставкой мгновенного срабатывания регулируемой в диапазоне  $(9 \div 14)I_n$  и точность срабатывания 20%. Они предназначены для применения в схемах защиты двигателя на трех аппаратах.

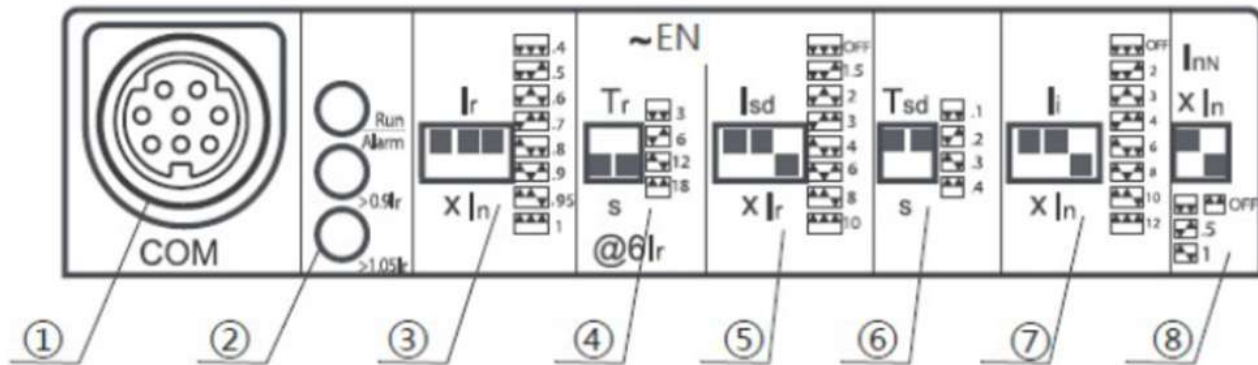


Электромагнитные расцепители типа M	125	250	400	630	800
Количество полюсов	3P, 4P	3P, 4P	3P, 4P	3P, 4P	3P, 4P
<b>Мгновенная защита от короткого замыкания</b>					
Уставка тока (A) $I_i = I_n \times$	12	9, 10, 11, 12, 13, 14			
Точность	±20%				
<b>Защита полюса N</b>					
Уставка тока (A) $I_i = I_n \times$	12	Аналогично другим полюсам			
Точность	±20%				

Электромагнитные расцепители типа M высоковольтного выключателя	250	400	630
Количество полюсов	3P		
<b>Мгновенная защита от короткого замыкания</b>			
Уставка тока (A) $I_i = I_n \times$	12 (63A~100 A) 9, 10, 11, 12, 13, 14 (125A~250A)	9, 10, 11, 12, 13, 14	
Точность	±20%		

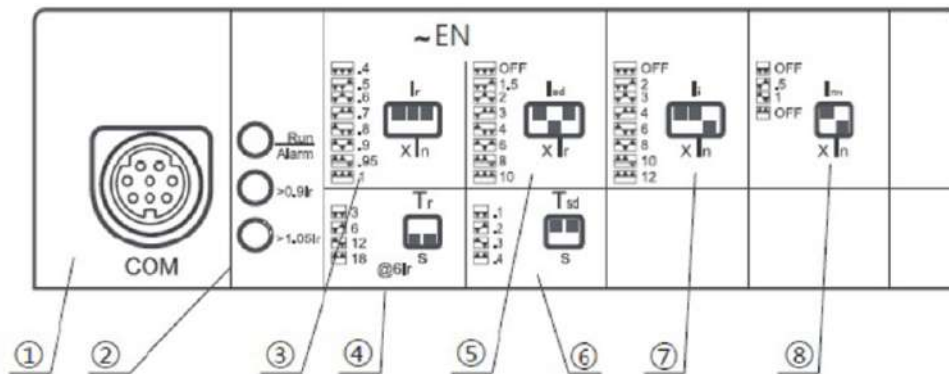
Решение на двух аппаратах: автоматический выключатель с электронным расцепителем + контактор.  
 В решении на двух аппаратах тепловое реле отсутствует, так как автоматический выключатель с электронным расцепителем реализует функции защиты от перегрузки, короткого замыкания, потери фазы и небаланса фаз. Автоматический выключатель с с электронным расцепителем обеспечивает не только высокую точность срабатывания, но и также надежностью работы. Решение на двух аппаратах позволяет сэкономить время на монтаж и менее зависимо от условий эксплуатации и окружающей среды.

2.2.3 Базовый электронный расцепитель (EN) для NM8N-250S EN 250A 4P



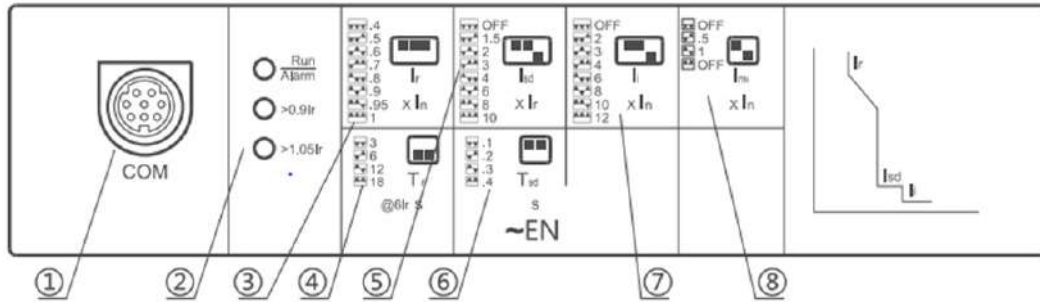
- 1 - интерфейс проверки связи: внешний модуль связи или специальный портативный прибор для проверки настройки расцепителя
- 2 - Индикатор состояния: при нормальном режиме работы сети мигает зеленый светодиод. Когда фактический ток  $I > 90\%I_r$ , светится желтый светодиод, а при ток  $I < 90\%I_r$ , желтый индикатор отключен. Если фактический ток  $I > 105\%I_r$ , светится красный предупредительный светодиод, а при  $I < 105\%I_r$  красный светодиод отключен.
- 3 - Многопозиционный переключатель настройки тока: диапазон настройки (0,4–1)  $I_n$ , ступенчатая настройка, всего 8 ступеней.
- 4 - Многопозиционный переключатель настройки времени: диапазон настройки (3-18с), ступенчатая настройка, всего 4 ступени.
- 5 - Многопозиционный переключатель настройки отключения тока короткого замыкания: диапазон настройки (1,5–10)  $I_r+OFF$ , ступенчатая настройка, всего 8 ступеней.
- 6 - Многопозиционный переключатель настройки времени отключения тока короткого замыкания: диапазон настройки (100-400мс), ступенчатая настройка, всего 4 ступени.
- 7 - Многопозиционный переключатель настройки отключения мгновенного тока короткого замыкания: диапазон настройки (2-12)  $I_r+OFF$ , ступенчатая настройка, всего 8 ступеней.
- 8 - Многопозиционный переключатель настройки тока полюса нейтрали: диапазон настройки (0,5-1)  $I_n+OFF$ , ступенчатая настройка, всего 4 ступени.

2.2.4 Базовый электронный расцепитель (EN) для NM8N-400/630S EN 400A/630A 4P



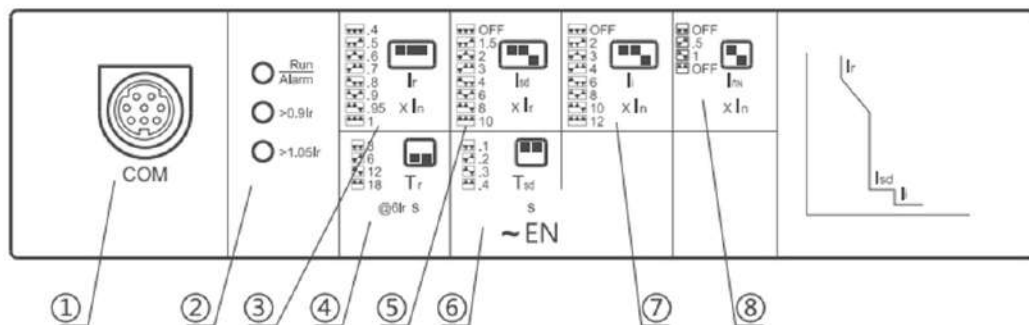
- 1 - интерфейс проверки связи: внешний модуль связи или специальный портативный прибор для проверки настройки расцепителя
- 2 - Индикатор состояния: при нормальном режиме работы сети мигает зеленый светодиод. Когда фактический ток  $I > 90\%I_r$ , светится желтый светодиод, а при ток  $I < 90\%I_r$ , желтый индикатор отключен. Если фактический ток  $I > 105\%I_r$ , светится красный предупредительный светодиод, а при  $I < 105\%I_r$  красный светодиод отключен.
- 3 - Многопозиционный переключатель настройки тока: диапазон настройки (0,4–1)  $I_n$ , ступенчатая настройка, всего 8 ступеней.
- 4 - Многопозиционный переключатель настройки времени: диапазон настройки (3-18с), ступенчатая настройка, всего 4 ступени.
- 5 - Многопозиционный переключатель настройки отключения тока короткого замыкания: диапазон настройки (1,5–10)  $I_r+OFF$ , ступенчатая настройка, всего 8 ступеней.
- 6 - Многопозиционный переключатель настройки времени отключения тока короткого замыкания: диапазон настройки (100-400мс), ступенчатая настройка, всего 4 ступени.
- 7 - Многопозиционный переключатель настройки отключения мгновенного тока короткого замыкания: диапазон настройки (2-12)  $I_r+OFF$ , ступенчатая настройка, всего 8 ступеней.
- 8 - Многопозиционный переключатель настройки тока полюса нейтрали: диапазон настройки (0,5-1)  $I_n+OFF$ , ступенчатая настройка, всего 4 ступени.

**2.2.5 Базовый электронный расцепитель (EN) для NM8N-800S EN 800A 4P**



- 1 - интерфейс проверки связи: внешний модуль связи или специальный портативный прибор для проверки настройки расцепителя
- 2 - Индикатор состояния: при нормальном режиме работы сети мигает зеленый светодиод. Когда фактический ток  $I > 90\%I_r$ , светится желтый светодиод, а при ток  $I < 90\%I_r$ , желтый индикатор отключен. Если фактический ток  $I > 105\%I_r$ , светится красный предупредительный светодиод, а при  $I < 105\%I_r$  красный светодиод отключен.
- 3 - Многопозиционный переключатель настройки тока: диапазон настройки (0,4–1)  $I_n$ , ступенчатая настройка, всего 8 ступеней.
- 4 - Многопозиционный переключатель настройки времени: диапазон настройки (3-18с), ступенчатая настройка, всего 4 ступени.
- 5 - Многопозиционный переключатель настройки отключения тока короткого замыкания: диапазон настройки (1,5–10)  $I_r+OFF$ , ступенчатая настройка, всего 8 ступеней.
- 6 - Многопозиционный переключатель настройки времени отключения тока короткого замыкания: диапазон настройки (100-400мс), ступенчатая настройка, всего 4 ступени.
- 7 - Многопозиционный переключатель настройки отключения мгновенного тока короткого замыкания: диапазон настройки (2–12)  $I_r+OFF$ , ступенчатая настройка, всего 8 ступеней.
- 8 - Многопозиционный переключатель настройки тока полюса нейтрали: диапазон настройки (0,5–1)  $I_n+OFF$ , ступенчатая настройка, всего 4 ступени.

**2.2.6 Базовый электронный расцепитель (EN) для NM8N-1600S EN 1600A 4P**



- 1 - интерфейс проверки связи: внешний модуль связи или специальный портативный прибор для проверки настройки расцепителя
- 2 - Индикатор состояния: при нормальном режиме работы сети мигает зеленый светодиод. Когда фактический ток  $I > 90\%I_r$ , светится желтый светодиод, а при ток  $I < 90\%I_r$ , желтый индикатор отключен. Если фактический ток  $I > 105\%I_r$ , светится красный предупредительный светодиод, а при  $I < 105\%I_r$  красный светодиод отключен.
- 3 - Многопозиционный переключатель настройки тока: диапазон настройки (0,4–1)  $I_n$ , ступенчатая настройка, всего 8 ступеней.
- 4 - Многопозиционный переключатель настройки времени: диапазон настройки (3-18с), ступенчатая настройка, всего 4 ступени.
- 5 - Многопозиционный переключатель настройки отключения тока короткого замыкания: диапазон настройки (1,5–10)  $I_r+OFF$ , ступенчатая настройка, всего 8 ступеней.
- 6 - Многопозиционный переключатель настройки времени отключения тока короткого замыкания: диапазон настройки (100-400мс), ступенчатая настройка, всего 4 ступени.
- 7 - Многопозиционный переключатель настройки отключения мгновенного тока короткого замыкания: диапазон настройки (2–12)  $I_r+OFF$ , ступенчатая настройка, всего 8 ступеней.
- 8 - Многопозиционный переключатель настройки тока полюса нейтрали: диапазон настройки (0,5–1)  $I_n+OFF$ , ступенчатая настройка, всего 4 ступени.

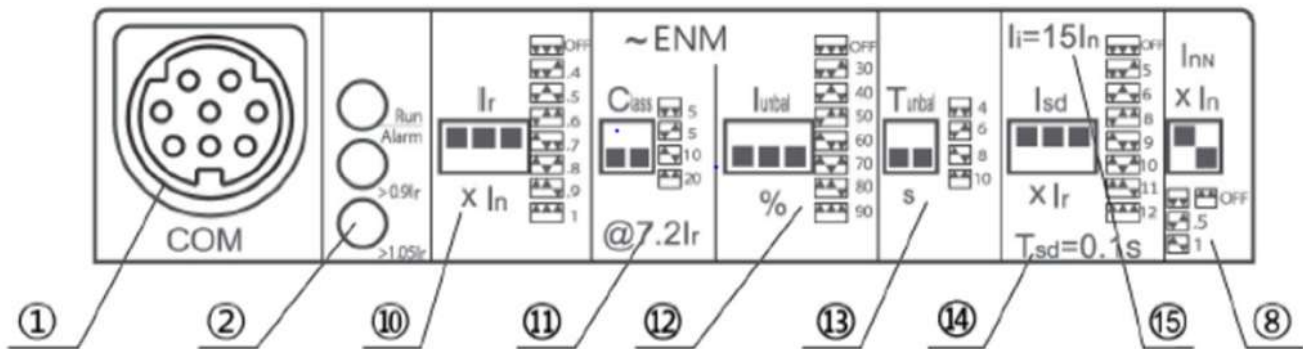
2.2.7 Общие настройки технических параметров для расцепителей типа EN указаны в Таблице 8.

Таблица 6

Электронный расцепитель (EN)		250	400	630	800	1600
Защита от перегрузки	Устанавливаемый ток (A) $I_r = I_n \times X$	0,4-0,5-0,6-0,7-0,8-0,9-0,95-1,0				
	бI <sub>r</sub> , время срабатывания T <sub>r</sub> , (с)	3-6-12-18, точность ±10%				
Защита с короткой задержкой времени при к.з.	Устанавливаемый ток (A) $I_{sd} = I_r \times X$	1,5-2-3-4-6-8-10, выкл., точность ±15%				
	Время срабатывания T <sub>sd</sub> , (с)	0,1-0,2-0,3-0,4, точность ±20% или ±40 мс (выбирается большее значение)				
Мгновенная защита от к.з.	Устанавливаемый ток (A) $I_i = I_n \times X$	2-3-4-6-8-10-12, выкл., точность ±15%				
	Макс. время срабатывания (мс)	60				
Защита полюса N	Устанавливаемый ток (A)	$I_{N} = (0,5, 1) I_{r}$ , выкл.; $I_{sdN} = (1,5-2-3-4-6-8-10) I_{rN}$				
	Время срабатывания (с)	Аналогично другим 3-фазным полюсам				

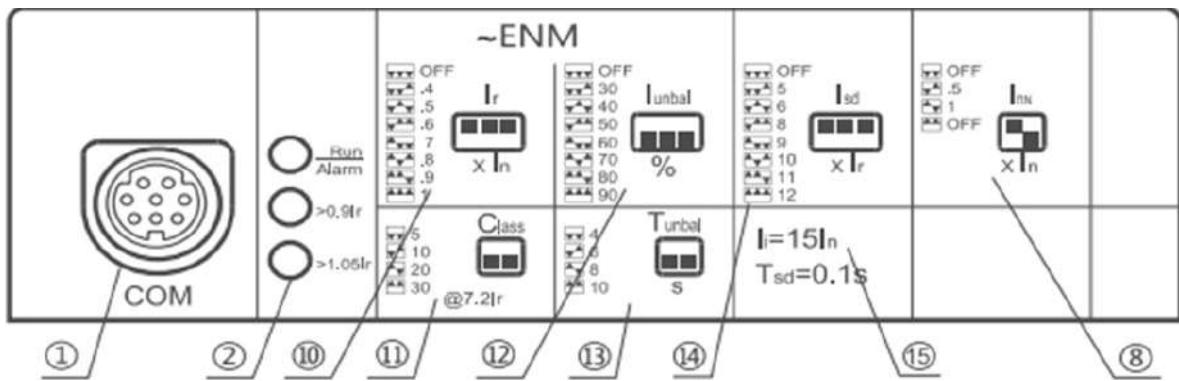
- ▶ Настройка защиты от перегрузки и времени срабатывания – Значение тока I<sub>r</sub> можно настраивать в зависимости от требований пользователя. Время срабатывания T<sub>r</sub> соответствует состоянию бI<sub>r</sub>.
- ▶ Настройка защиты с короткой задержкой времени при коротком замыкании и времени срабатывания – Значение тока I<sub>sd</sub> можно настраивать в зависимости от требований пользователя. Время T<sub>sd</sub> – это время срабатывания при коротком замыкании с короткой задержкой, которое можно настраивать в зависимости от требований пользователя.
- ▶ Настройка характеристик мгновенной защиты от короткого замыкания – Значение тока I<sub>i</sub> можно настраивать в зависимости от требований пользователя.
- ▶ Настройка функции защиты от перегрузки по току в нейтрали Значение тока защиты полюса N четырех полюсного автоматического выключателя можно настраивать в зависимости от требований пользователя. Время срабатывания защиты полюса N такое же, как и у остальных трех полюсов по фазам.

2.2.8 Базовый электронный расцепитель (ENM) для NM8N-250S ENM 250A 4P для защиты двигателя



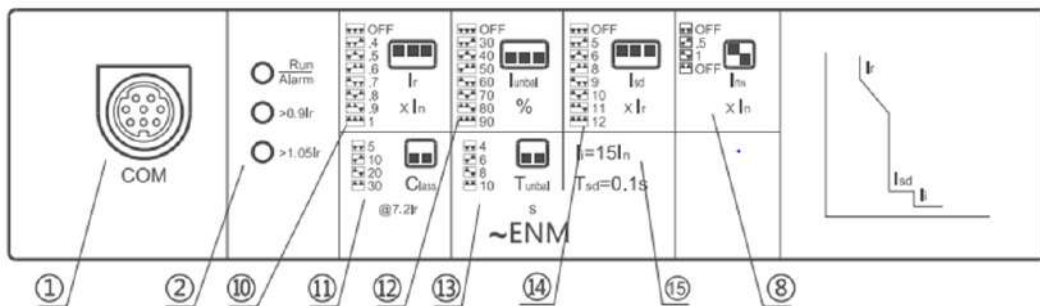
- 1 - интерфейс проверки связи: внешний модуль связи или специальный портативный прибор для проверки настройки расцепителя
- 2 - Индикатор состояния: при нормальном режиме работы сети мигает зеленый светодиод. Когда фактический ток  $I > 90\% I_r$ , светится желтый светодиод, а при ток  $I < 90\% I_r$ , желтый индикатор отключен. Если фактический ток  $I > 105\% I_r$ , светится красный предупредительный светодиод, а при  $I < 105\% I_r$  красный светодиод отключен.
- 10 - Многопозиционный переключатель настройки тока: диапазон настройки (0,4-1)  $I_n + OFF$ , ступенчатая настройка, всего 8 ступеней.
- 11 - Многопозиционный переключатель настройки уровня срабатывания защиты: настройка уровня срабатывания защиты, включая класс 5-10-20-30, ступенчатая настройка, всего 3 ступени.
- 12 - Многопозиционный переключатель настройки уровня дисбаланса фаз: настройка уровня дисбаланса фаз, включая 30-90% +OFF, ступенчатая настройка, всего 8 ступеней. Если длительная задержка при перегрузке I<sub>r</sub> отключена, то функция защиты, то функция защиты от дисбаланса фаз / потеря фазы автоматически выключается
- 13 - Многопозиционный переключатель настройки времени задержки срабатывания защиты от дисбаланса фаз: настройка задержки при срабатывании защиты по дисбалансу фаз, диапазон 4-10с, ступенчатая настройка, всего 4 ступени.
- 14 - Многопозиционный переключатель настройки тока с кратковременной задержкой срабатывания защиты от короткого замыкания, пользователь может выполнять настройку в зависимости от потребностей в диапазоне (5-12)  $I_r + OFF$ , ступенчатая настройка, всего 8 ступеней. Время срабатывания не регулируется и по умолчанию составляет 0,1с. Если защита по перегрузке по току I<sub>r</sub> с длительной задержкой выключена, настройка защиты с короткой задержкой обеспечивает защиту краткую току I<sub>n</sub>.
- 15 - Многопозиционный переключатель настройки мгновенной защиты от тока короткого замыкания по умолчанию I<sub>i</sub>=15I<sub>n</sub>, не регулируется.

2.2.9 Базовый электронный расцепитель (ENM) для NM8N-400S/630S ENM 400A 4P для защиты двигателя



- 1 - интерфейс проверки связи: внешний модуль связи или специальный портативный прибор для проверки настройки расцепителя
- 2 - Индикатор состояния: при нормальном режиме работы сети мигает зеленый светодиод. Когда фактический ток  $I > 90\%I_r$ , светится желтый светодиод, а при ток  $I < 90\%I_r$ , желтый индикатор отключен. Если фактический ток  $I > 105\%I_r$ , светится красный предупредительный светодиод, а при  $I < 105\%I_r$  красный светодиод отключен.
- 10 - Многопозиционный переключатель настройки тока: диапазон настройки (0,4-1)  $I_n + OFF$ , ступенчатая настройка, всего 8 ступеней.
- 11 - Многопозиционный переключатель настройки уровня срабатывания защиты: настройка уровня срабатывания защиты, включая класс 5-10-20-30, ступенчатая настройка, всего 3 ступени.
- 12 - Многопозиционный переключатель настройки уровня дисбаланса фаз: настройка уровня дисбаланса фаз, включая 30-90% +OFF, ступенчатая настройка, всего 8 ступеней. Если длительная задержка при перегрузке  $I_r$  отключена, то функция защиты, то функция защиты от дисбаланса фаз / потеря фазы автоматически выключается
- 13 - Многопозиционный переключатель настройки времени задержки срабатывания защиты от дисбаланса фаз: настройка задержки при срабатывании защиты по дисбалансу фаз, диапазон 4-10с, ступенчатая настройка, всего 4 ступени.
- 14 - Многопозиционный переключатель настройки тока с кратковременной задержкой срабатывания защиты от короткого замыкания, пользователь может выполнять настройку в зависимости от потребностей в диапазоне (5-12)  $I_r + OFF$ , ступенчатая настройка, всего 8 ступеней. Время срабатывания не регулируется и по умолчанию составляет 0.1с. Если защита по перегрузке по току  $I_r$  с длительной задержкой выключена, настройка защиты с короткой задержкой обеспечивает защиту кратную току  $I_n$ .
- 15 - Многопозиционный переключатель настройки мгновенной защиты от тока короткого замыкания по умолчанию  $I_i = 15I_n$ , не регулируется.

**2.2.10 Базовый электронный расцепитель (ENM) для NM8N-800S ENM 800A 4P для защиты двигателя**



- 1 - интерфейс проверки связи: внешний модуль связи или специальный портативный прибор для проверки настройки расцепителя
- 2 - Индикатор состояния: при нормальном режиме работы сети мигает зеленый светодиод. Когда фактический ток  $I > 90\%I_r$ , светится желтый светодиод, а при ток  $I < 90\%I_r$ , желтый индикатор отключен. Если фактический ток  $I > 105\%I_r$ , светится красный предупредительный светодиод, а при  $I < 105\%I_r$  красный светодиод отключен.
- 10 - Многопозиционный переключатель настройки тока: диапазон настройки (0,4-1)  $I_n + OFF$ , ступенчатая настройка, всего 8 ступеней.
- 11 - Многопозиционный переключатель настройки уровня срабатывания защиты: настройка уровня срабатывания защиты, включая класс 5-10-20-30, ступенчатая настройка, всего 3 ступени.
- 12 - Многопозиционный переключатель настройки уровня дисбаланса фаз: настройка уровня дисбаланса фаз, включая 30-90% +OFF, ступенчатая настройка, всего 8 ступеней. Если длительная задержка при перегрузке  $I_r$  отключена, то функция защиты, то функция защиты от дисбаланса фаз / потеря фазы автоматически выключается
- 13 - Многопозиционный переключатель настройки времени задержки срабатывания защиты от дисбаланса фаз: настройка задержки при срабатывании защиты по дисбалансу фаз, диапазон 4-10с, ступенчатая настройка, всего 4 ступени.
- 14 - Многопозиционный переключатель настройки тока с кратковременной задержкой срабатывания защиты от короткого замыкания, пользователь может выполнять настройку в зависимости от потребностей в диапазоне (5-12)  $I_r + OFF$ , ступенчатая настройка, всего 8 ступеней. Время срабатывания не регулируется и по умолчанию составляет 0.1с. Если защита по перегрузке по току  $I_r$  с длительной задержкой выключена, настройка защиты с короткой задержкой обеспечивает защиту кратную току  $I_n$ .
- 15 - Многопозиционный переключатель настройки мгновенной защиты от тока короткого замыкания по умолчанию  $I_i = 15I_n$ , не регулируется.

2.2.11 Общие настройки параметров для расцепителей типа ENM указаны в Таблице 9.



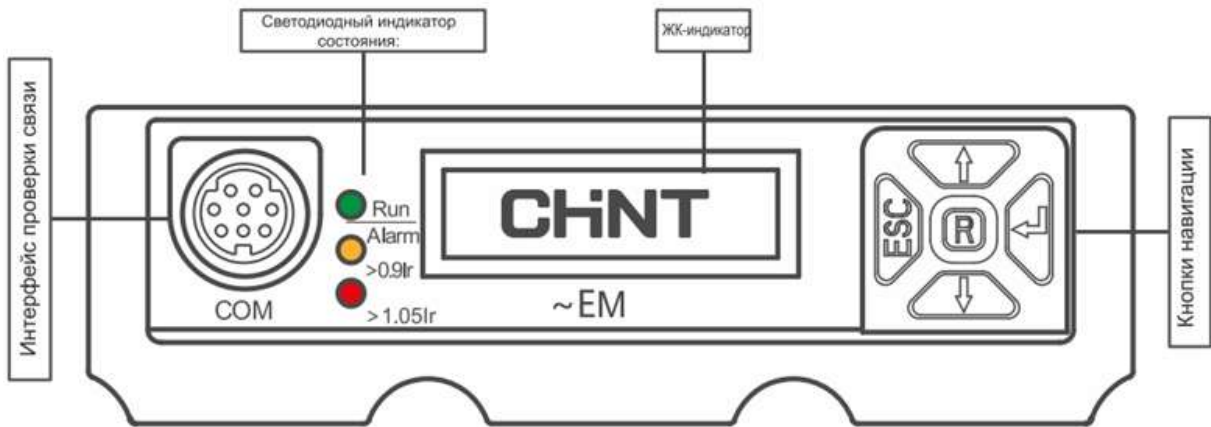
Таблица 7

Электронный расцепитель (ENM)		250	400	630	800
Защита от перегрузки	Устанавливаемый ток (A) $I_r=I_n \times X$	0,4-0,5-0,6-0,7-0,8-0,9-1,0, выкл.			
	$7,2I_r$ , время срабатывания $T_r$ , (с)	4, 8, 16 точность $\pm 10\%$		4, 8, 16, 24, точность $\pm 10\%$	
	Уровень срабатывания	5, 10, 20		5, 10, 20, 30	
Защита с короткой задержкой времени при к.з.	Устанавливаемый ток (A) $I_{sd}=I_r \times X$	5-6-8-9-10-11-12, выкл., точность $\pm 15\%$			
	Время срабатывания $T_{sd}$ , (мс)	100, точность $\pm 40$			
Мгновенная защита от к.з.	Устанавливаемый ток (A) $I_i=I_n \times X$	15 <sup>1)</sup>			
	Макс. время срабатывания (мс)	60			
Нарушение баланса фаз/ отсутствие фазы $I_{unbal}$		30-40-50-60-70-80-90% (отсутствие фазы) выкл.			
Максимальное время срабатывания при нарушении баланса фаз (с)		4-6-8-10, точность $\pm 10\%$			
Время срабатывания при отсутствии фазы (с)		0,25, точность $\pm 20\%$			
Защита полюса N	Устанавливаемый ток (A)	$I_{rN}=(0,5, 1)I_r$ , $I_{sdN}=(5-6-8-9-10-11-12)I_r$ ; $I_{iN}=15I_r$ , выкл.			
	Время срабатывания (с)	Аналогично другим 3-фазным полюсам			

Примечания: 1) Устанавливаемый ток  $I_{sd} < I_i$  (в пределах допуска).

2.2.13 Электронный расцепитель с ЖК дисплеем (EM)

2.2.13.1 Описание



Расцепитель типа EM для защиты распределительных сетей  
 Расцепитель типа EMM для защиты двигателя

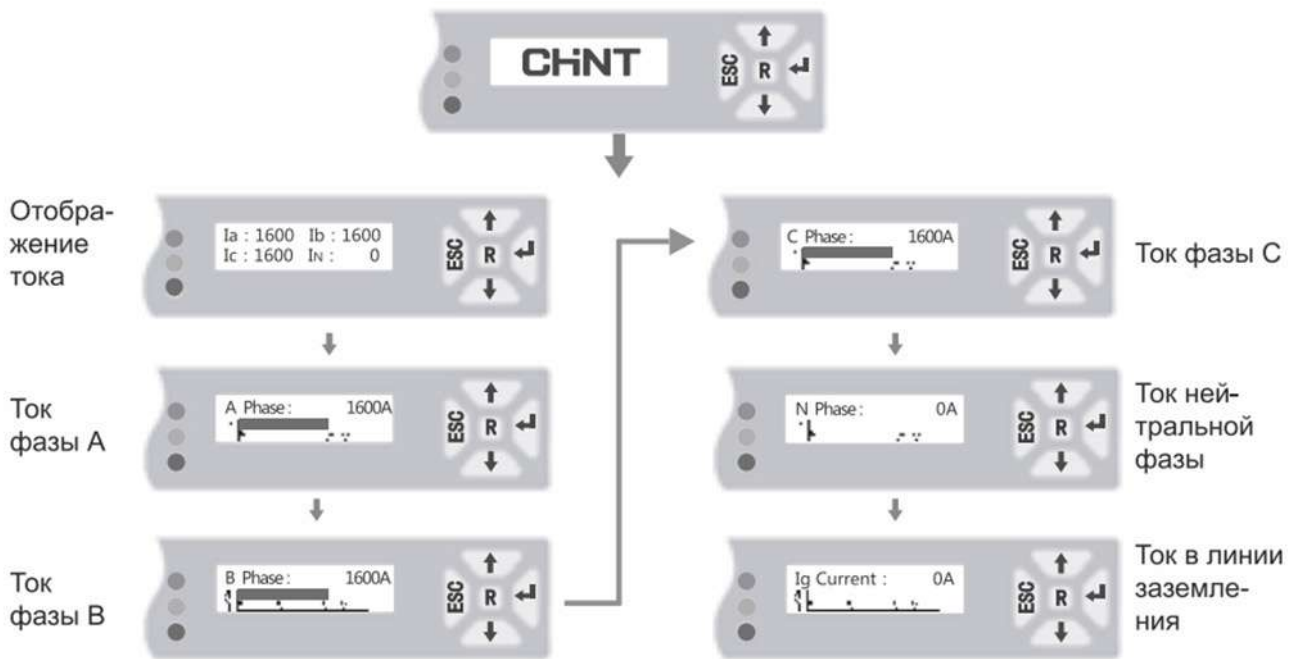
1 – Интерфейс проверки связи: внешний модуль связи или специальный портативный прибор для проверки настройки расцепителя  
 2 – Индикатор состояния: при нормальном режиме работы сети мигает зеленый светодиод. Когда фактический ток  $I > 90\%I_r$ , светится желтый светодиод, а при ток  $I < 90\%I_r$ , желтый индикатор отключен. Если фактический ток  $I > 105\%I_r$ , светится красный предупредительный светодиод, а при  $I < 105\%I_r$  красный светодиод отключен.

3 – ЖК дисплей

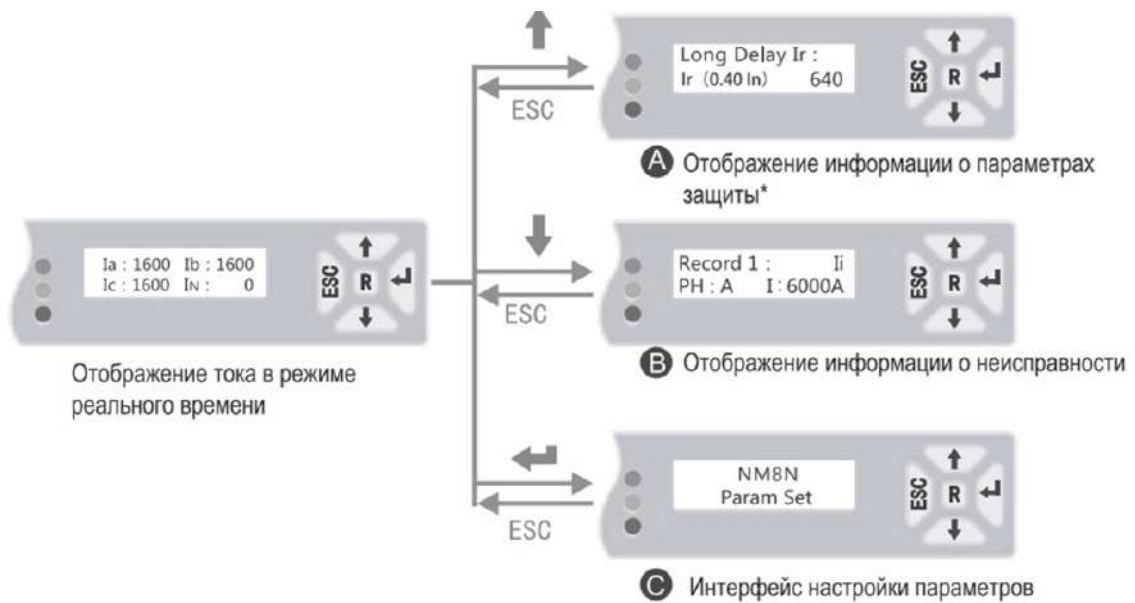
4 – Кнопки навигации

Кнопки вверх/вниз – переход между страницами, изменение состояний и значений, левая кнопка ESC: возврат к предыдущему состоянию, смещение влево, правая кнопка (кнопка подтверждения): переход к следующему пункту, подтверждение изменения, средняя кнопка (R): возврат к отображению тока в режиме реального времени.

Экран цикла тока в режиме реального времени

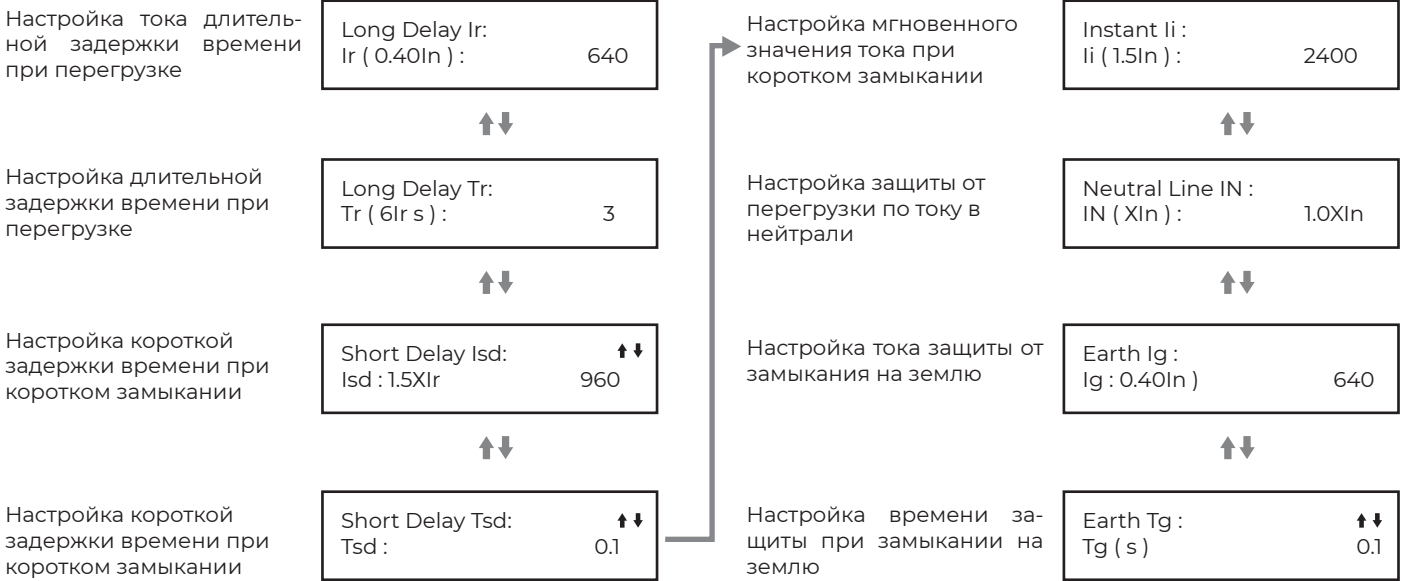


Главное меню



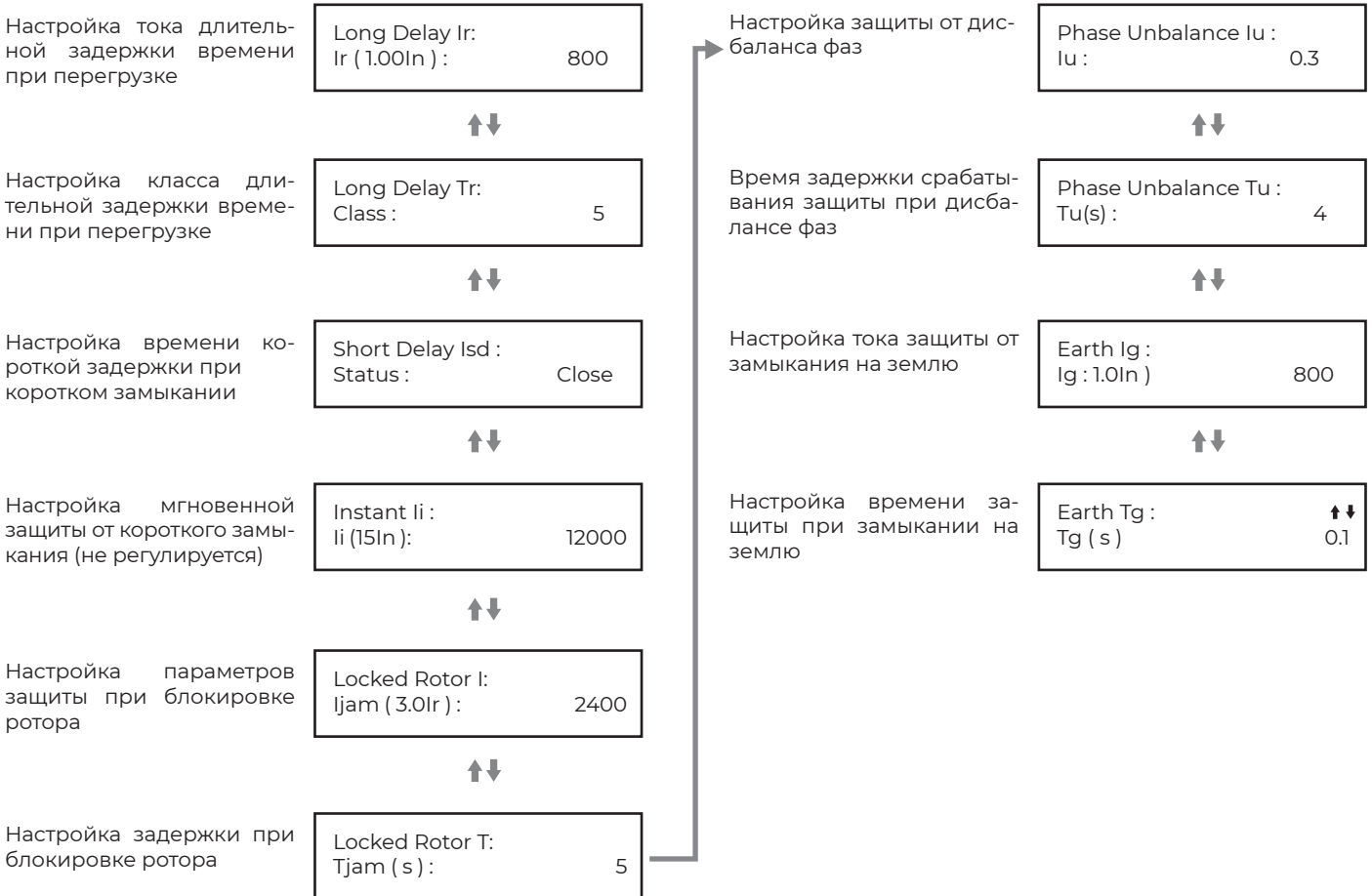
### A1.1 Запрос параметров защиты распределительной сети EM

Например NM8N-1600SEM EM 4P, нажмите кнопку  в интерфейсе отображения тока для входа в интерфейс запроса.



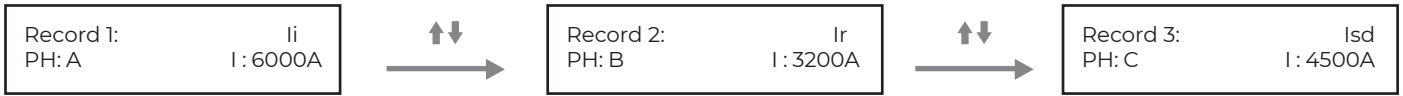
### A1.2 Запрос параметров защиты распределительной сети EMM

Например NM8N-800 EMM 3P, нажмите кнопку  в интерфейсе отображения тока для входа в интерфейс запроса.



### **B** Запрос информации о неисправности

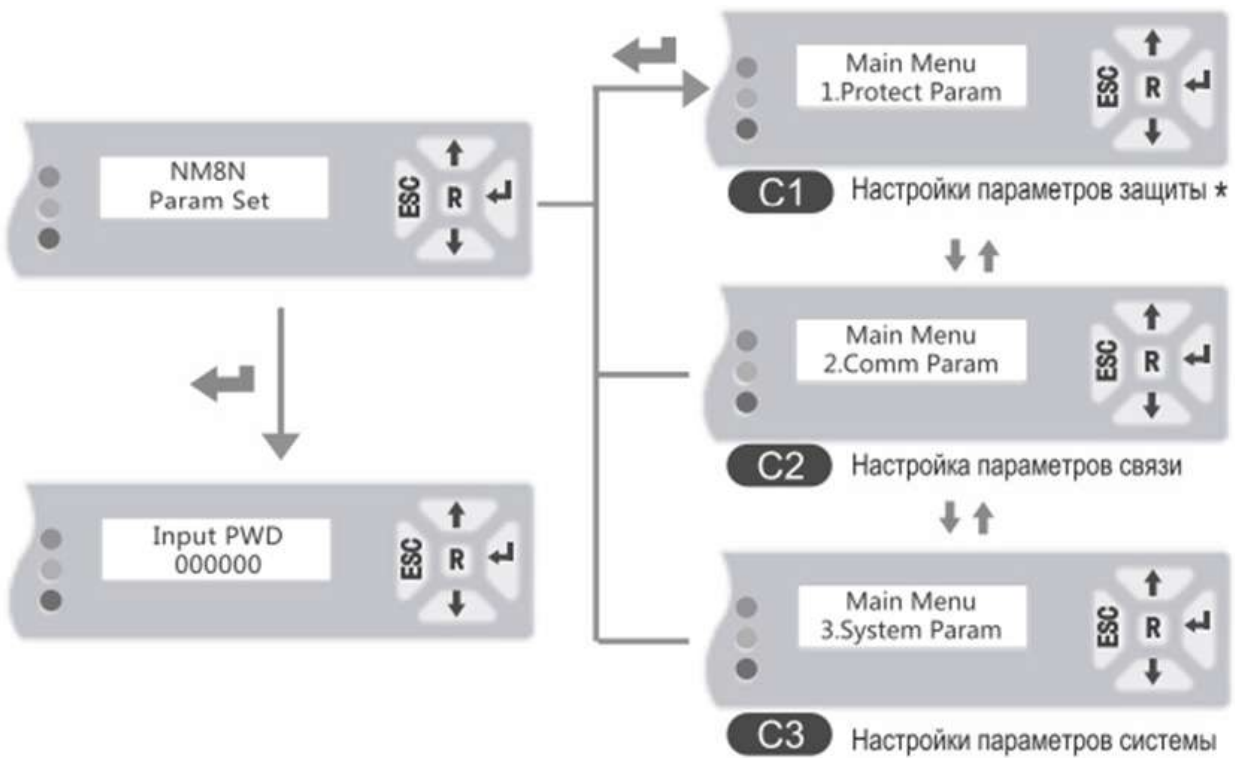
Нажмите кнопку ↓ в интерфейсе отображения тока для входа в интерфейс запроса информации об ошибке, информации об ошибке может быть записана 3 раза.



Тип ошибки изделия для защиты распределительных сетей типа EM: ошибка с длительной задержкой, ошибка с кратковременной задержкой, ошибка мгновенного срабатывания, ошибка замыкания на землю.

Тип ошибки изделия для защиты электродвигателей типа EMM: ошибка с кратковременной задержкой, ошибка мгновенного срабатывания. ошибка замыкания на землю. ошибка блокировки ротора, ошибка дисбаланса фаз.

### **C** Настройка параметров



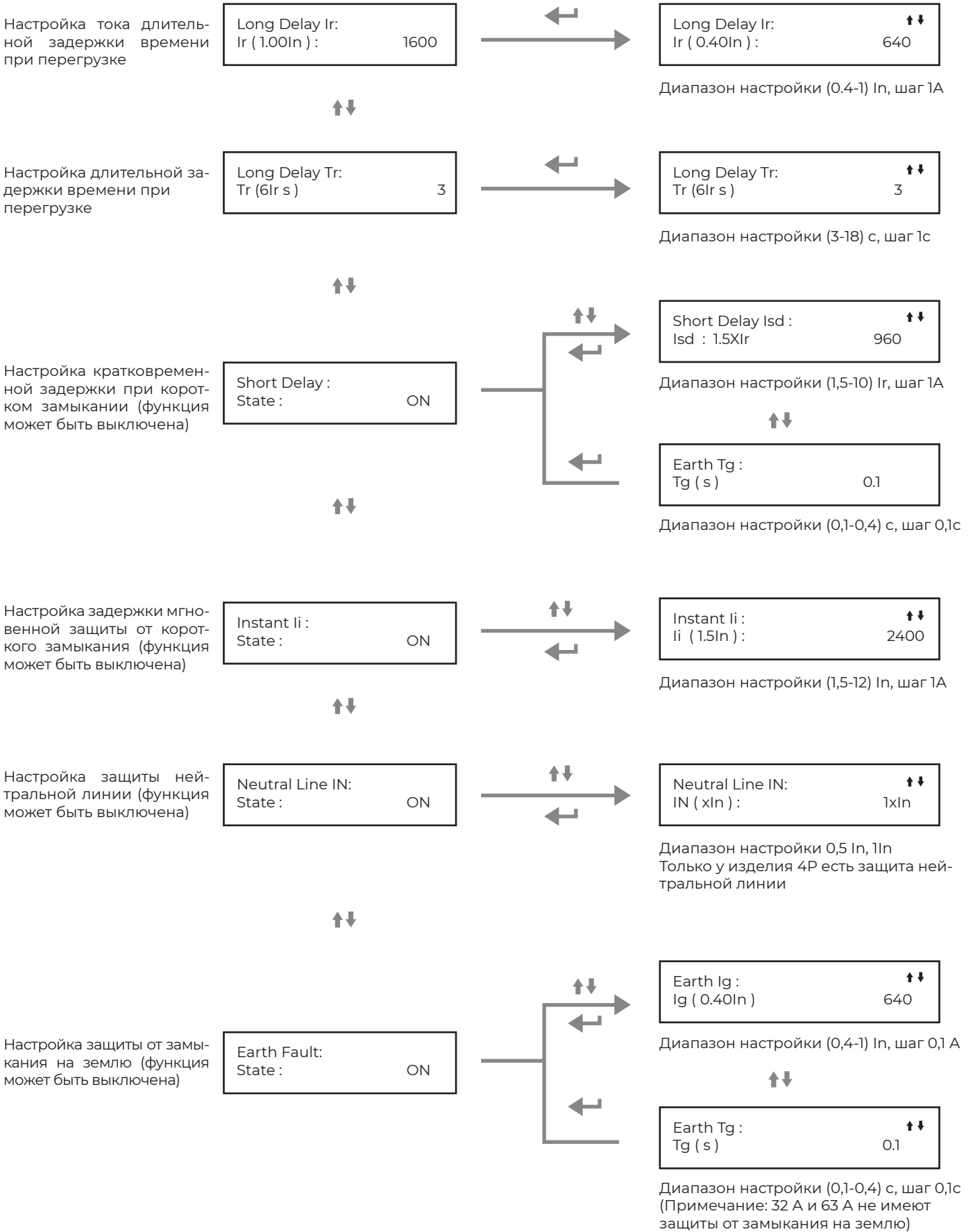
*Примечание:*

C1.1 информация о параметрах защиты изделия типа EM для защиты распределительных сетей.

C1.2 информация о параметрах защиты изделия типа EMM для защиты электродвигателей.

**C1.1** Запрос параметров защиты распределительной сети (модель EM)

Например: NM8N-1600 EM 1600 4P. Зайдите на страницу регулировки «←», «↑↓» означает, что это можно изменить, «↑» и «↓» для регулировки значения, кнопка ESC отменяет изменения, «←» для сохранения данных после изменения.



**C1.2** Запрос параметров защиты электродвигателя (модель EMM)

Например: NM8N-800H EMM 800 3P. Зайдите на страницу настройки « ← », « ↑↓ » означает, что это можно изменить, « ↑ » и « ↓ » для регулировки значения, кнопка ESC отменяет изменения, « ← » для сохранения данных после изменения.

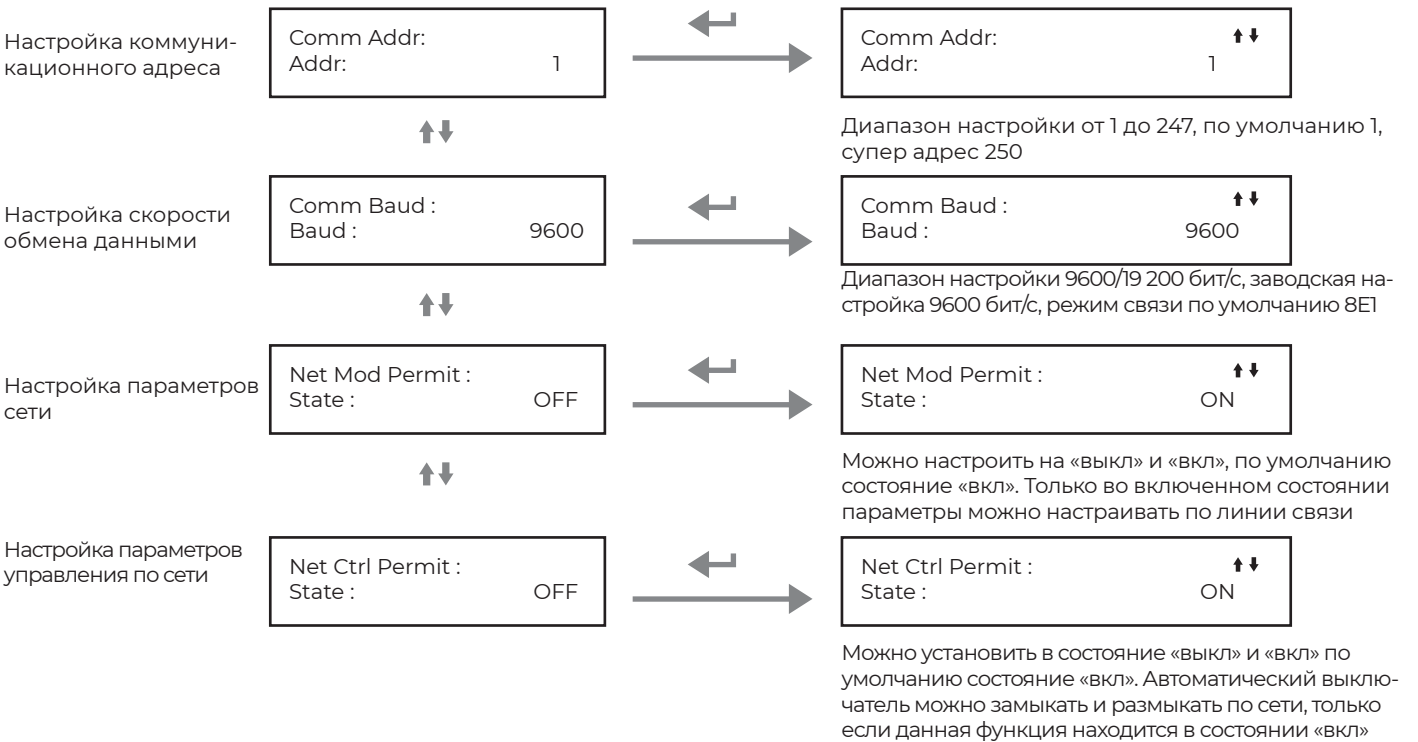
<p>Настройка длительной задержки защиты от перегрузки (функция может быть выключена)</p>	<p>Long Delay: State : ON</p>		<p>Long Delay Ir: Ir (1.00In) 800</p>
			<p>Диапазон настройки (0,4-1) In, шаг 1A</p>
			<p>Long Delay Tr: Class 5</p>
			<p>NM8N-250 - класс (5/10/20) NM8N-630/800 - класс (5/10/20/30)</p>
<p>Настройка кратковременной задержки защиты от коротком замыкания (функция может быть выключена)</p>	<p>Short Delay : State : ON</p>		<p>Short Delay Isd : Isd : 4.0*Ir 3200</p>
			<p>Диапазон настройки (4-12) Ir, шаг 1A Если функция защита от перегрузки с длительной задержкой Ir отключена, диапазон настройки составляет (4-12) In, шаг 1A</p>
<p>Настройка параметров защиты при заблокированном роторе (функция может быть выключена)</p>	<p>Locked Rotor : State : ON</p>		<p>Locked Rotor I: Ijam(3.0Ir) 2400</p>
			<p>Диапазон настройки (3-10) Ir, шаг 1A</p>
			<p>Locked Rotor T: Tjam (s) 5</p>
			<p>Диапазон настройки (1-30) с, шаг 1 с</p>
<p>Настройка защиты от дисбаланса фаз / потери фазы (функция может быть выключена)</p>	<p>Phase Unbalance: State : ON</p>		<p>Ph Unbalance Iu: Iu (S) : 0.3</p>
			<p>Диапазон настройки (30-90)%, шаг 10%</p>
	<p>( Если длительная задержка при перегрузке Ir отключена, то функция защиты от дисбаланса фаз / потери фазы автоматически выключается )</p>		<p>Ph Unbalance Tu: Tu (S) : 4</p>
			<p>Диапазон настройки (4-6-8-10) с</p>
<p>Настройка защиты от замыкания на землю (функция может быть выключена)</p>	<p>Earth Fault: State : ON</p>		<p>Earth Ig : Ig (1.0In) 800</p>
			<p>Диапазон настройки (0,4-1) In, шаг 0,1 A</p>
			<p>Earth Tg : Tg (s) 0.1</p>
			<p>Диапазон настройки (0,1-0,4) с, шаг 0,1с (Примечание: модели 32 A и 63 A не имеют защиты от замыкания на землю)</p>

**Примечание:**

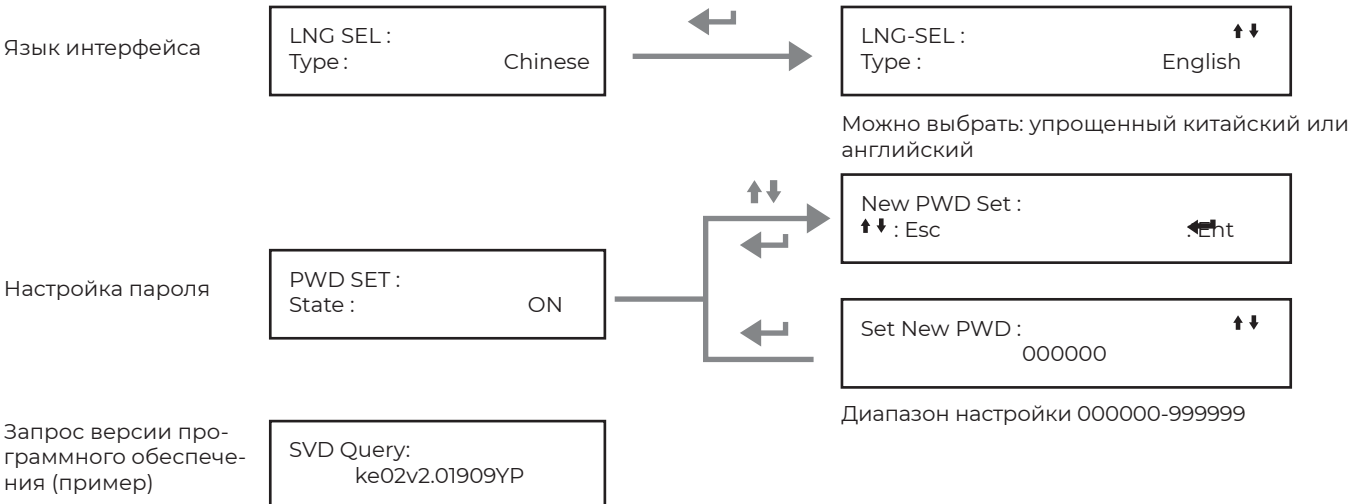
- 1 - Мгновенная защита электродвигателя (расцепитель EMM) является фиксированной,  $15I_n$ , не регулируется
- 2 - Автоматический выключатель для защиты электродвигателя (расцепитель EMM) должен оснащаться модулем управления контактором, что позволит реализовать двухступенчатую защиту
- 3 - При использовании двухступенчатой защиты, в случае использования защиты от перегрузки с длительной задержкой, защиты от дисбаланса фаз/ потери фазы и защиты от заедания ротора, функция аварийного отключения модуля управления контактором должна срабатывать на 500мс раньше, чем произойдет размыкание контактов автоматического выключателя. Защита с короткой задержкой, мгновенная защита и защита от замыкания на землю обеспечивается непосредственно автоматическим выключателем
- 4 - Во время запуска электродвигателя функция защиты от заедания ротора автоматически выключается
- 5 - Во время запуска электродвигателя автоматически включается функция защиты от потери фазы. Время задержки срабатывания контактора составляет 700мс. При отсутствии срабатывания контактора размыкание контактов автоматического выключателя произойдет через 500мс

**C2 Настройка параметров связи**

Например: NM8N-800H EMM 800 3P. Зайдите на страницу настройки «←», «↑↓» означает, что это можно изменить, «↑» и «↓» для регулировки значения, кнопка ESC отменяет изменения, «←» для сохранения данных после изменения.



**C3 Настройка параметров сети**



В таблице 10 указаны потери тепла автоматического выключателя

Таблица 8

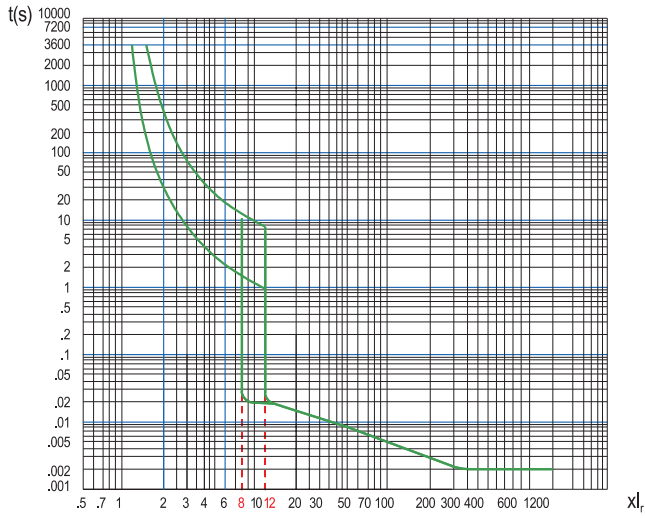
Тип размыкания	Модель	Номинальный ток (А)	Постоянная потеря сопротивления автоматического выключателя в каждом полюсе (мОм)	Потеря мощности в каждом полюсе (Вт)
Термомагнитный	NM8N-125	16	8,8	2,3
		20	8,8	3,5
		25	5,2	3,3
		32	4,5	4,6
		40	2,6	4,2
		50	1,8	4,5
		63	1,7	6,7
		80	1,3	8,3
		100	0,88	8,8
		125	0,8	12,5
	NM8N-250	125	0,7	10,9
		160	0,55	14,1
		180	0,55	17,8
		200	0,55	22,0
		225	0,4	20,3
		250	0,4	25,0
	NM8N-400	250	0,35	21,9
		315	0,25	24,8
		350	0,25	30,6
		400	0,15	24,0
	NM8N-630	400	0,15	24,0
		500	0,12	30,0
	NM8N-800	500	0,08	20,0
		630	0,08	31,8
		700	0,08	39,2
		800	0,08	51,2
	NM8N-1600	800	0,08	51,2
		1000	0,08	80,0
1250		0,04	62,5	
1600		0,04	102,4	
Электронный	NM8N-250	32	0,8	0,8
		63	0,4	1,6
		100	0,4	4,0
		160	0,4	10,2
		250	0,4	25,0
	NM8N-400	250	0,15	9,4
		400	0,15	24,0
	NM8N-630	400	0,15	24,0
		630	0,12	47,6
	NM8N-800	800	0,08	51,2
		800	0,08	51,2
	NM8N-1600	1000	0,08	80,0
		1250	0,04	62,5
		1600	0,04	102,4
1600		0,04	102,4	
Выключатель-разъединитель	NM8NSD-125	63	0,8	3,2
		100	0,8	8,0
		125	0,8	12,5
	NM8NSD-250	125	0,4	6,3
		160	0,4	10,2
		200	0,4	16,0
		250	0,4	25,0
	NM8NSD-400	250	0,15	9,4
		400	0,15	24,0
	NM8NSD-630	630	0,12	47,6
	NM8NSD-800	800	0,08	51,2



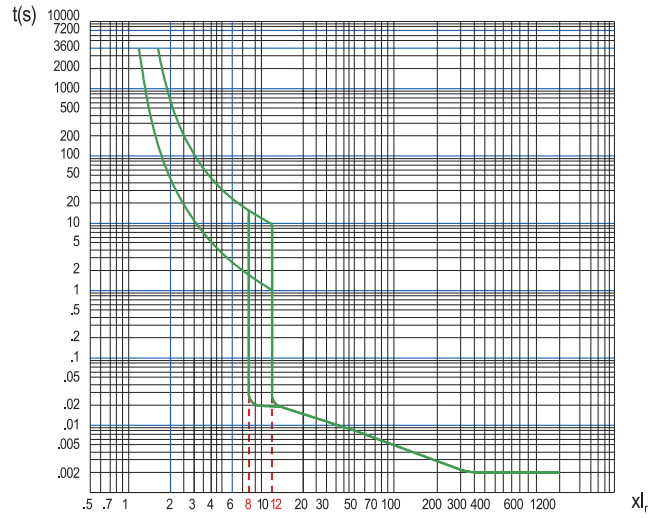
### 3. ВРЕМЯ-ТОКОВЫЕ ХАРАКТЕРИСТИКИ

#### 3.1 ВРЕМЯ-ТОКОВЫЕ ХАРАКТЕРИСТИКИ ТЕРМОМАГНИТНОГО РАСЦЕПИТЕЛЯ

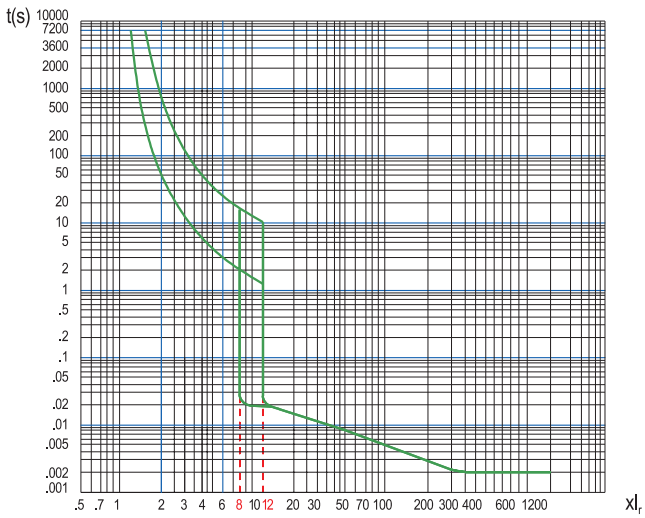
NM8N-125(16A, 20A, 25A, 32A)



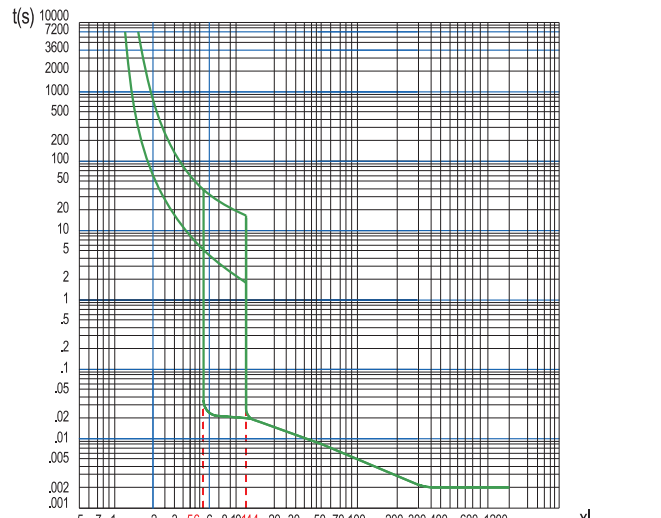
NM8N-125(40A, 50A, 63A)



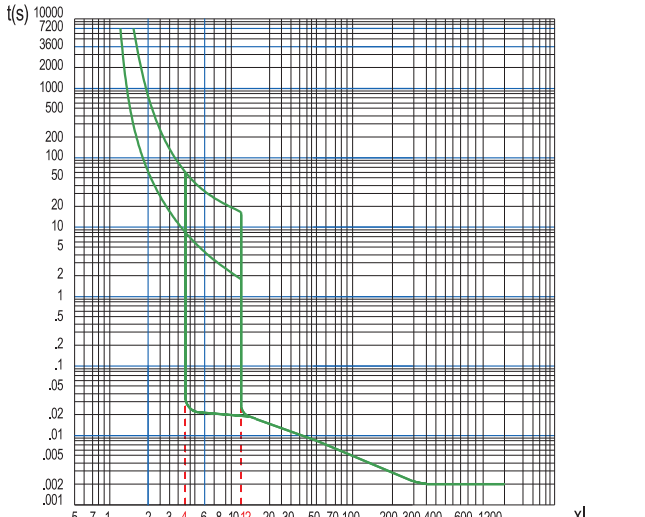
NM8N-125(80A, 100A, 125A)



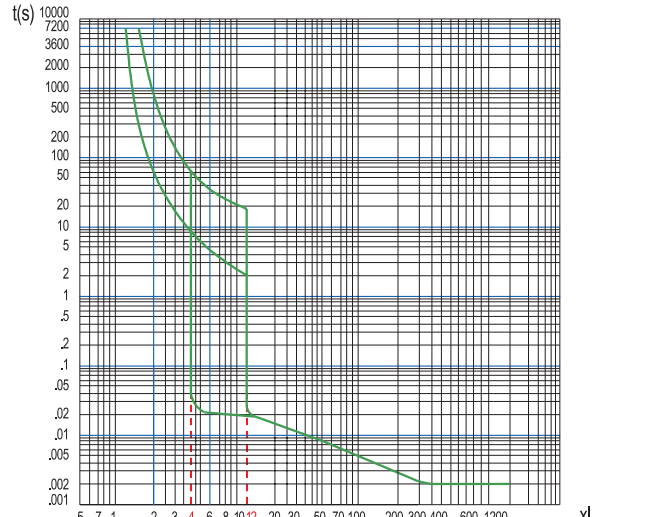
NM8N-250(125A/160A)



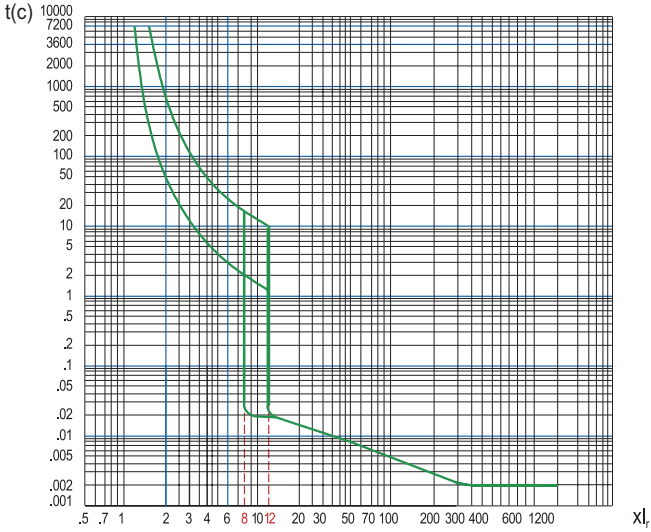
NM8N-250(180A)



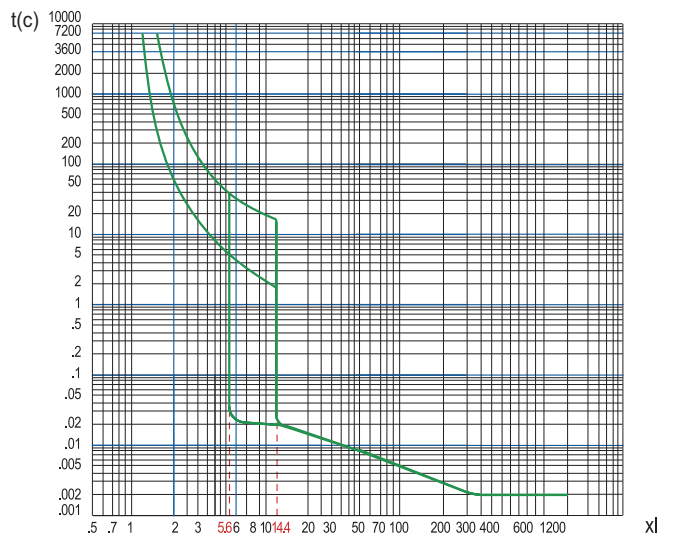
NM8N-250(200A, 225A, 250A)



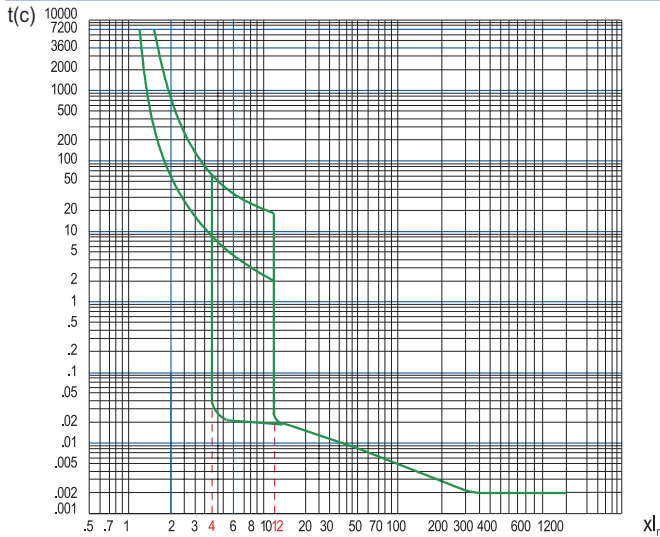
**NM8N-250HV (63A, 80A, 100A)**



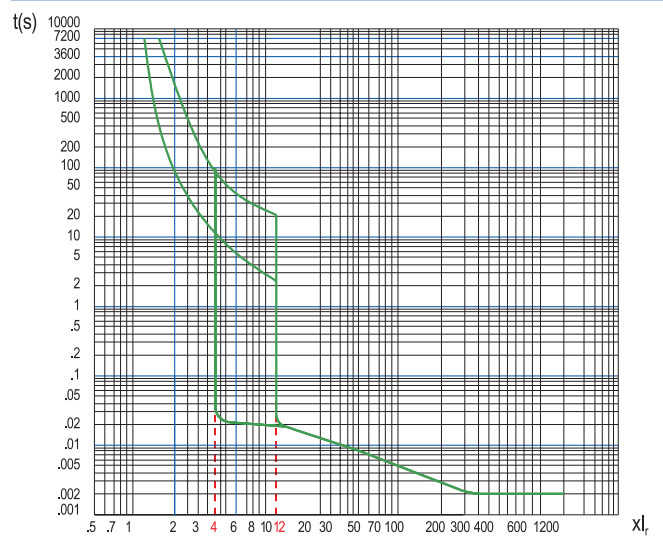
**NM8N-250HV (125A, 160A)**



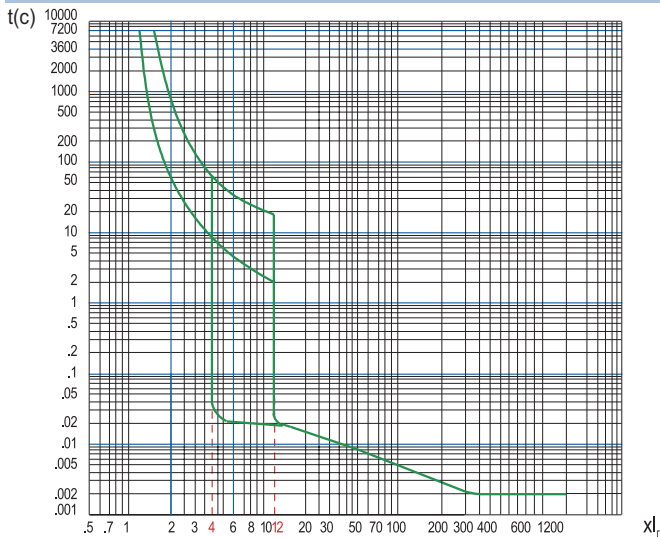
**NM8N-250HV (180A, 200A, 225A, 250A)**



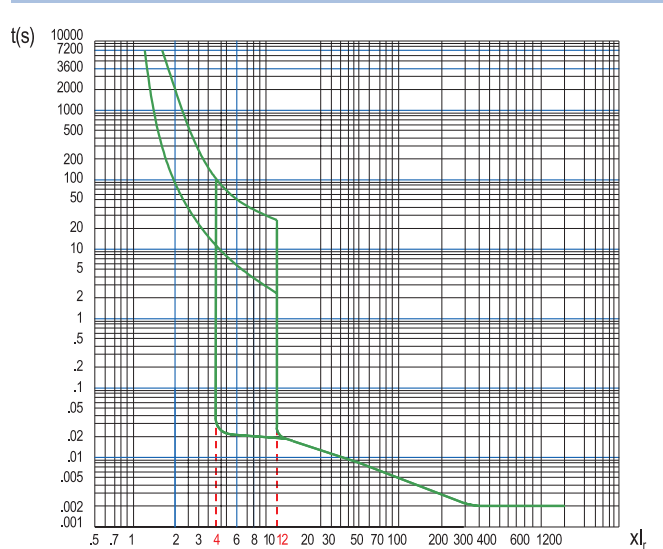
**NM8N-400(250A~400A)**



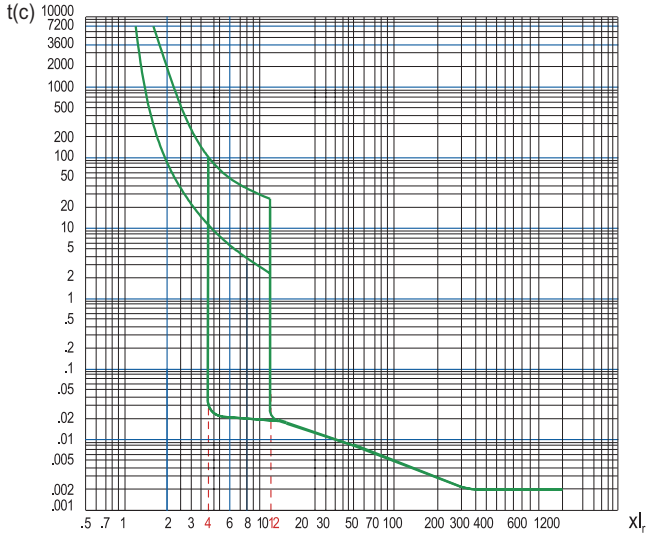
**NM8N-400HV (250A, 315A, 350A, 400A)**



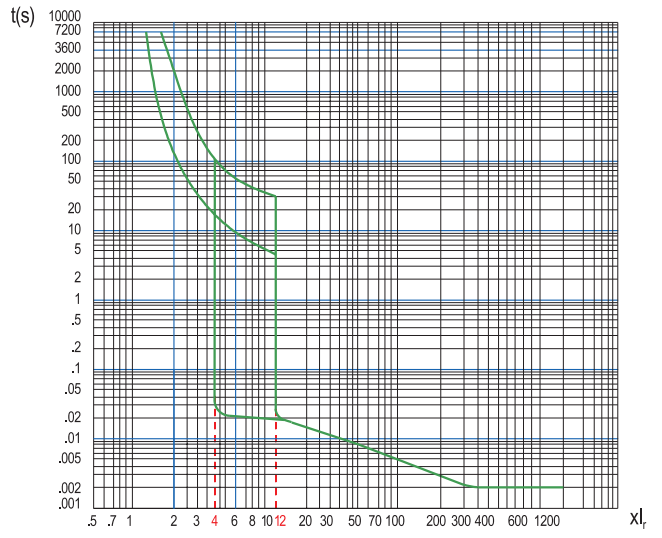
**NM8N-630(400A~500A)**



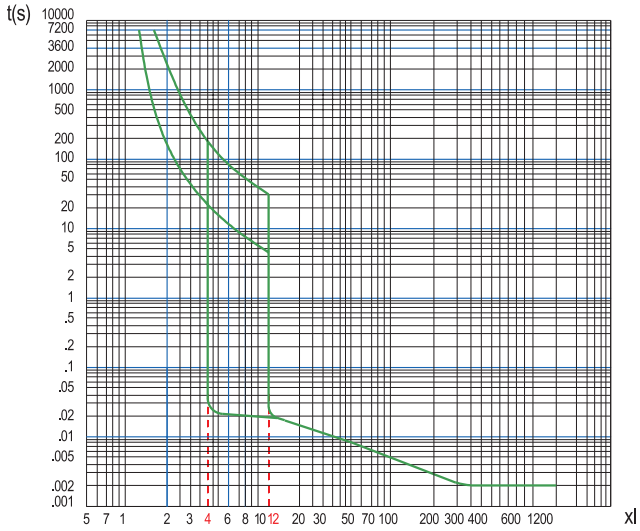
**NM8N-630HV (400A, 500A и 630A)**



**NM8N-800(500A~800A)**

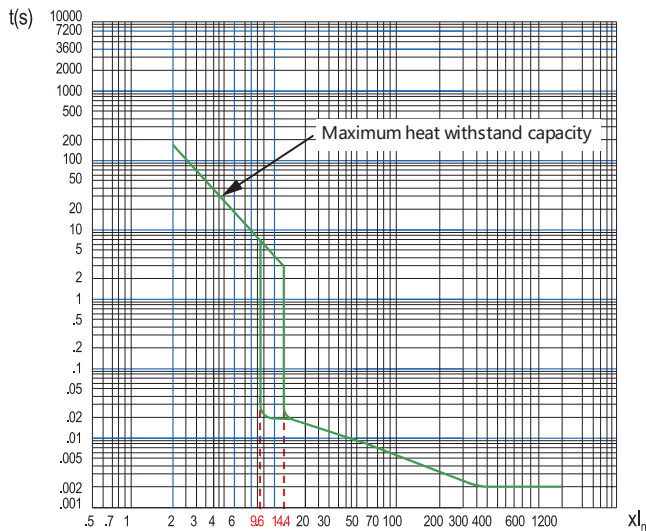


**NM8N-1600(800A~1600A)**

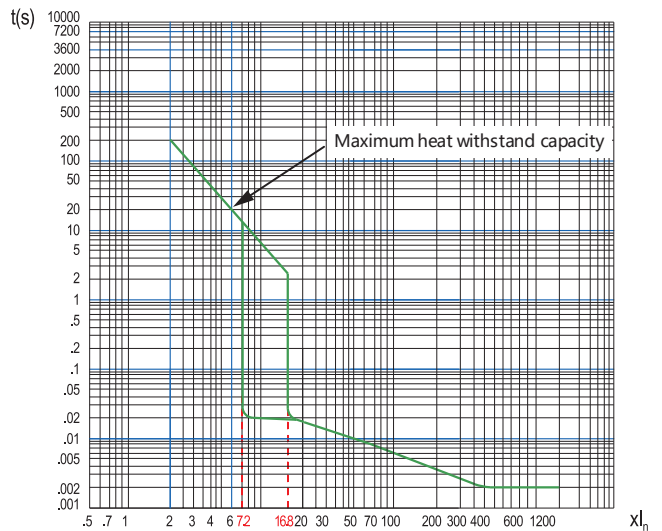


**3.2 ВРЕМЯ-ТОКОВЫЕ ХАРАКТЕРИСТИКИ ЭЛЕКТРОМАГНИТНОГО РАСЦЕПИТЕЛЯ**

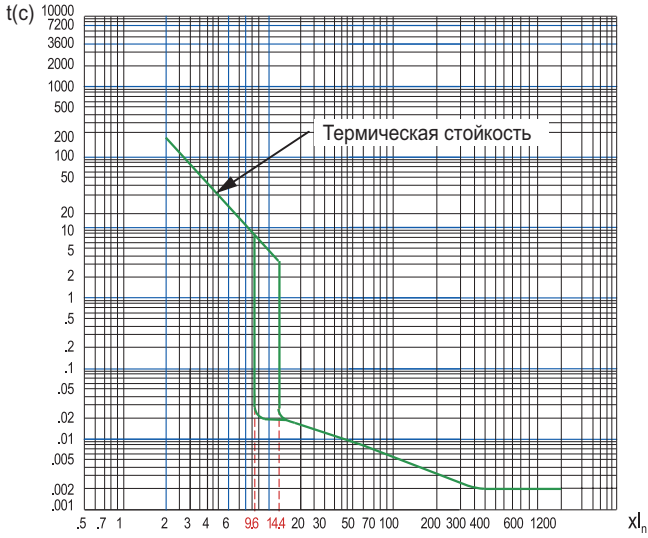
**NM8N-125(16A~125A)**



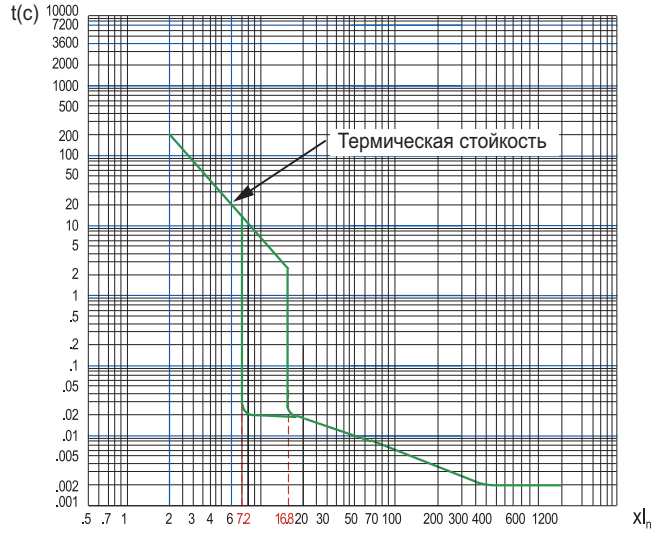
**NM8N-250(125A~250A)**



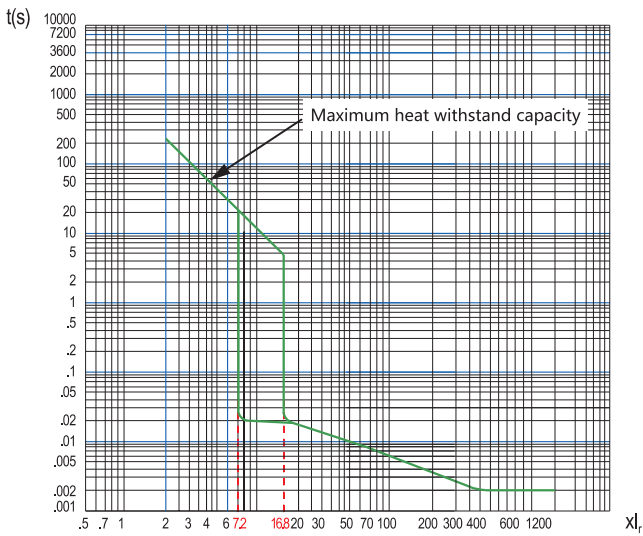
**NM8N-250HV (63A, 80A и 100A)**



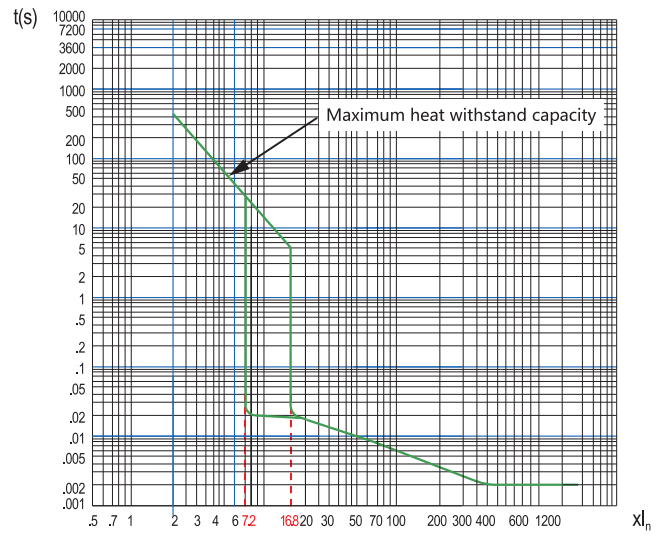
**NM8N-250HV (125A, 160A, 180A, 200A, 225A и 250A)**



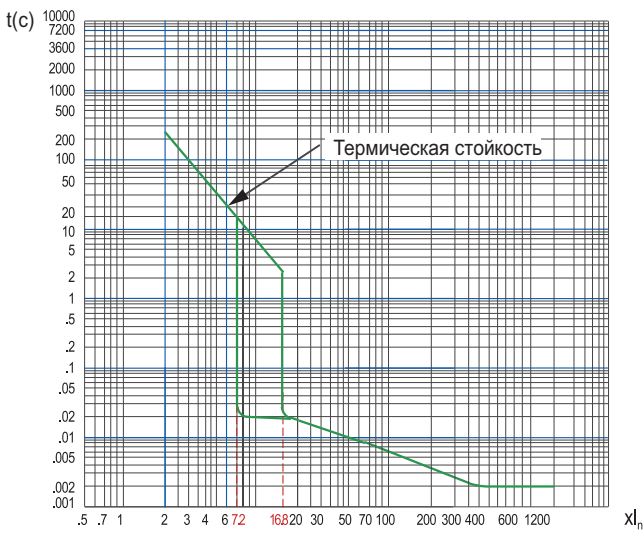
**NM8N-400(250A~400A)**



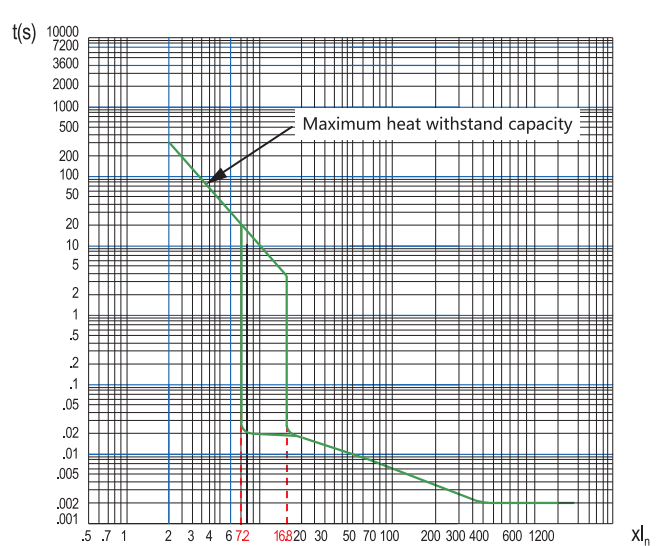
**NM8N-630(400A~500A)**



**NM8N-630HV (400A, 500A и 630A)**

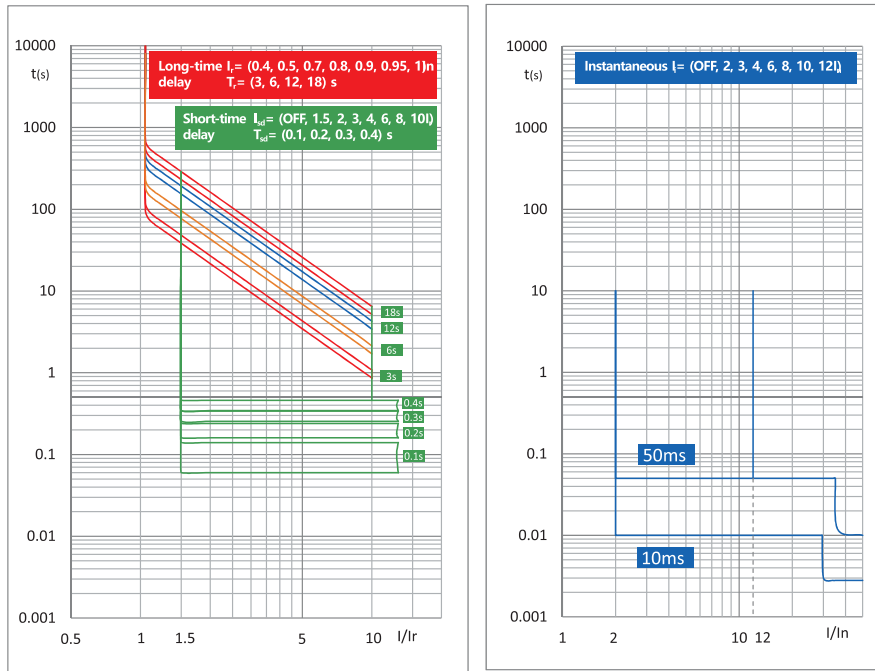


**NM8N-800(500A~800A)**

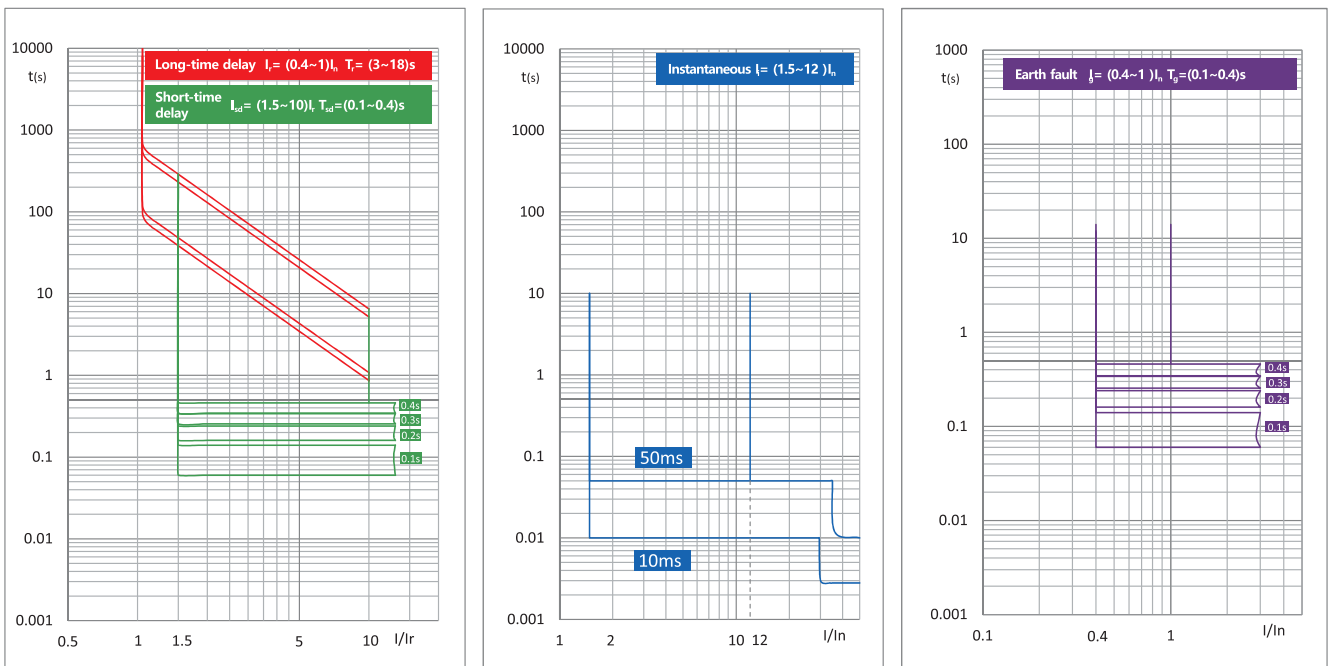


### 3.3 ВРЕМЯ-ТОКОВЫЕ ХАРАКТЕРИСТИКИ ЭЛЕКТРОННОГО РАСЦЕПИТЕЛЯ ДЛЯ ЗАЩИТЫ РАСПРЕДЕЛИТЕЛЬНЫХ СЕТЕЙ

#### Электронный расцепитель EN тип

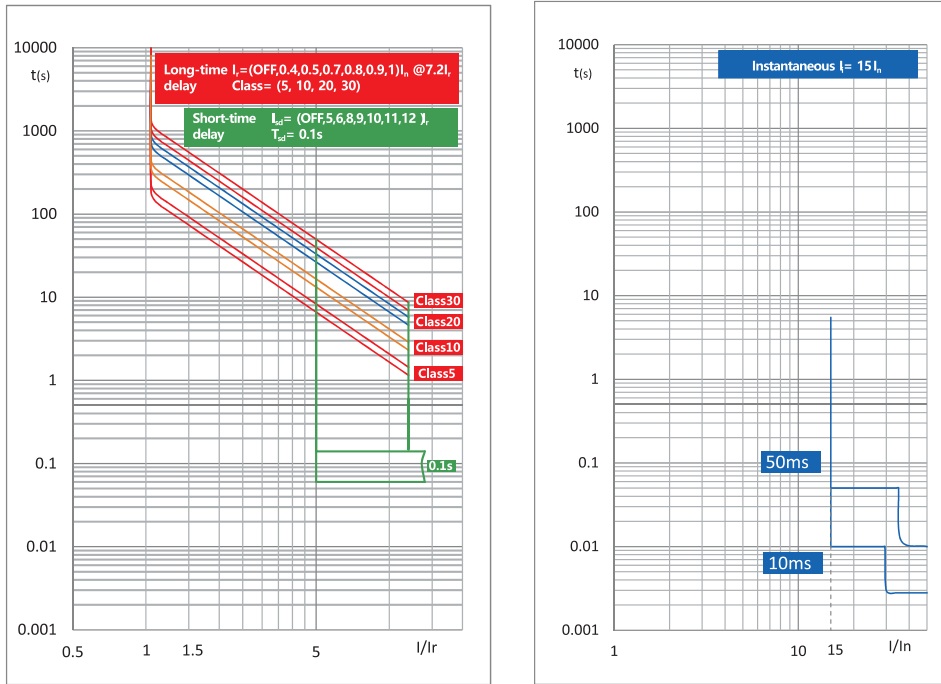


#### Электронный расцепитель EM тип

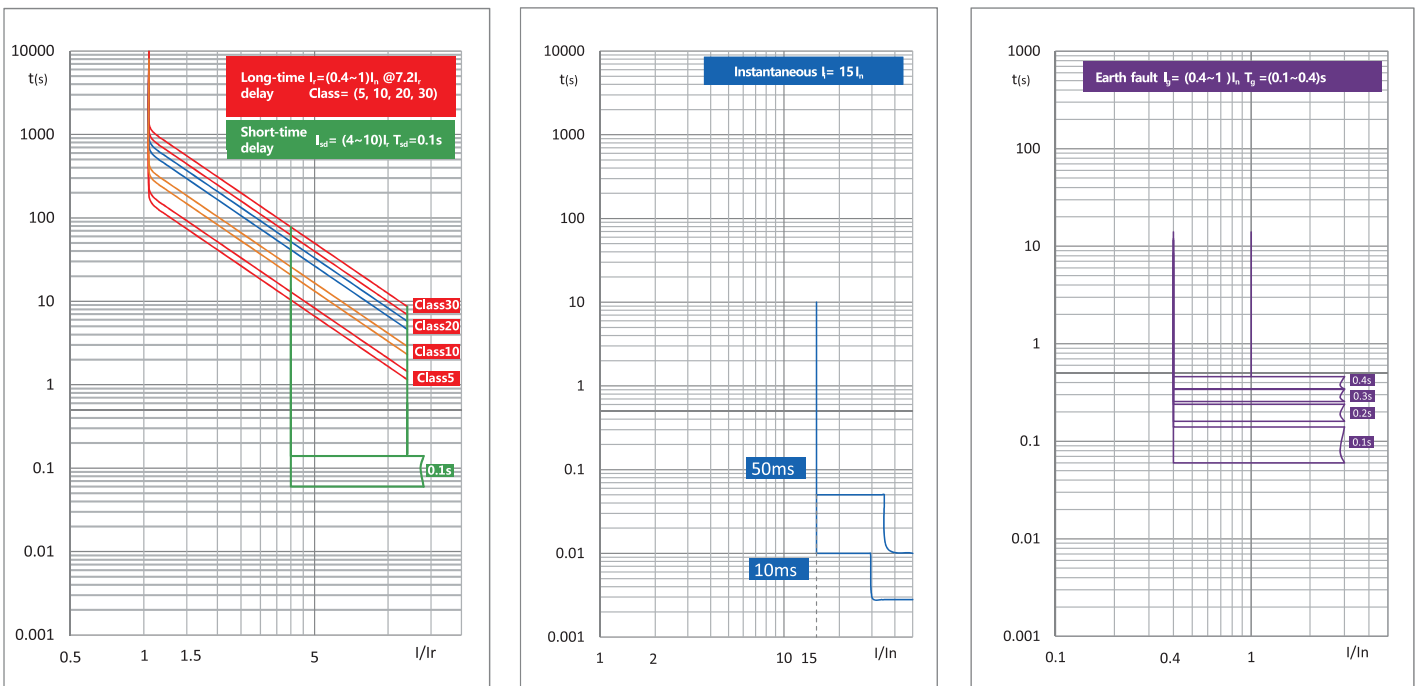


### 3.4 ВРЕМЯ-ТОКОВЫЕ ХАРАКТЕРИСТИКИ ЭЛЕКТРОННОГО РАСЦЕПИТЕЛЯ ДЛЯ ЗАЩИТЫ ДВИГАТЕЛЕЙ

#### Электронный расцепитель ENM тип



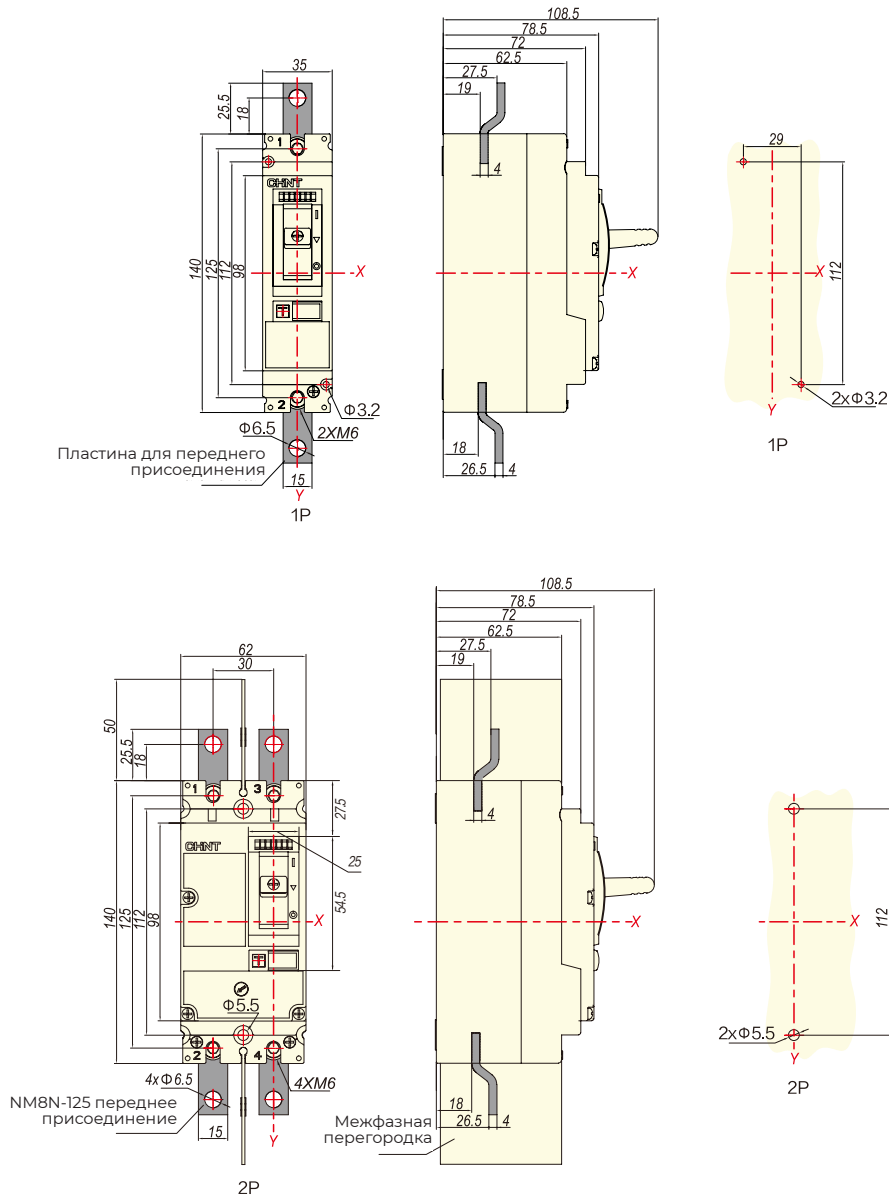
#### Электронный расцепитель EMM тип



## 4. ГАБАРИТНЫЕ, УСТАНОВОЧНЫЕ И ПРИСОЕДИНИТЕЛЬНЫЕ РАЗМЕРЫ ВЫКЛЮЧАТЕЛЕЙ

### 4.1 NM8N-125

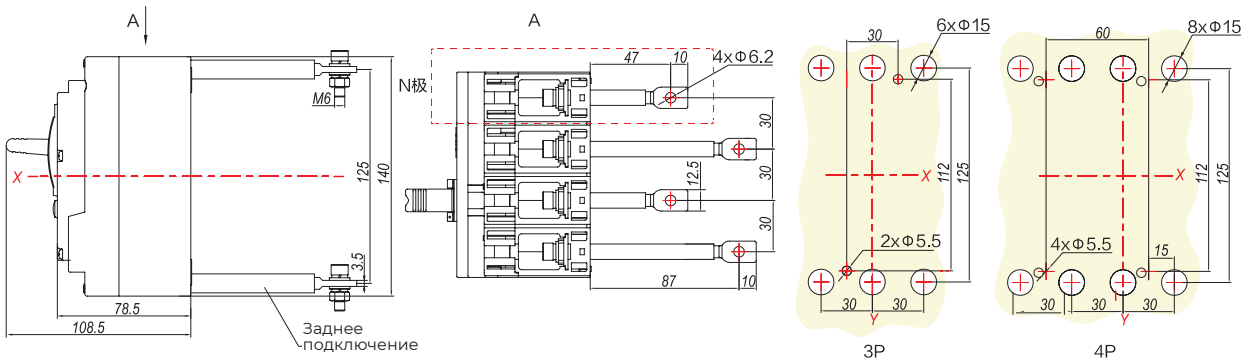
#### NM8N-125 переднее присоединение





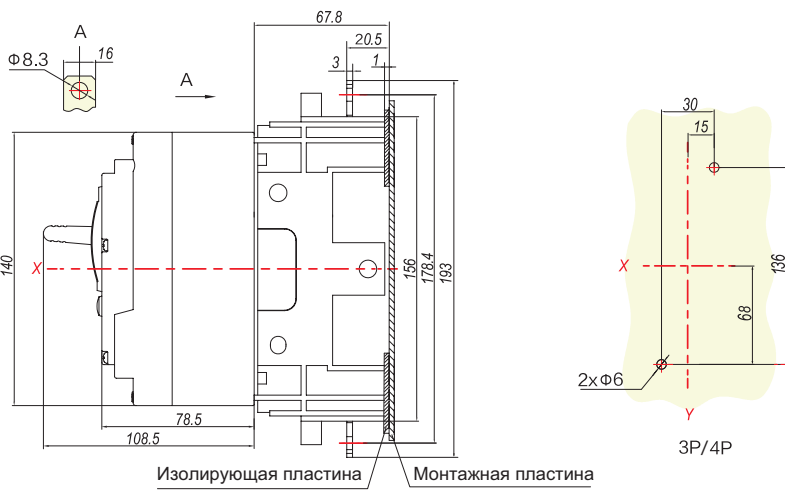


**NM8N-125 заднее присоединение (3P/4P)**



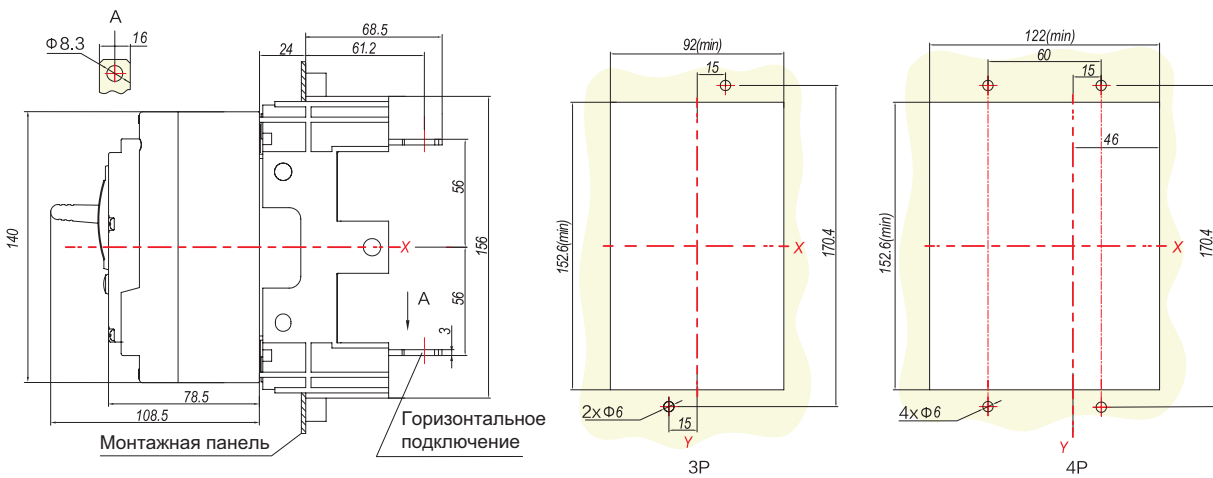
Ед. изм.: мм

**NM8N-125 втычное исполнение, переднее присоединение (3P/4P)**



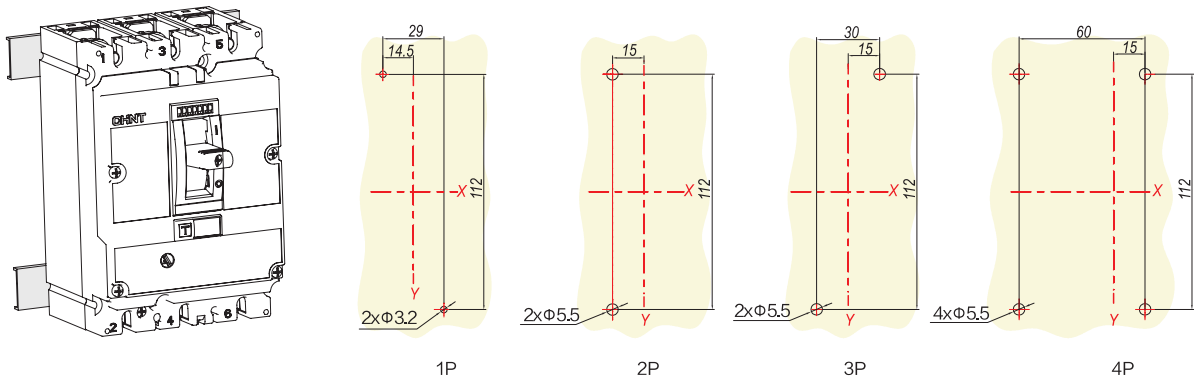
Ед. изм.: мм

**NM8N-125 втычное исполнение, заднее присоединение (3P/4P)**



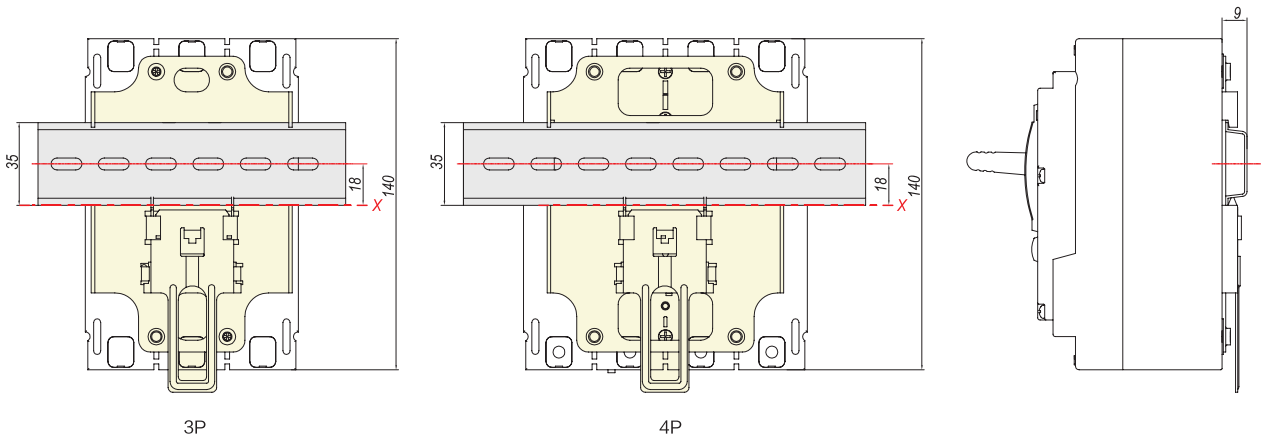
Ед. изм.: мм

NM8N-125 установка на Din-рейку



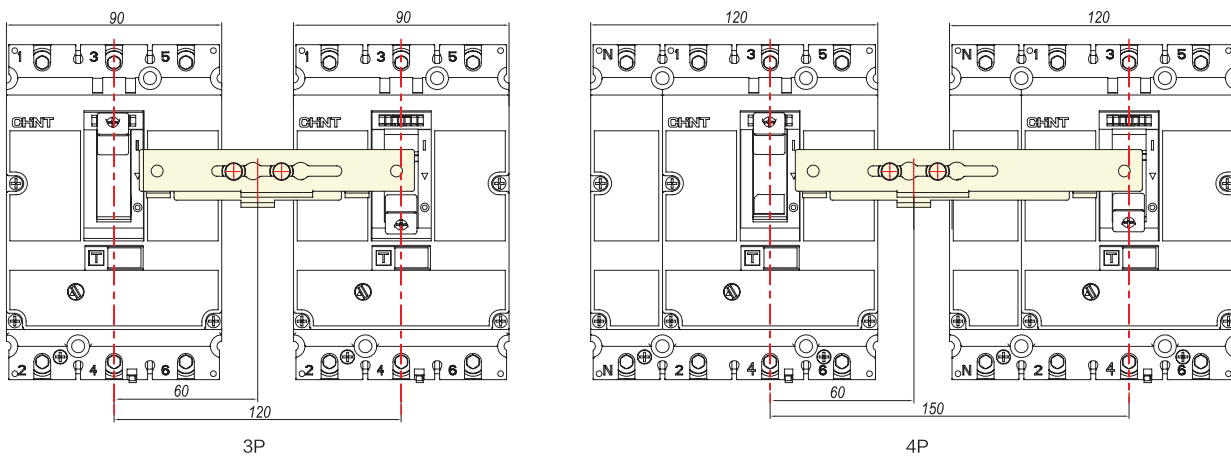
Ед. изм.: мм

NM8N-125 установка на Din-рейку(требуется адаптер)



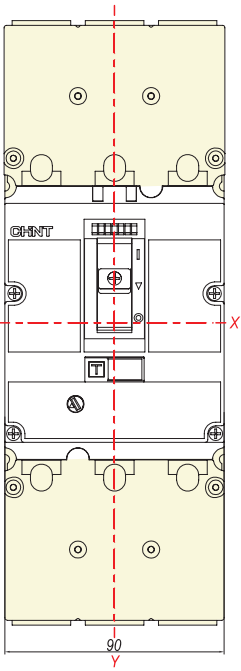
Ед. изм.: мм

NM8N-125 механическая блокировка

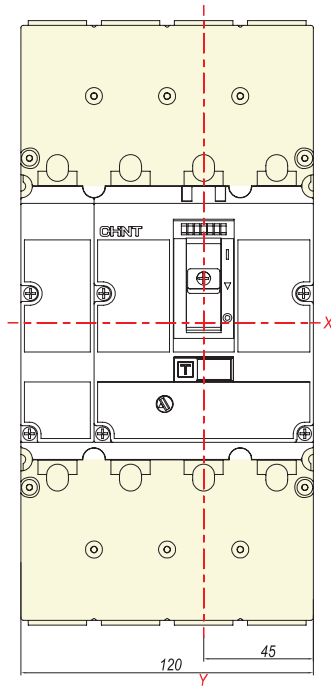


Ед. изм.: мм

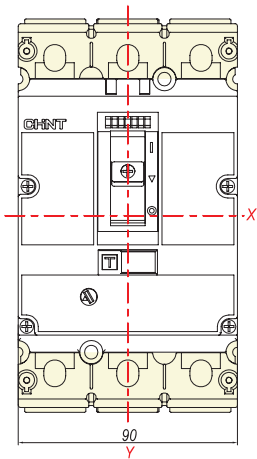
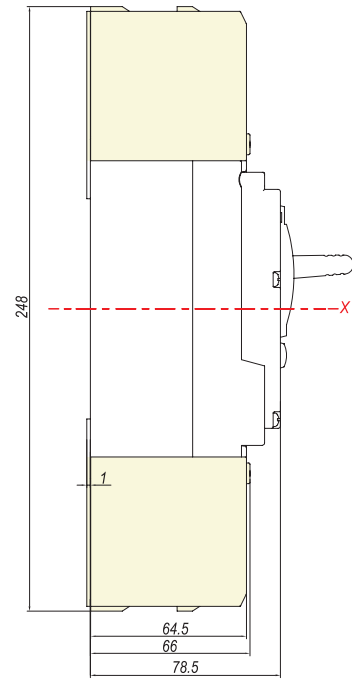
NM8N-125 защитные крышки



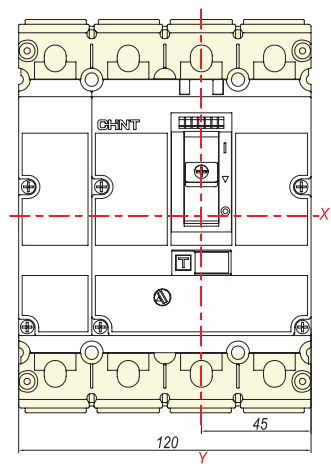
3P длинные клеммные крышки



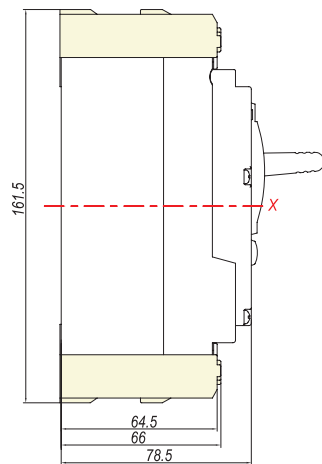
4P длинные клеммные крышки



3P короткие клеммные крышки

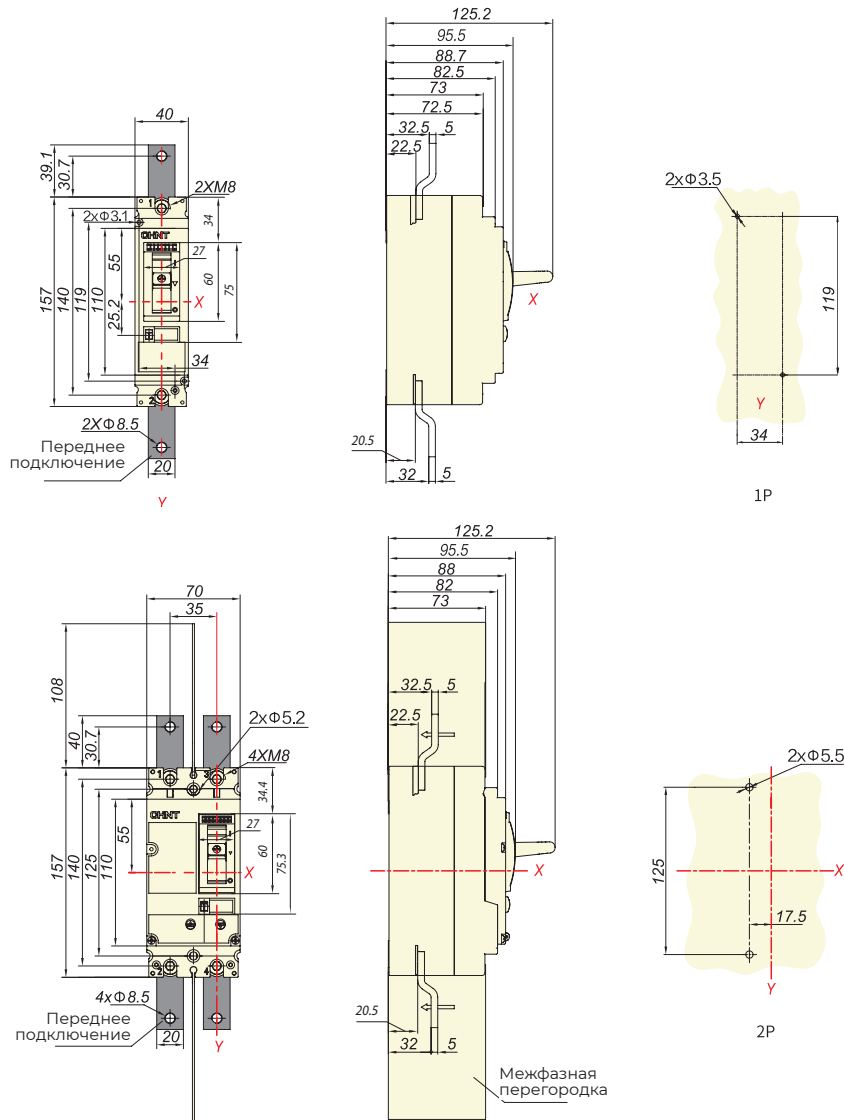


4P короткие клеммные крышки



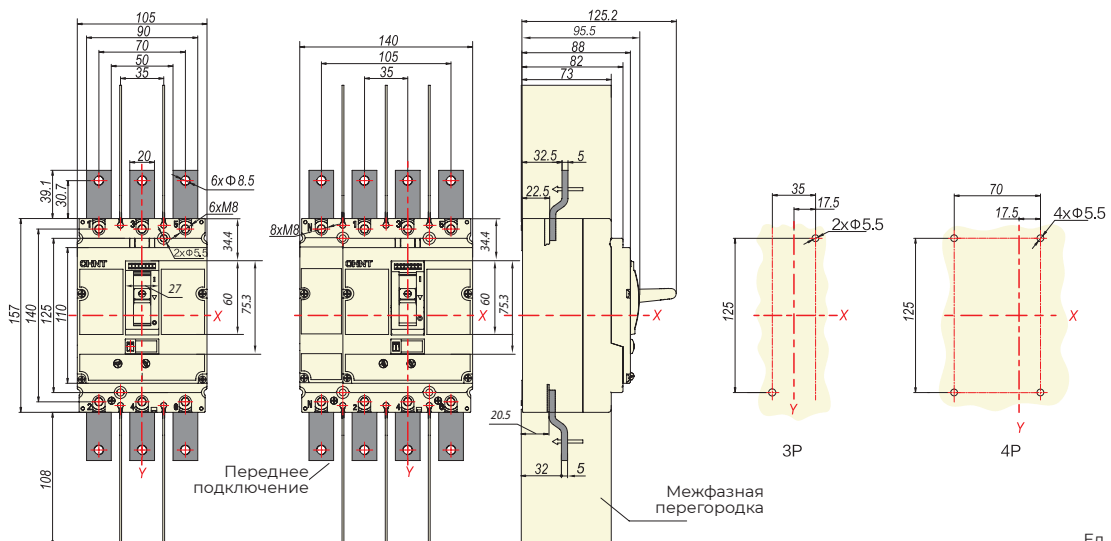
## 4.2 NM8N-250

### NM8N-250 переднее подключение (1P/2P)



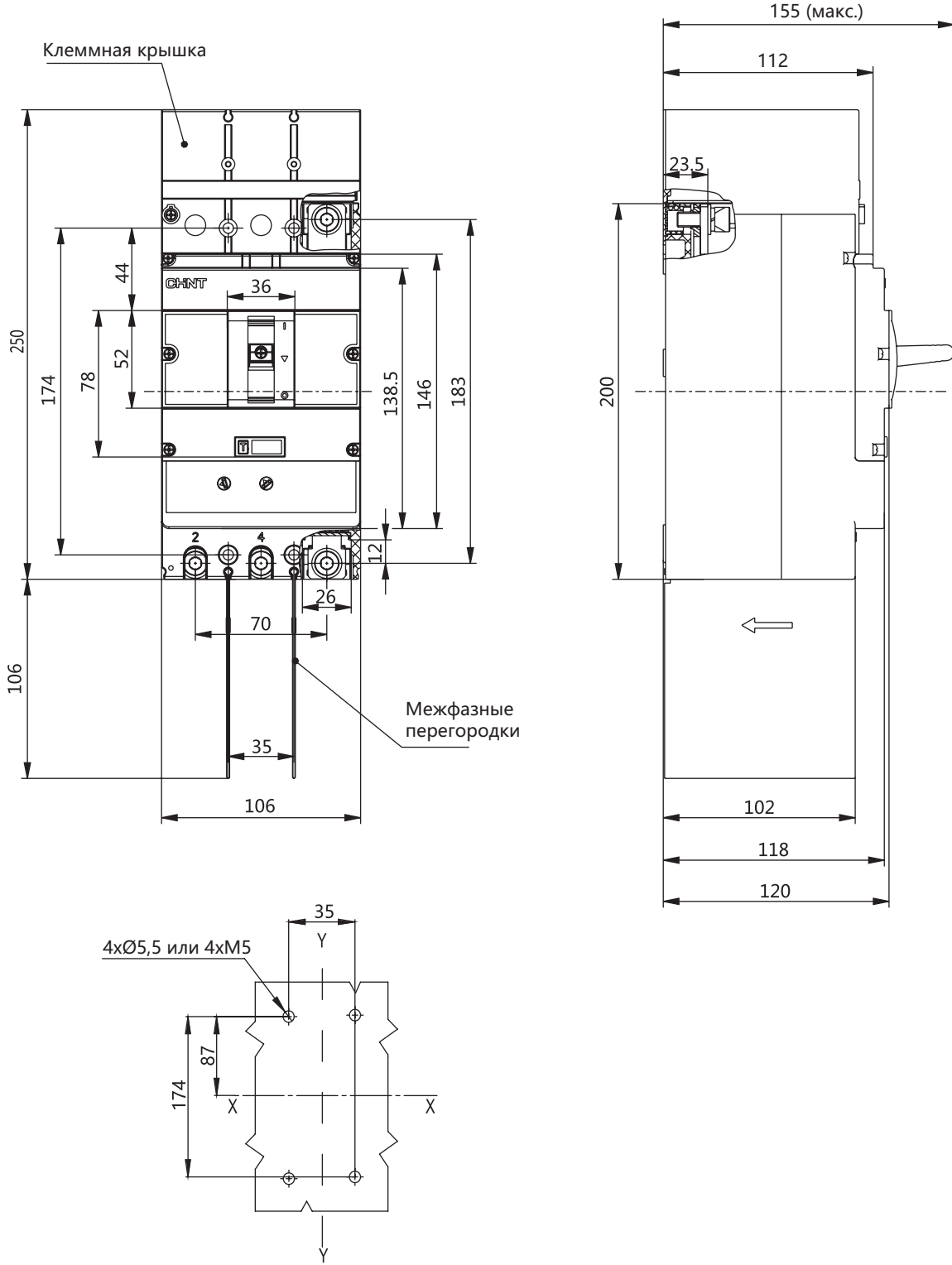
Ед. изм.: мм

### NM8N-250 переднее подключение (3P/4P)



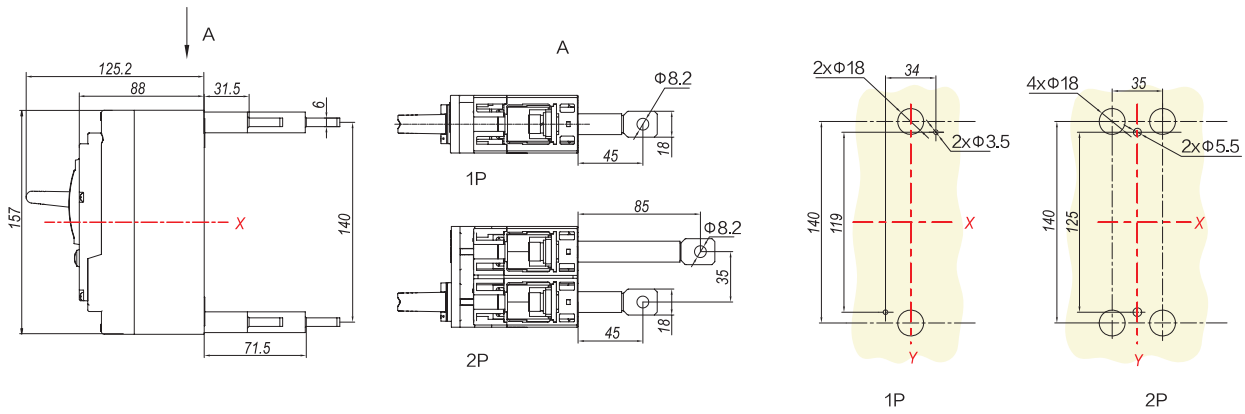
Ед. изм.: мм

NM8N-250HV



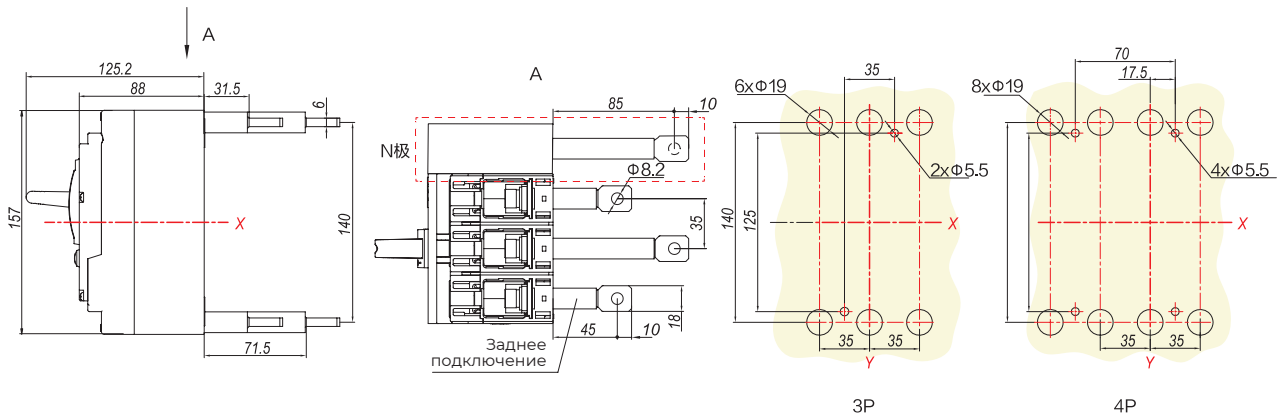
Ед. изм.: мм

**NM8N-250 заднее подключение (1P/2P)**



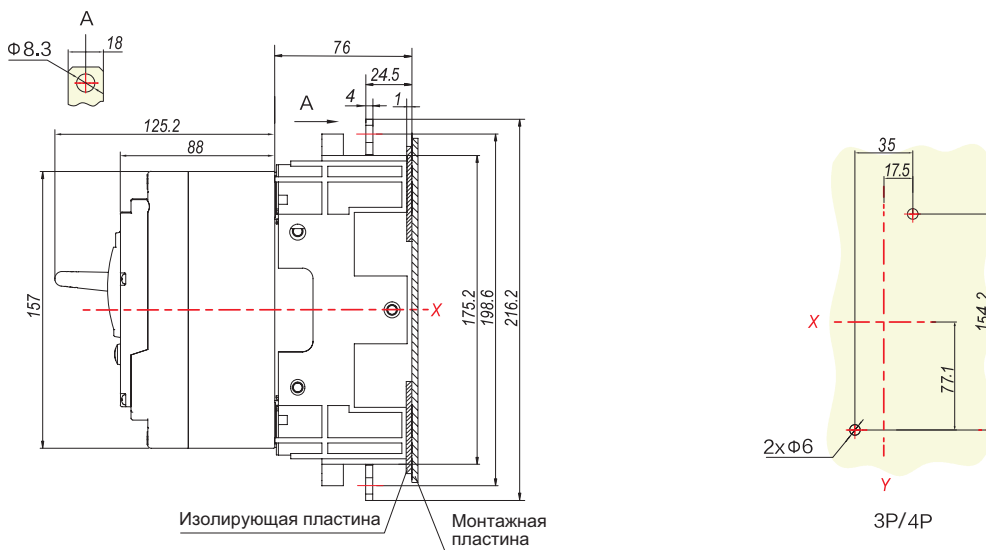
Ед. изм.: мм

**NM8N-250 заднее подключение (3P/4P)**



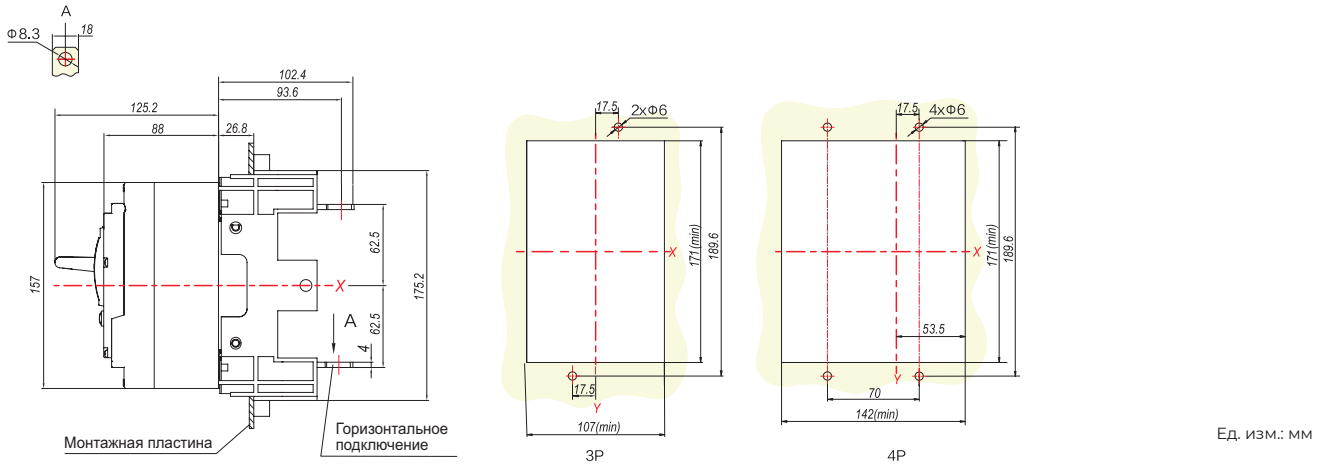
Ед. изм.: мм

**NM8N-250 втычное исполнение, переднее подключение**

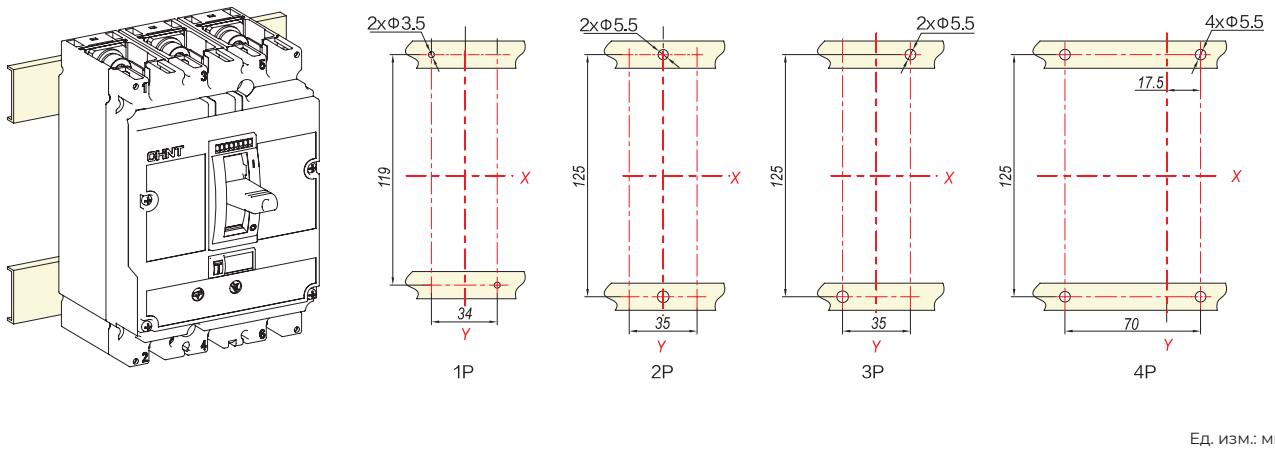


Ед. изм.: мм

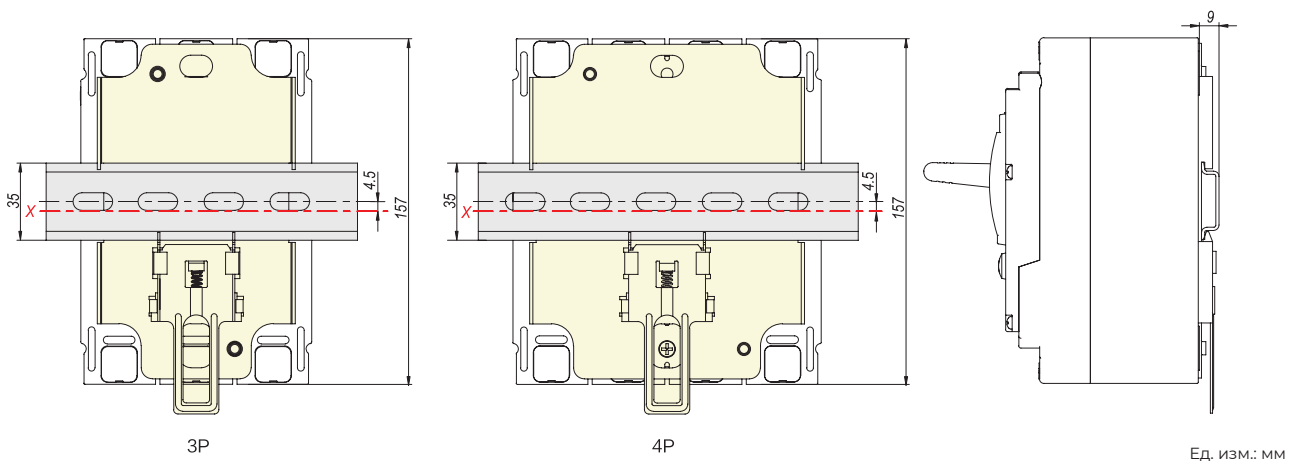
**NM8N-250 втычное исполнение, заднее подключение**



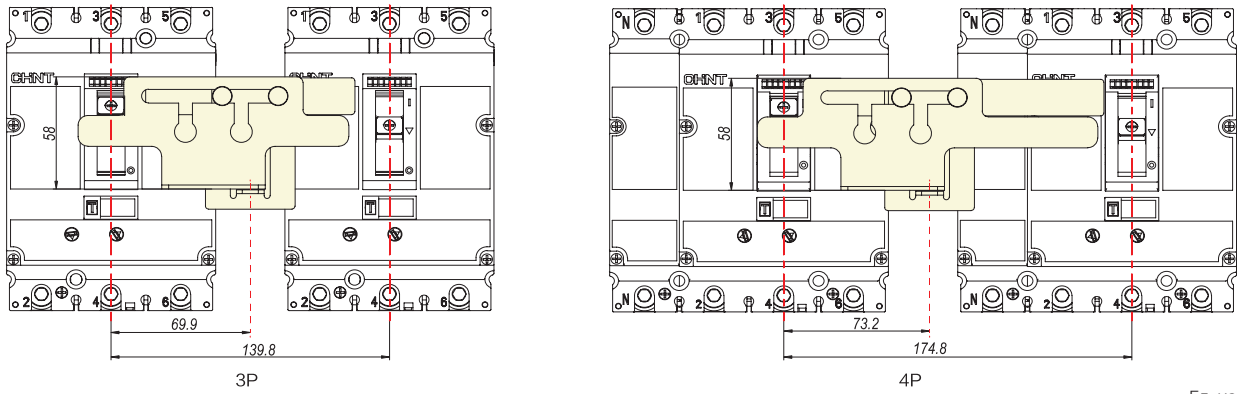
**NM8N-125 установка на Din-рейку**



**NM8N-125 установка на Din-рейку (требуется адаптер)**

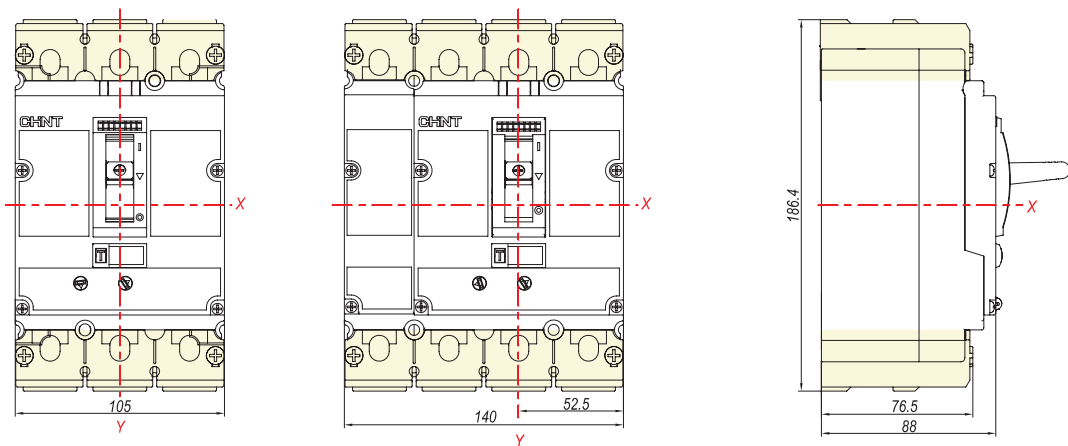


**NM8N-250 механическая блокировка**



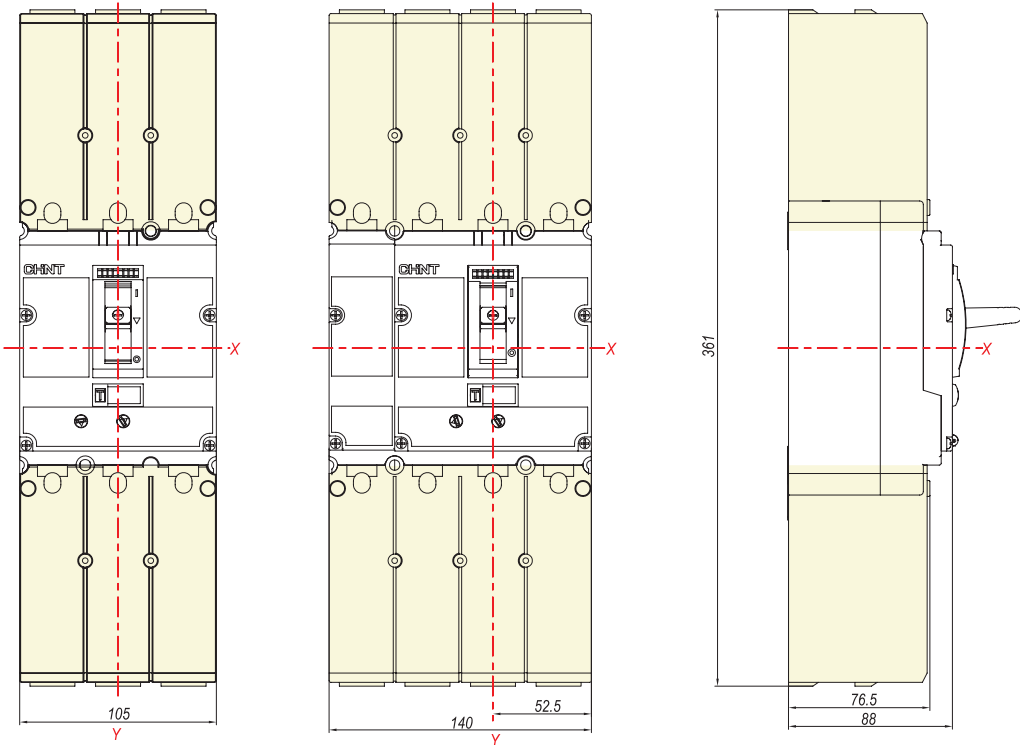
Ед. изм.: мм

**NM8N-250 защитные крышки**



3P короткие клеммные крышки

4P короткие клеммные крышки



3P длинные клеммные крышки

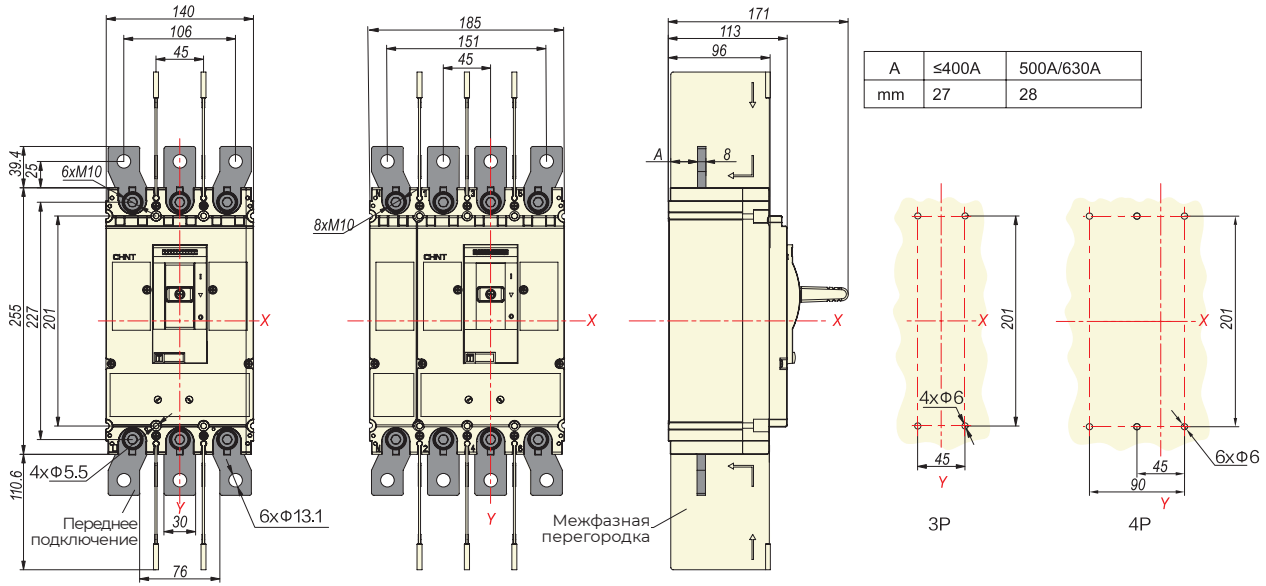
4P длинные клеммные крышки

Ед. изм.: мм



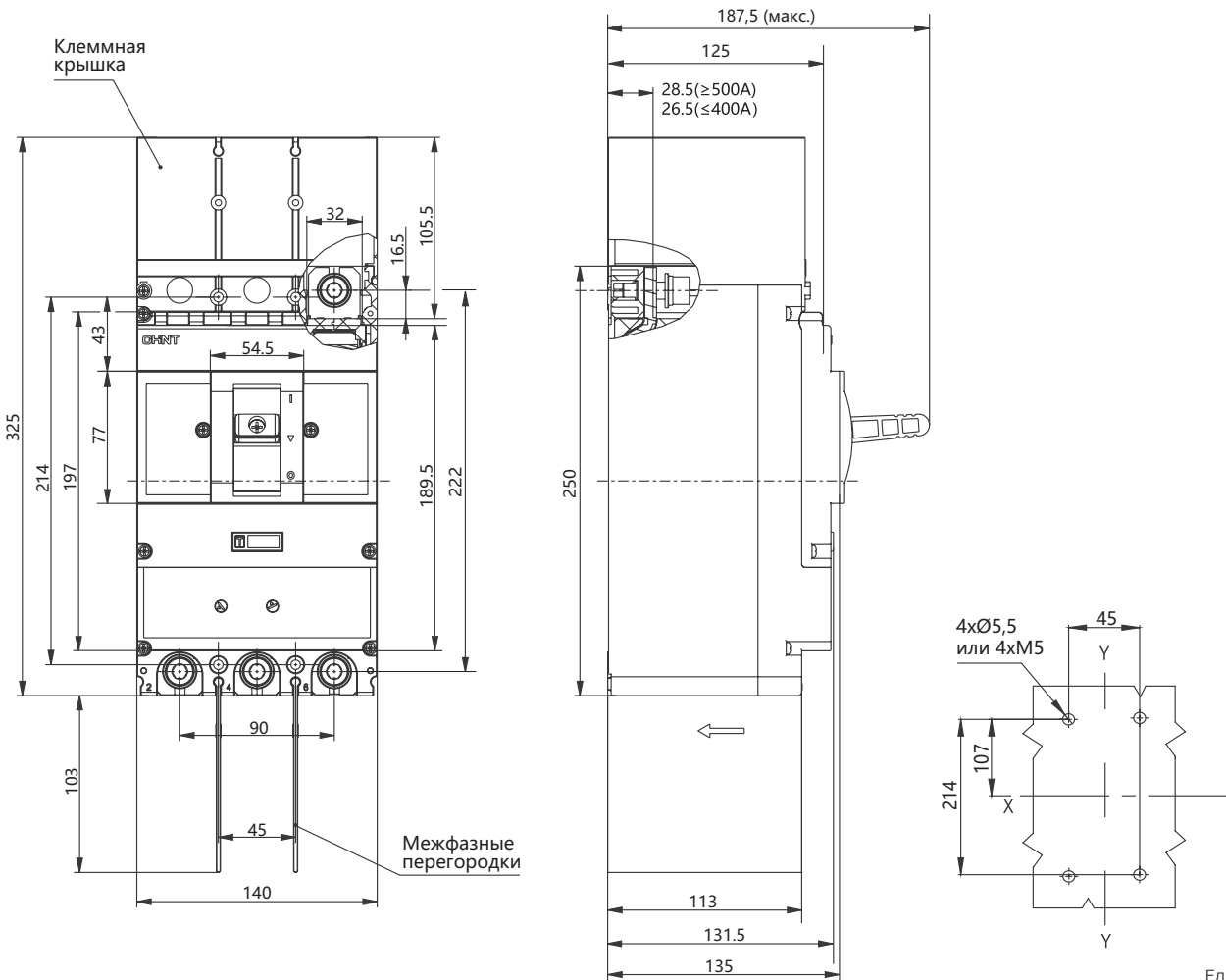
### 4.3 NM8N-400/630

#### NM8N-400/630 переднее подключение



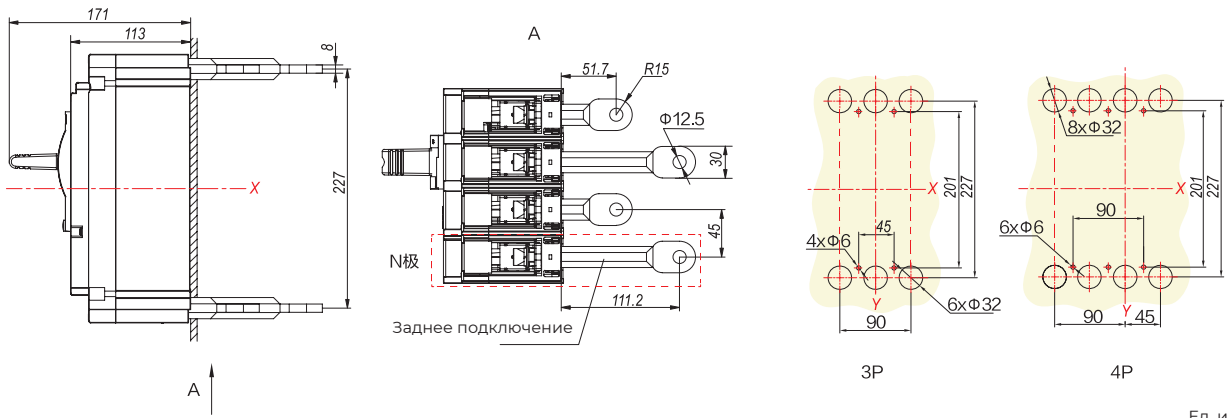
Ед. изм.: мм

#### NM8N-400/630HV



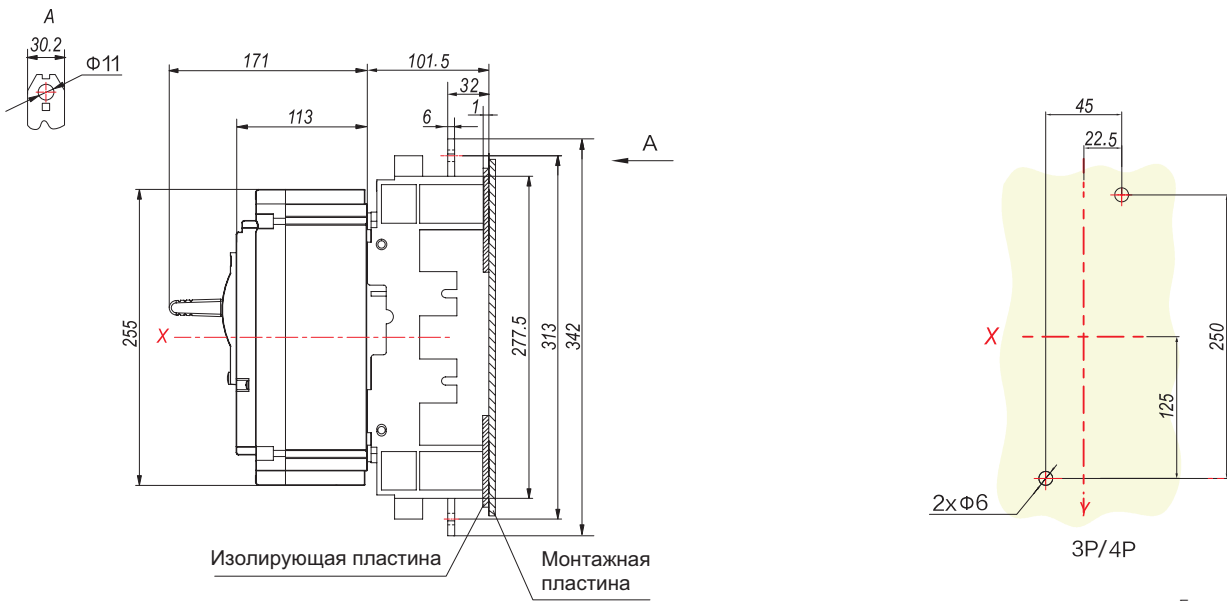
Ед. изм.: мм

**NM8N-400/630 заднее подключение**



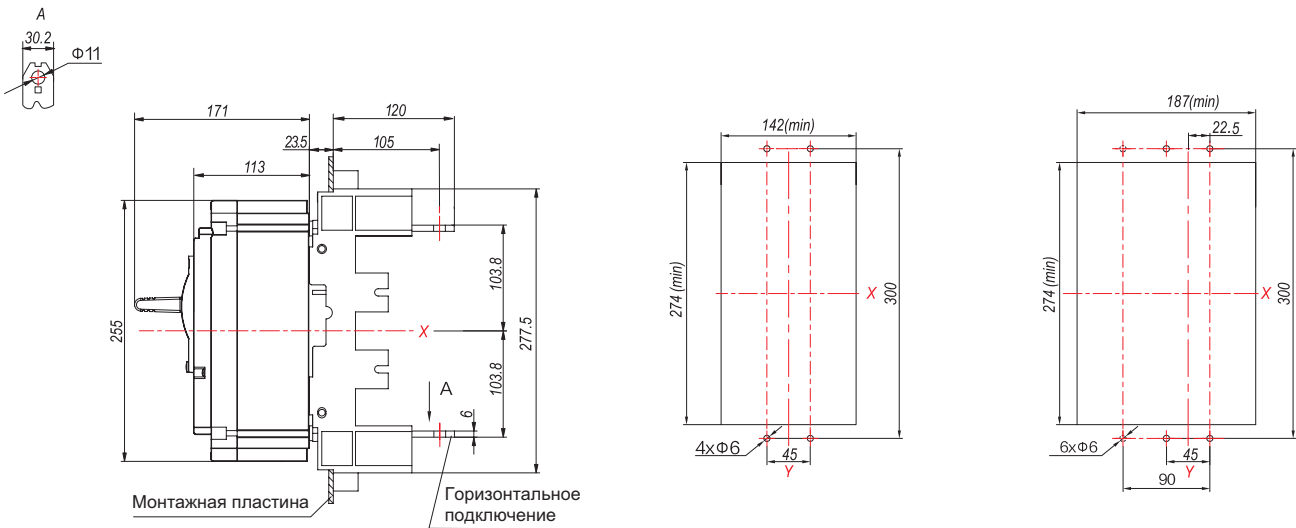
Ед. изм.: мм

**NM8N-400/630 втычное исполнение, переднее подключение**



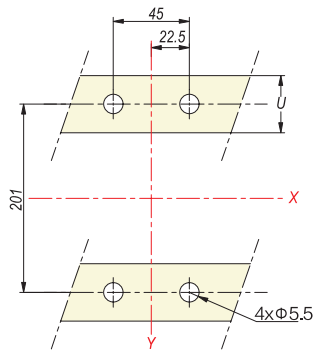
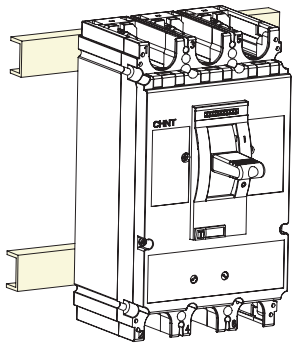
Ед. изм.: мм

**NM8N-400/630 втычное исполнение, заднее подключение**

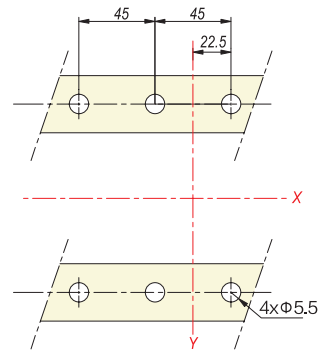


Ед. изм.: мм

NM8N-400/630 установку на Din-рейку



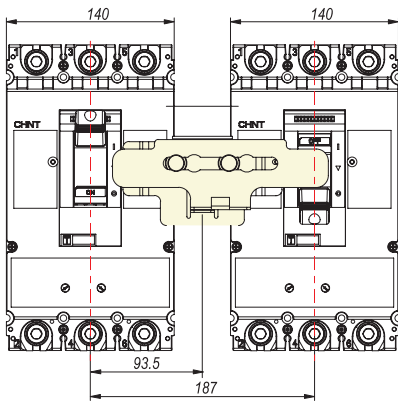
3P



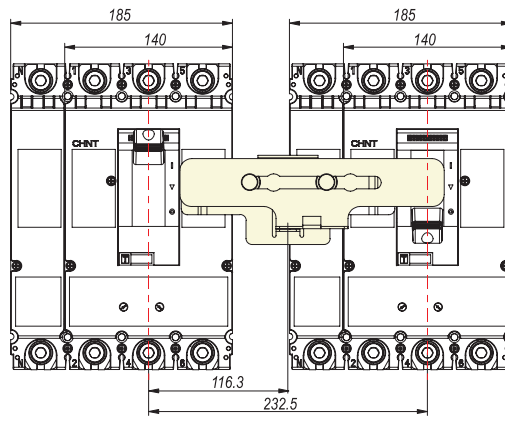
4P

Ед. изм.: мм

NM8N-400/630 механическая блокировка



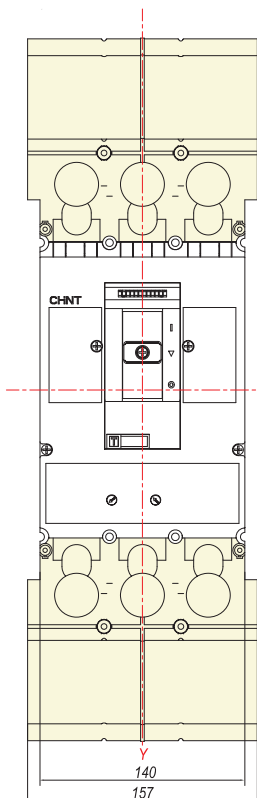
3P



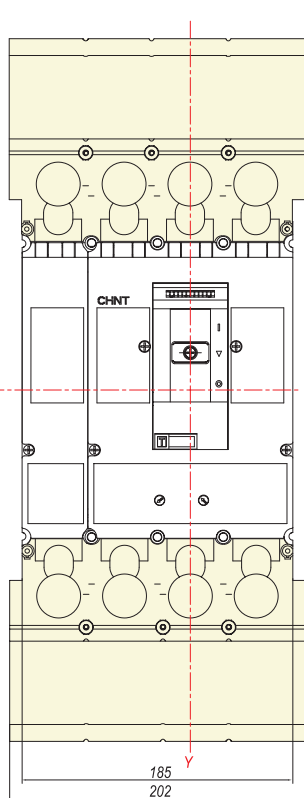
4P

Ед. изм.: мм

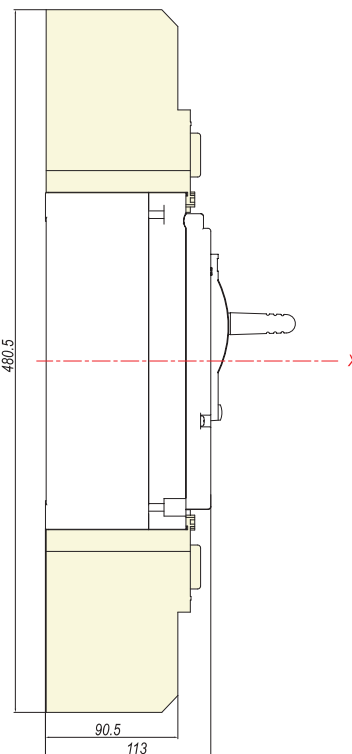
NM8N-400/630 длинные защитные крышки



3P



4P

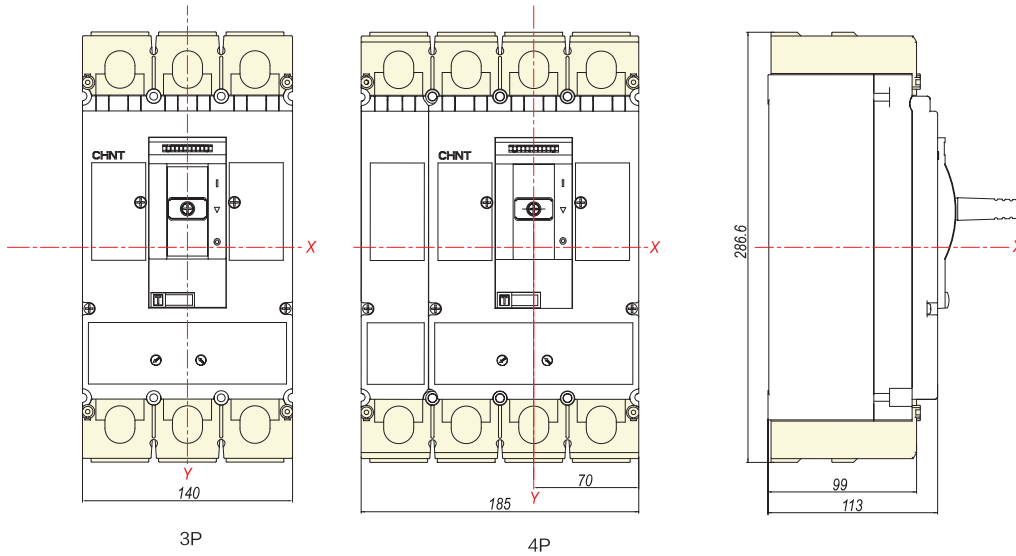


3P длинные клемные крышки

4P длинные клемные крышки

Ед. изм.: мм

**NM8N-400/630 короткие защитные крышки**

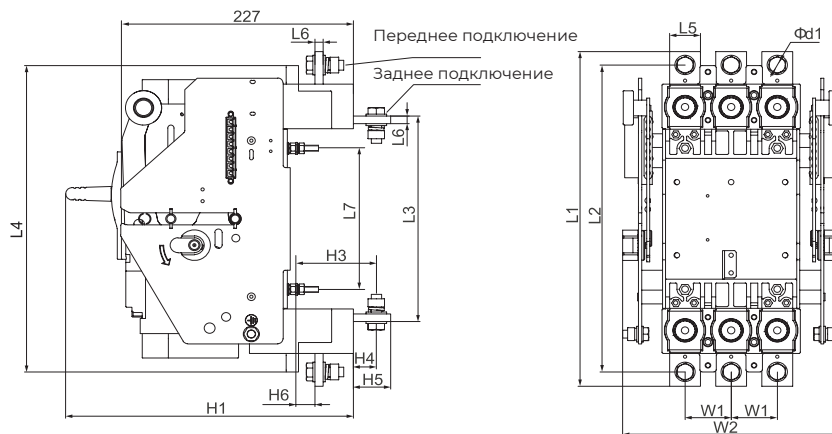


3P короткие клеммные крышки

4P короткие клеммные крышки

Ед. изм.: мм

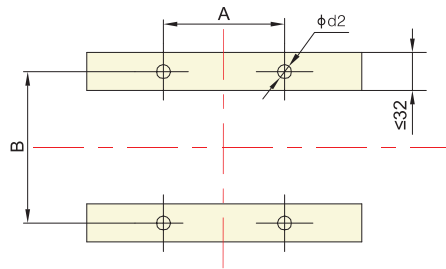
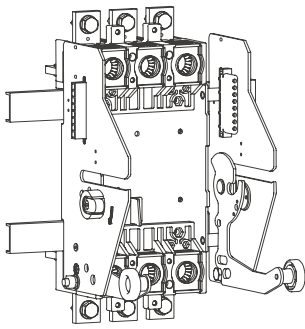
**NM8N-400/630 выкатное исполнение**



Ед. изм.: мм

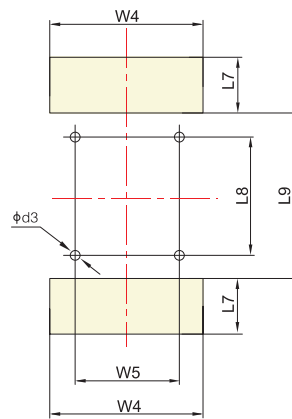
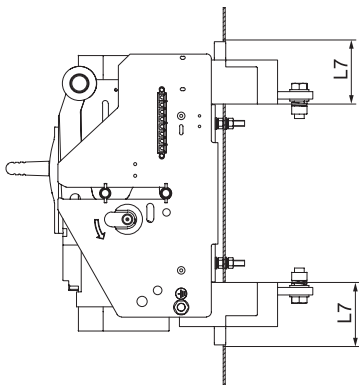
Ток	Полюс	Размер														
		L1	L2	L3	L4	L5	L6	L7	H1	H3	H4	H5	H6	W1	W2	Φd1
In≤400A	3P	342	313	207	312	30	6	143	280	77	21	35,5	17,5	45	214	11
	4P	342	313	207	312	30	6	143	280	77	21	35,5	17,5	45	259	11
In>400A	3P	342,5	314,5	210,5	313,5	30	8	143	280	77,5	21,5	35,5	17,5	45	214	11
	4P	342,5	314,5	210,5	313,5	30	8	143	280	77,5	21,5	35,5	17,5	45	259	11

Установка на Din-рейку

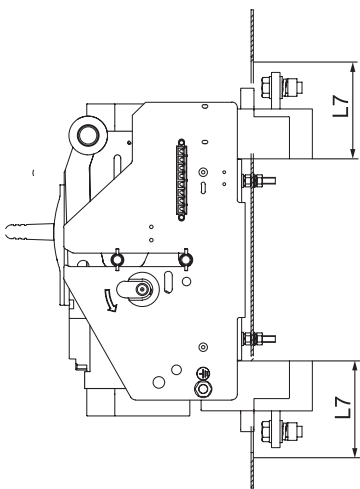


Полюс	Установочный размер		
	A	B	Фd2
3P	90	143	6,5
4P	135	143	6,5

Установка на Din-рейку заднее подключение



Установка на Din-рейку переднее подключение

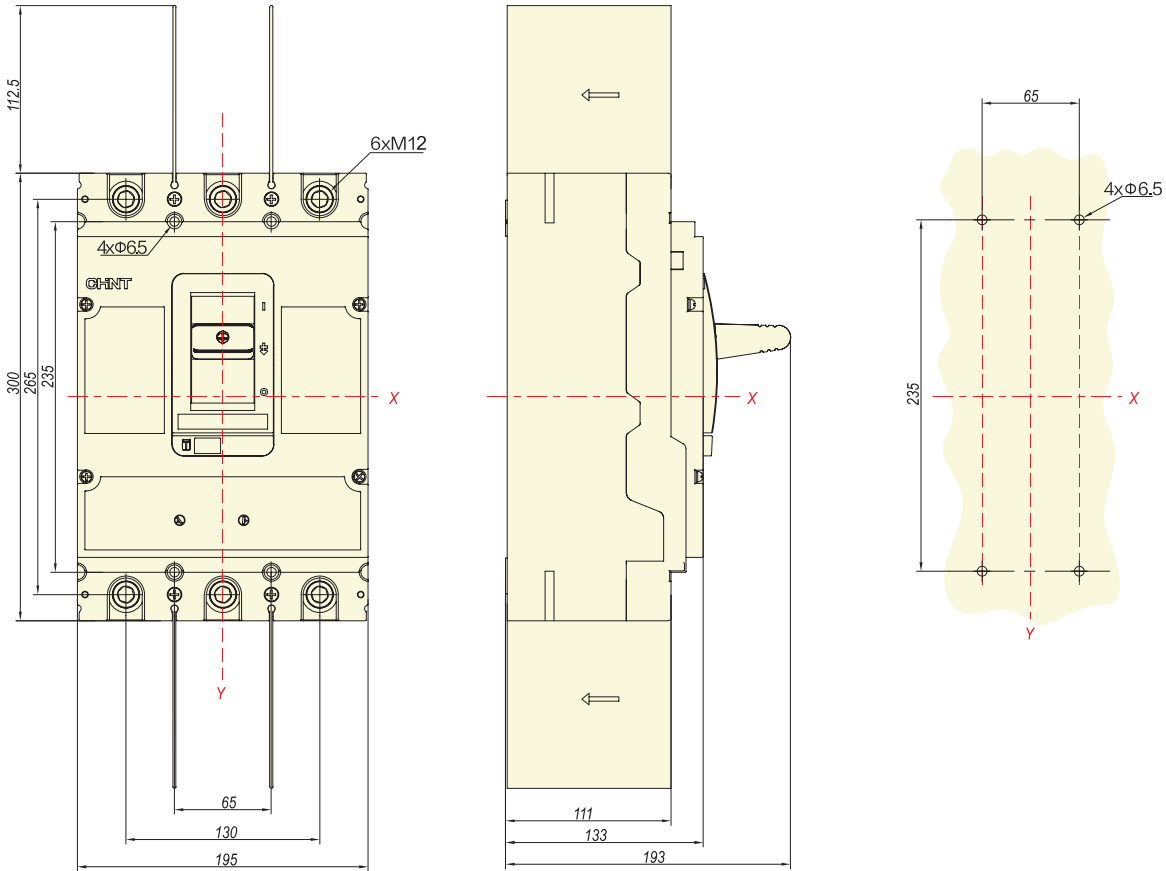


Ток	Установочные размеры для заднего подключения						
	L8	W5	L9	L7	W4	Фd3	Полюс
$I_n \leq 400A$	143	90	181	70	138	7	3P
	143	135	181	70	182	7	4P
$I_n > 400A$	144,5	90	182,5	70	138	7	3P
	144,5	135	182,5	70	182	7	4P

L7=90 если это переднее соединение, остальные размеры те же, что и при заднем соединении

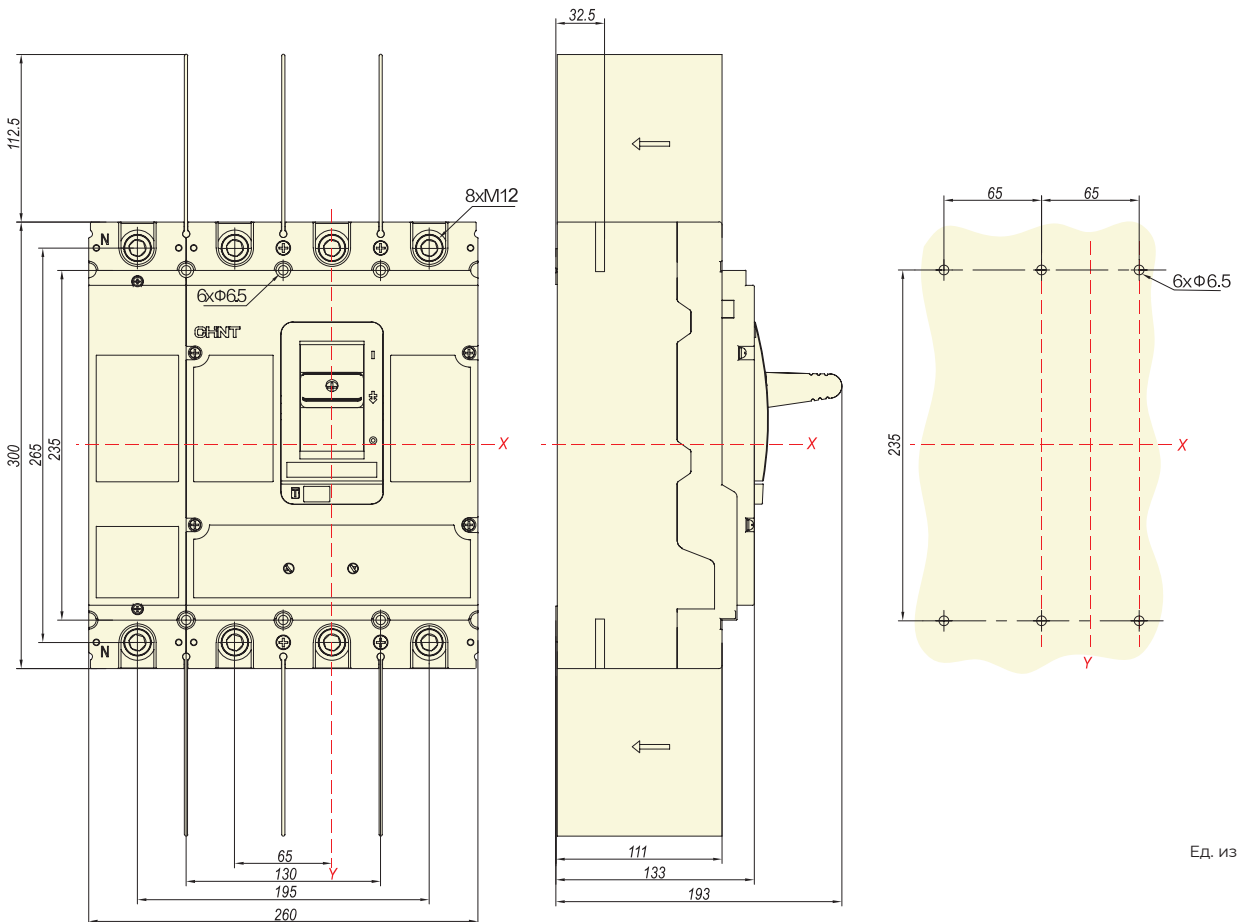
### 4.4 NM8N-800

#### NM8N-800 переднее подключение (3P)



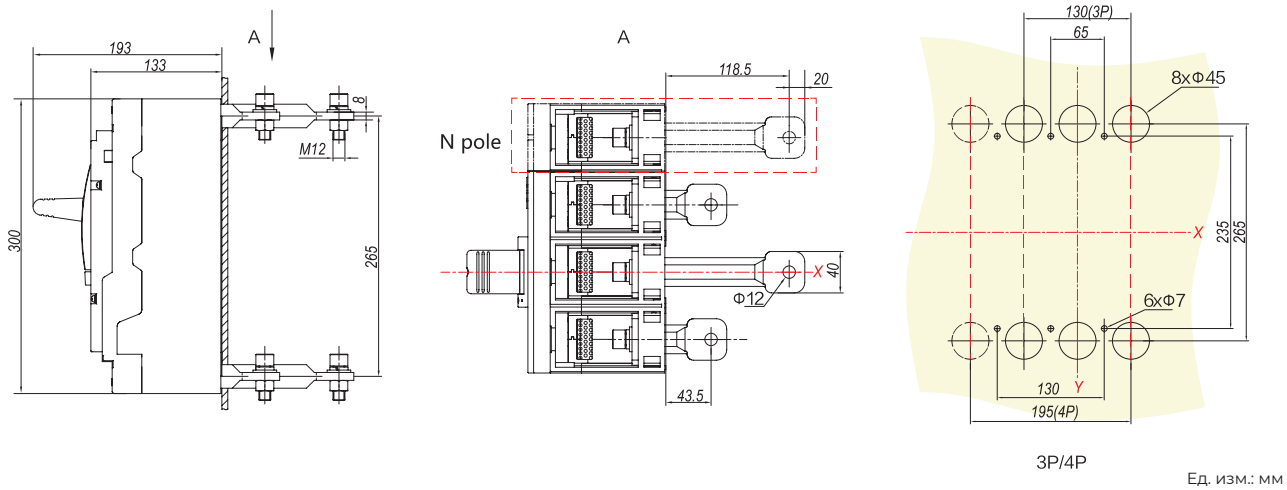
Ед. изм.: мм

#### NM8N-800 переднее подключение (4P)

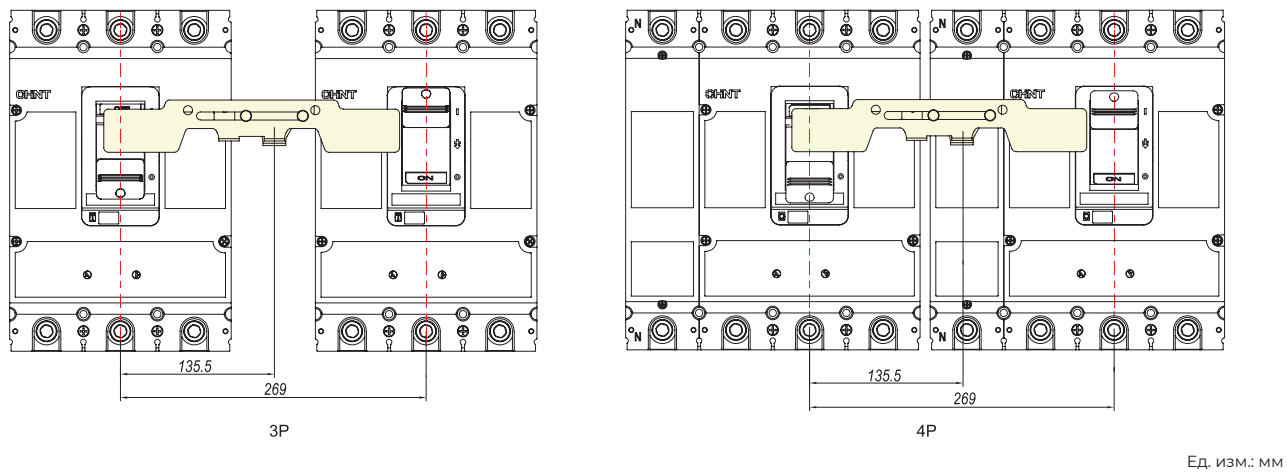


Ед. изм.: мм

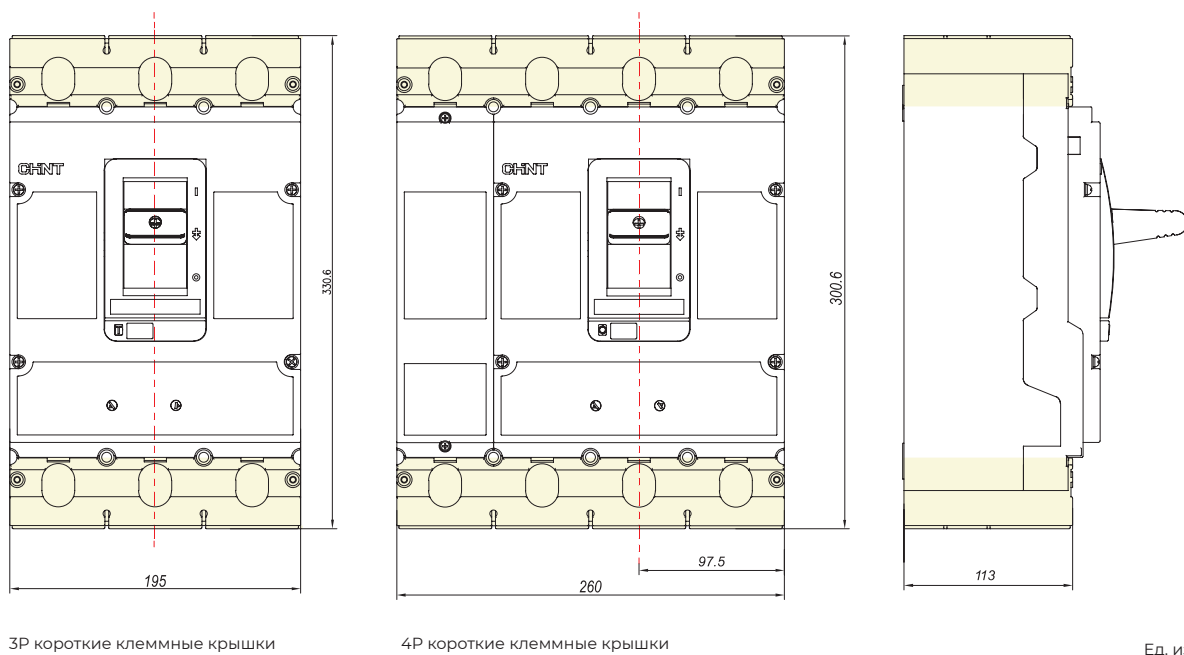
**NM8N-800 заднее подключение (4P)**



**NM8N-800 механическая блокировка**



**NM8N-800 защитные крышки**

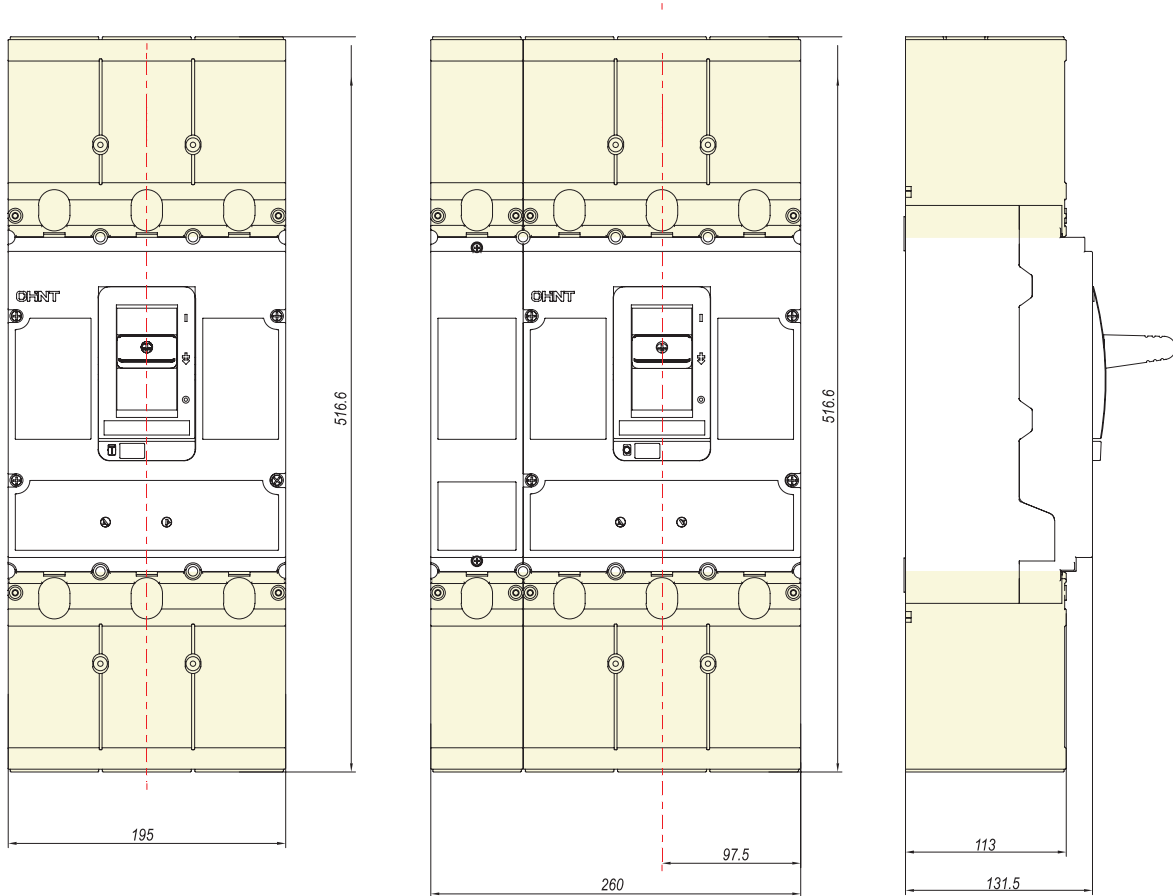


3P короткие клеммные крышки

4P короткие клеммные крышки

Ед. изм.: мм

**NM8N-800 длинные защитные крышки**

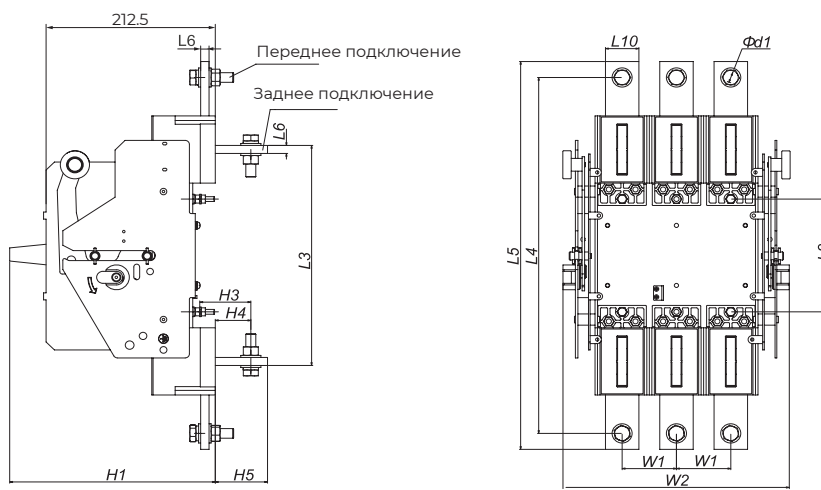


3P длинные клеммные крышки

4P длинные клеммные крышки

Ед. изм.: мм

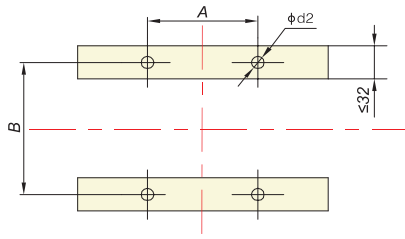
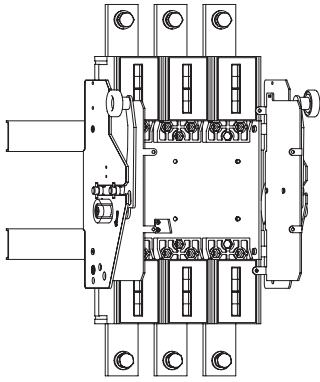
**NM8N-800 выкатное исполнение**



Ед. изм.: мм

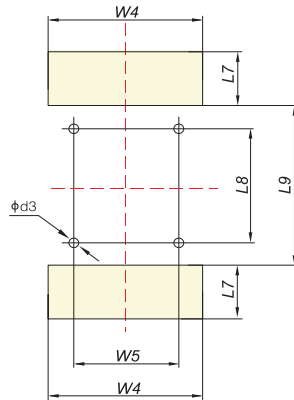
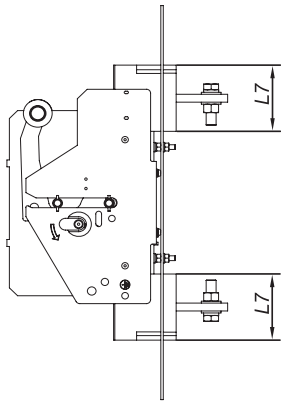
Полюс	Размер												
	L3	L4	L5	L6	L8	L10	H1	H3	H4	H5	W1	W2	Φd1
3P	275	445	485	10	141	40	270	61	42,5	62,5	65	281	13
4P	275	445	485	10	141	40	270	61	42,5	62,5	65	346	13



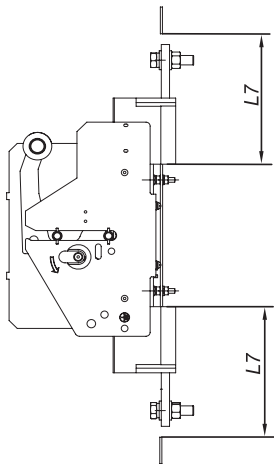


Полюс	Установочный размер		
	A	B	Φd2
3P	130	141	7
4P	195	141	7

**Заднее подключение**



**Переднее подключение**

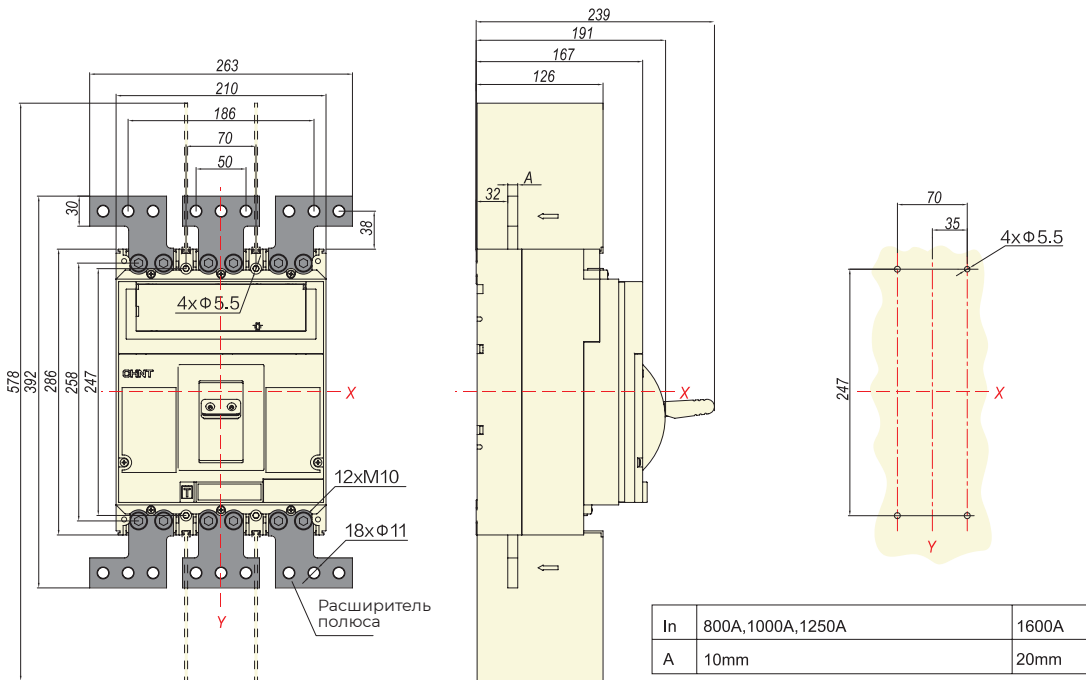


Полюс	Установочные размеры для заднего подключения					
	L8	W5	L9	L7	W4	Φd3
3P	141	130	177	95	200	7
4P	141	195	177	95	265	7

L7=200 если это переднее соединение, остальные размеры те же, что и при заднем соединении

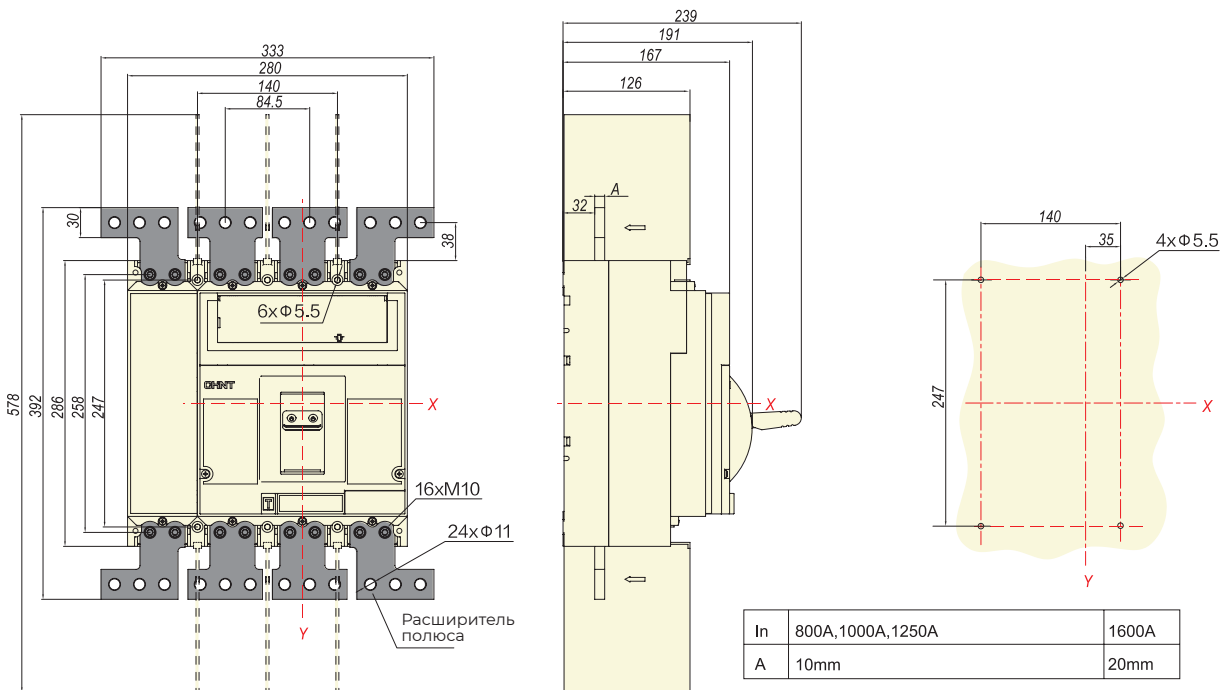
### 4.5 NM8N-1600

#### NM8N-1600 переднее подключение(ручное управление 3P)



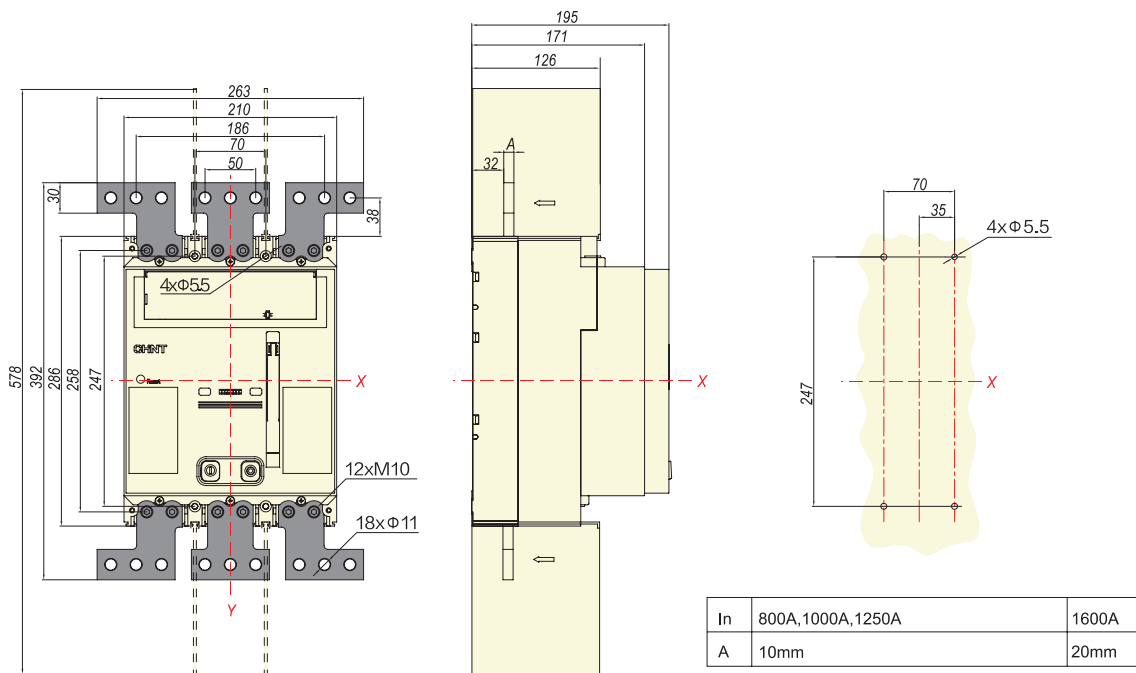
Ед. изм.: мм

#### NM8N-1600 переднее подключение(ручное управление 4P)



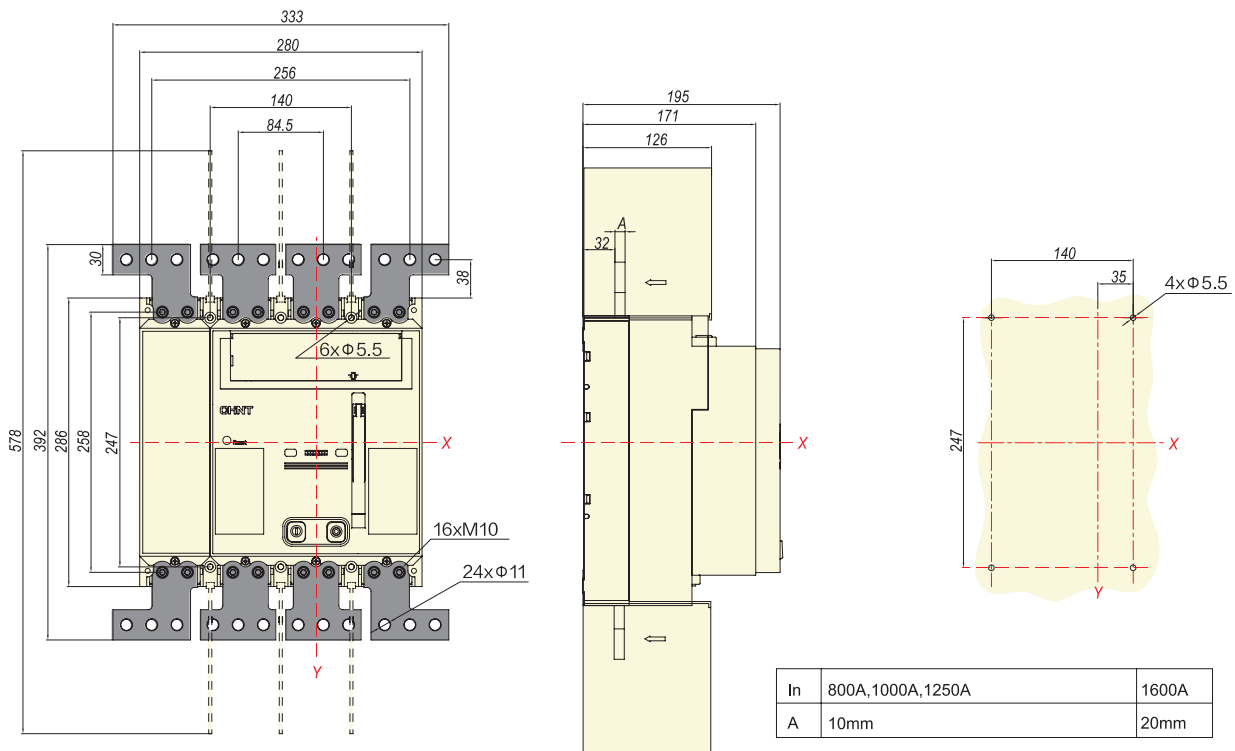
Ед. изм.: мм

**NM8N-1600 переднее подключение(дистанционное управление 3P)**



ЕД. ИЗМ.: ММ

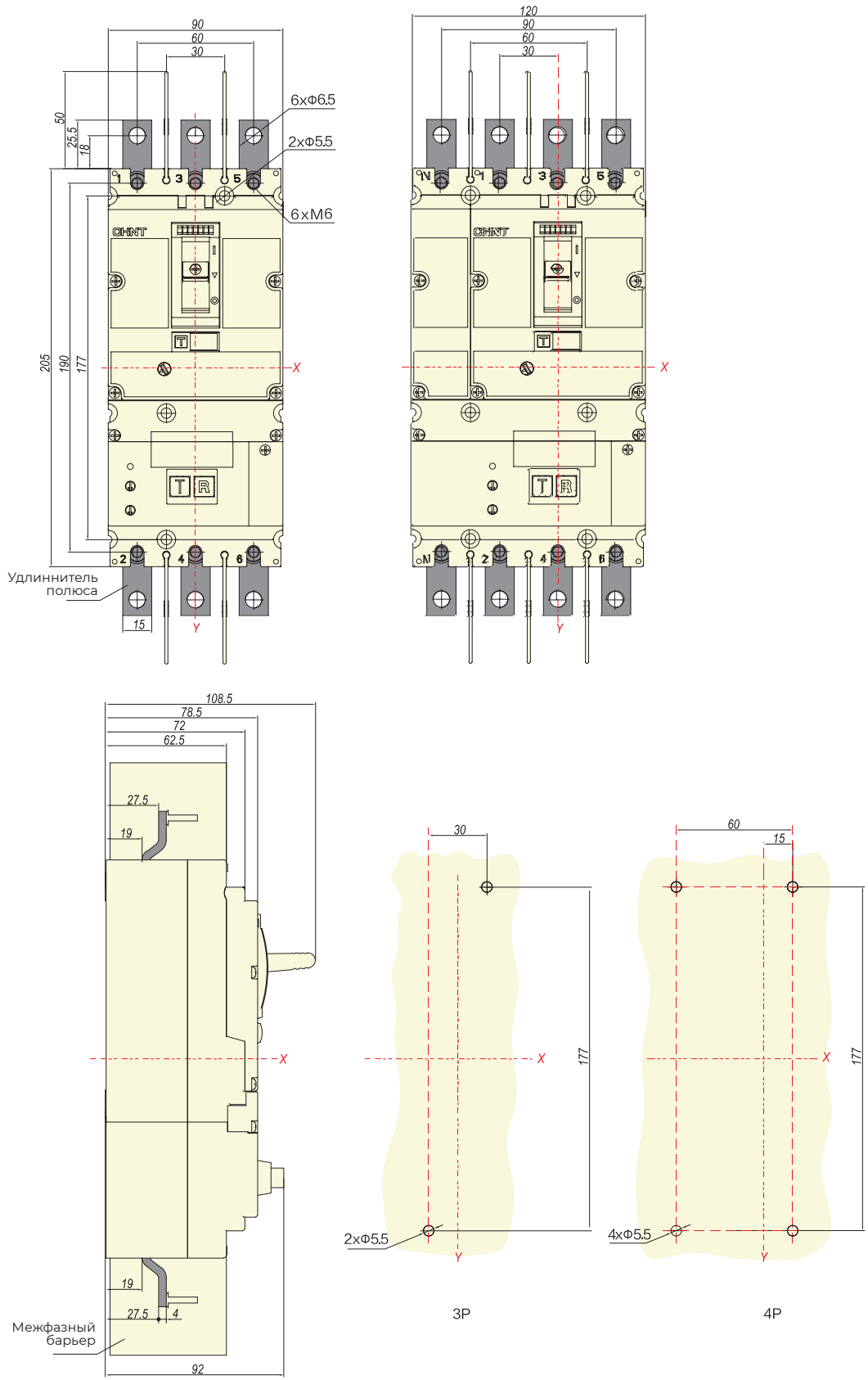
**NM8N-1600 переднее подключение(дистанционное управление 4P)**



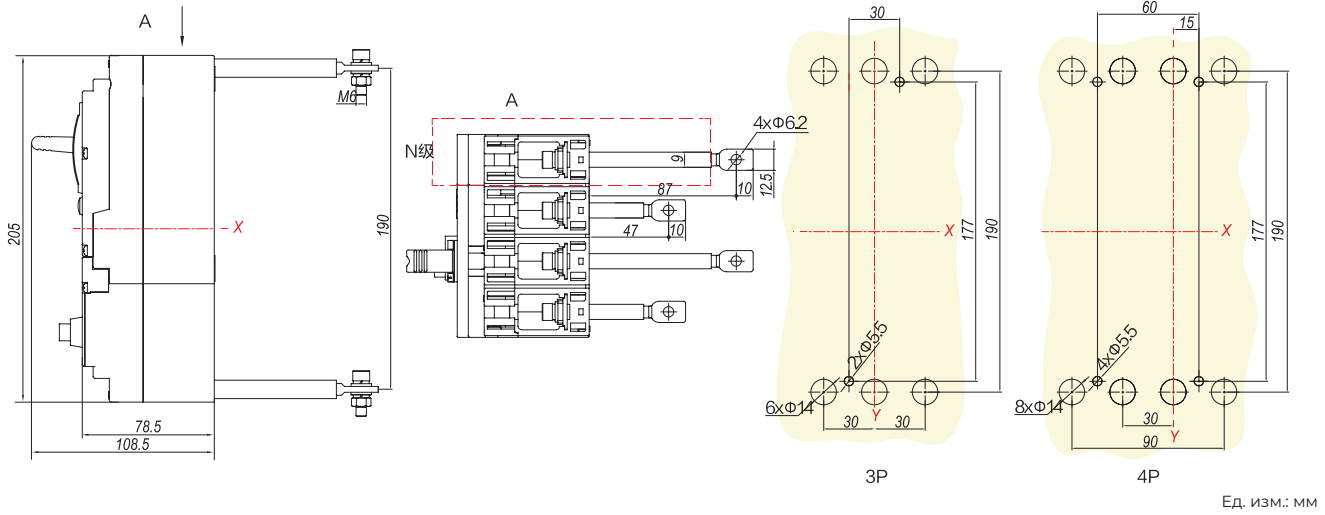
ЕД. ИЗМ.: ММ

### 4.6 NM8NL-125

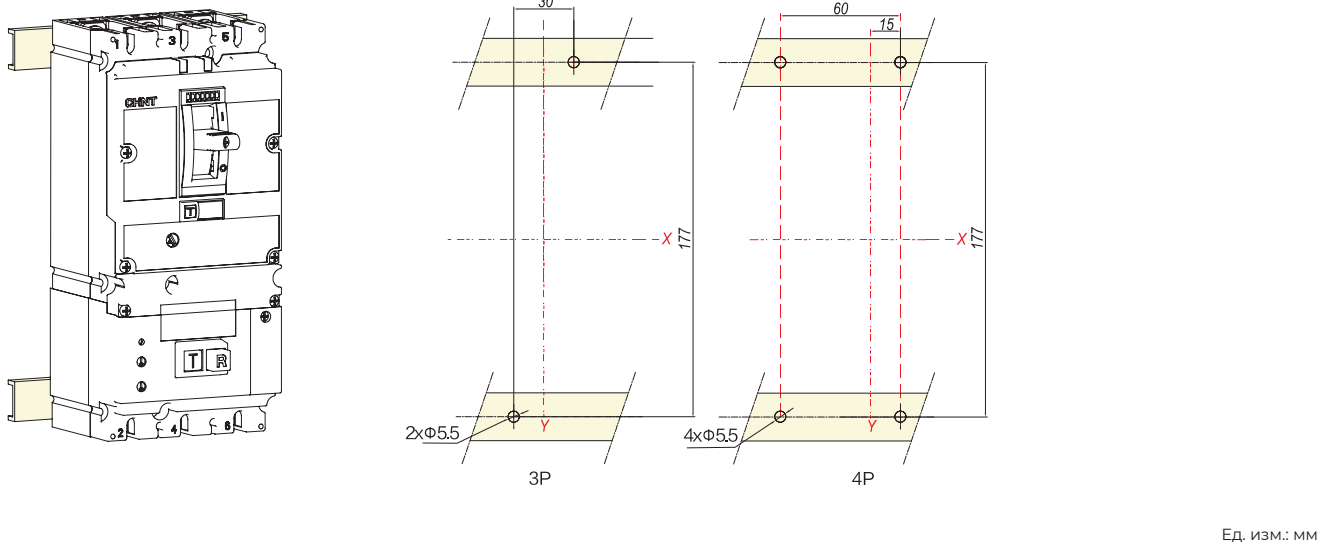
#### NM8NL-125 переднее подключение



**NM8NL-125 заднее подключение**

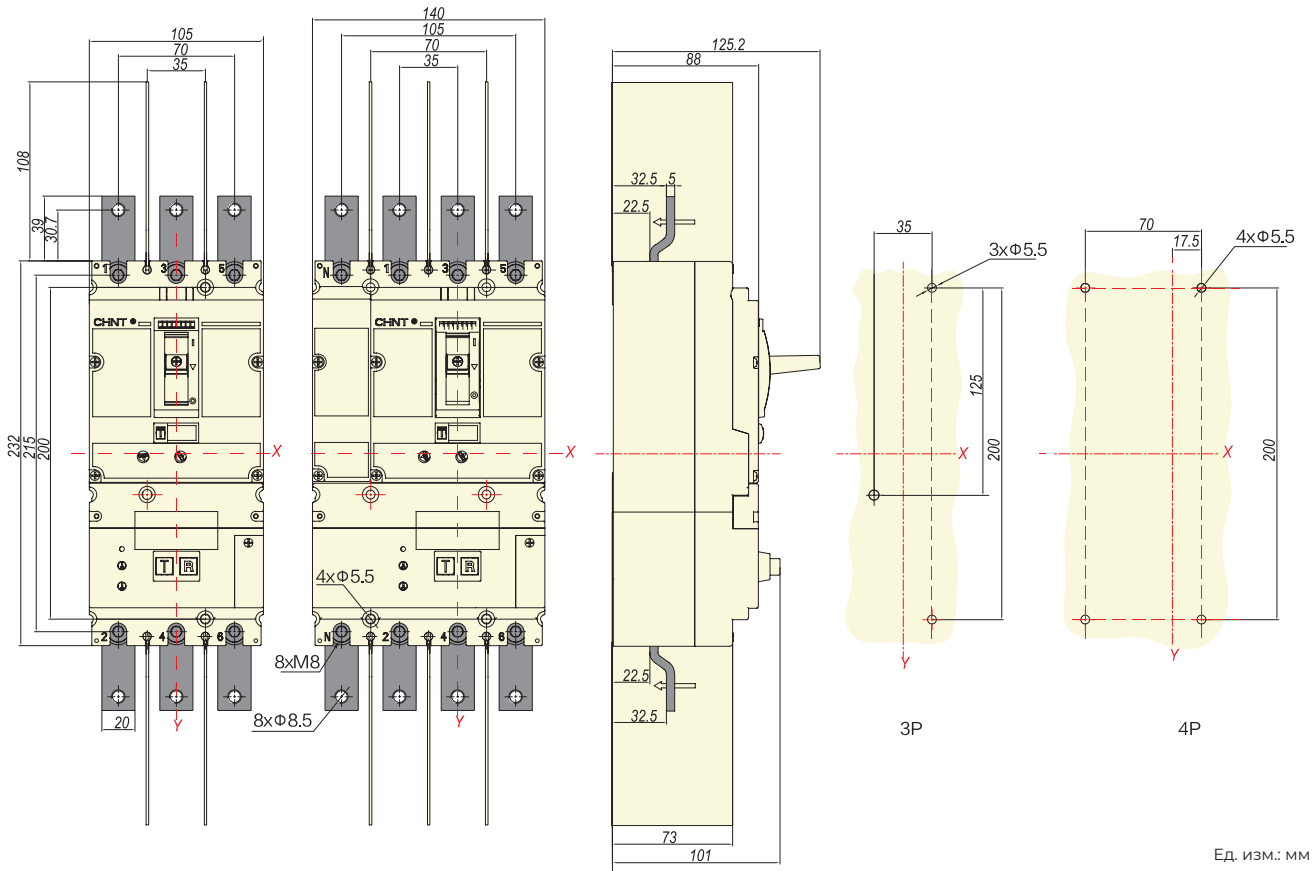


**NM8NL-125 установка на Din-рейку**

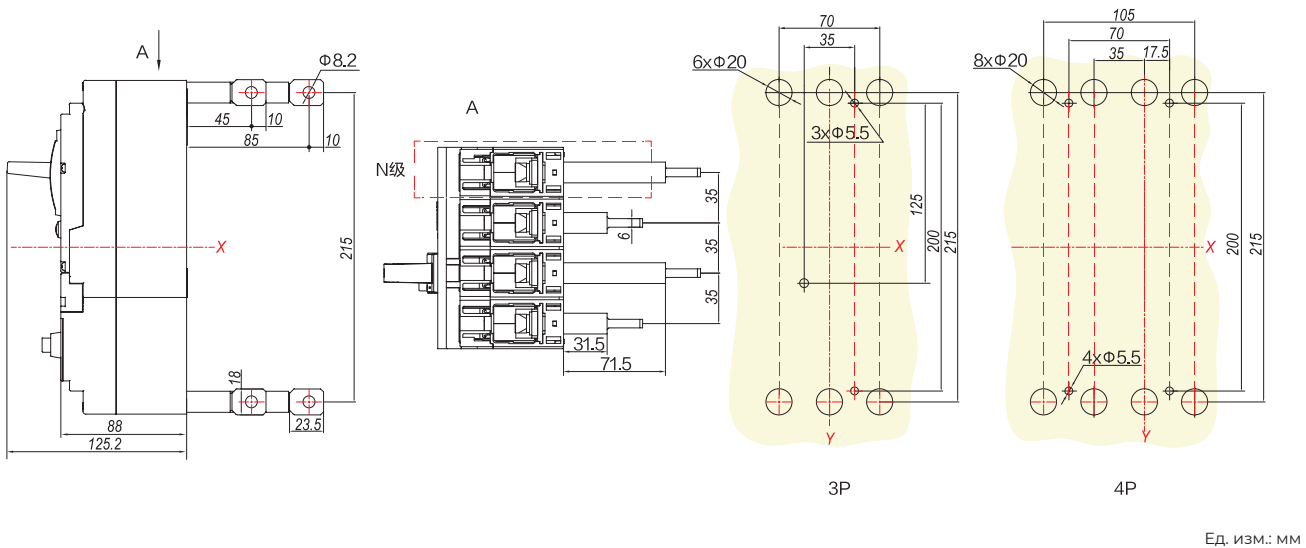


### 4.7 NM8NL-250

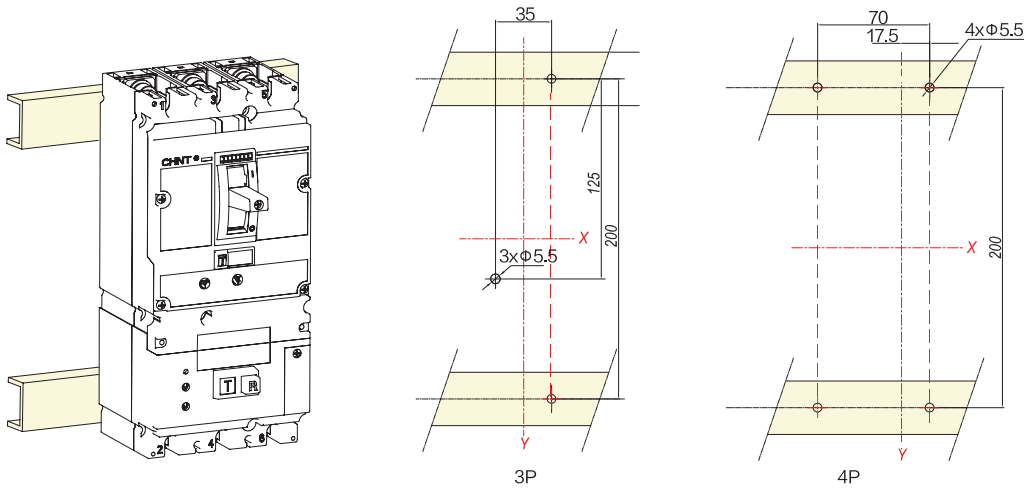
#### NM8NL-250 переднее подключение



#### NM8NL-250 заднее подключение

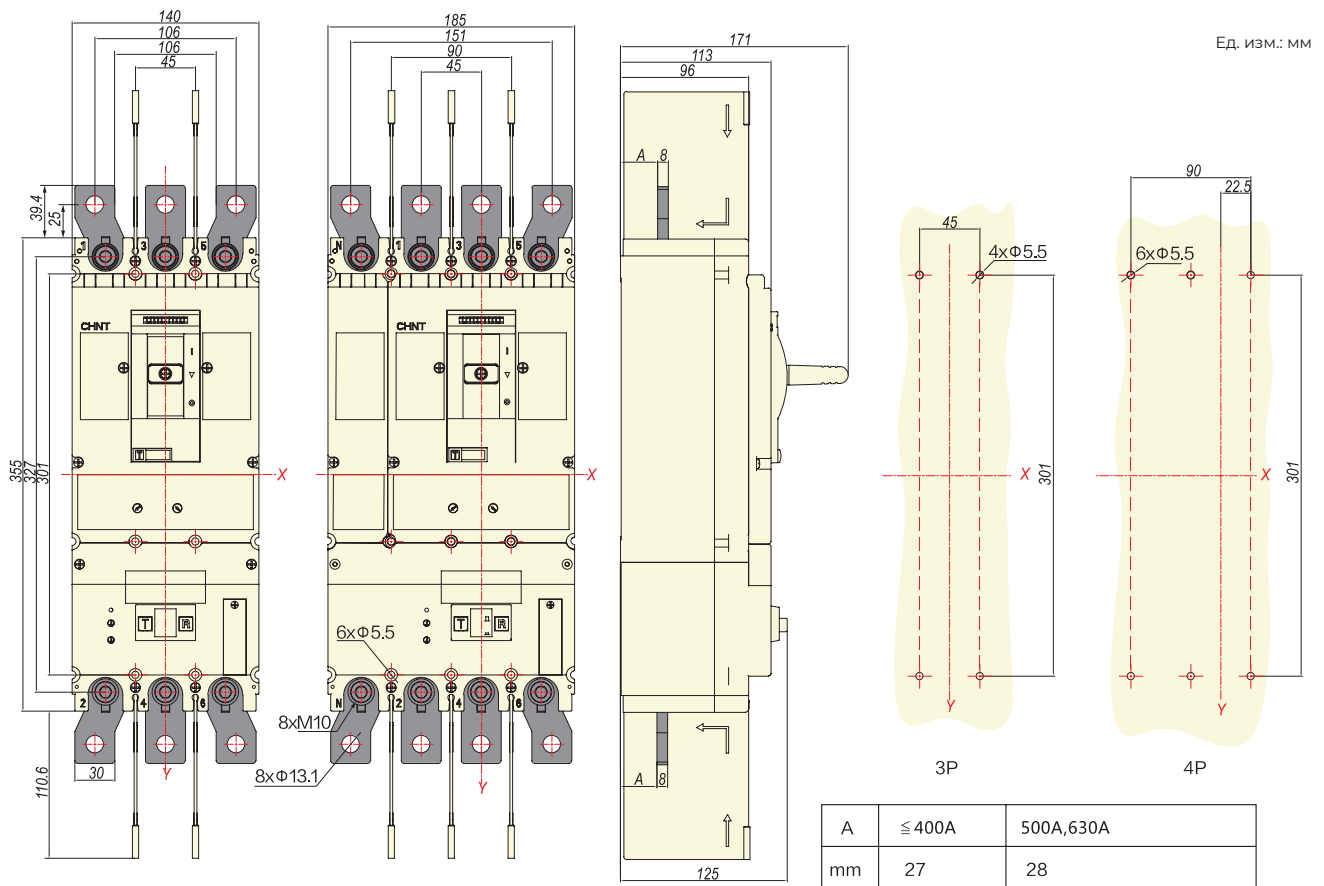


NM8NL-250 установка на Din-рейку



Ед. изм.: мм

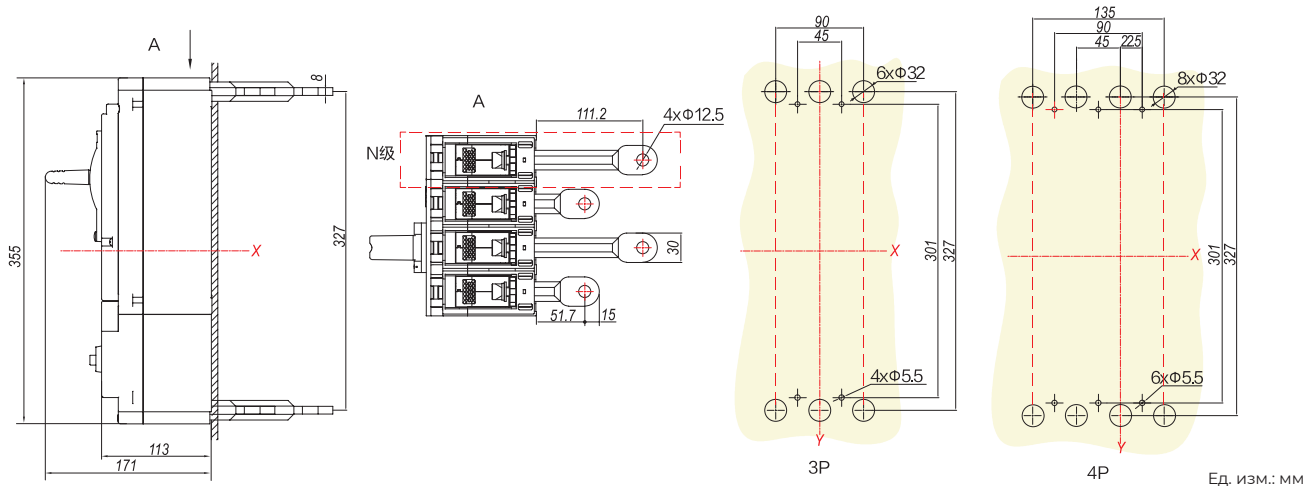
NM8NL-400/630 переднее подключение



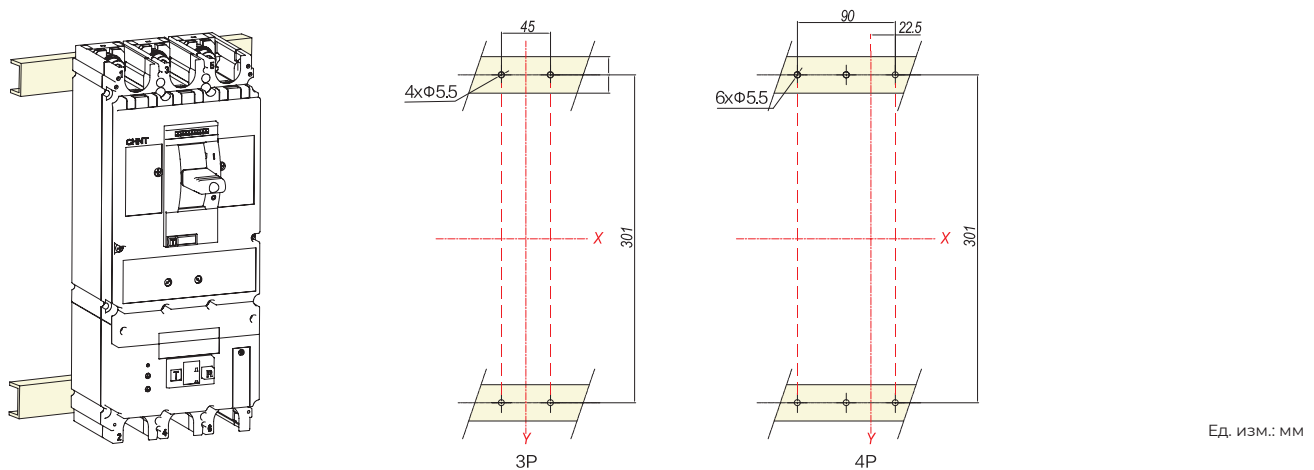
Ед. изм.: мм

### 4.8 NM8NL-400/630

#### NM8NL-400/630 заднее подключение

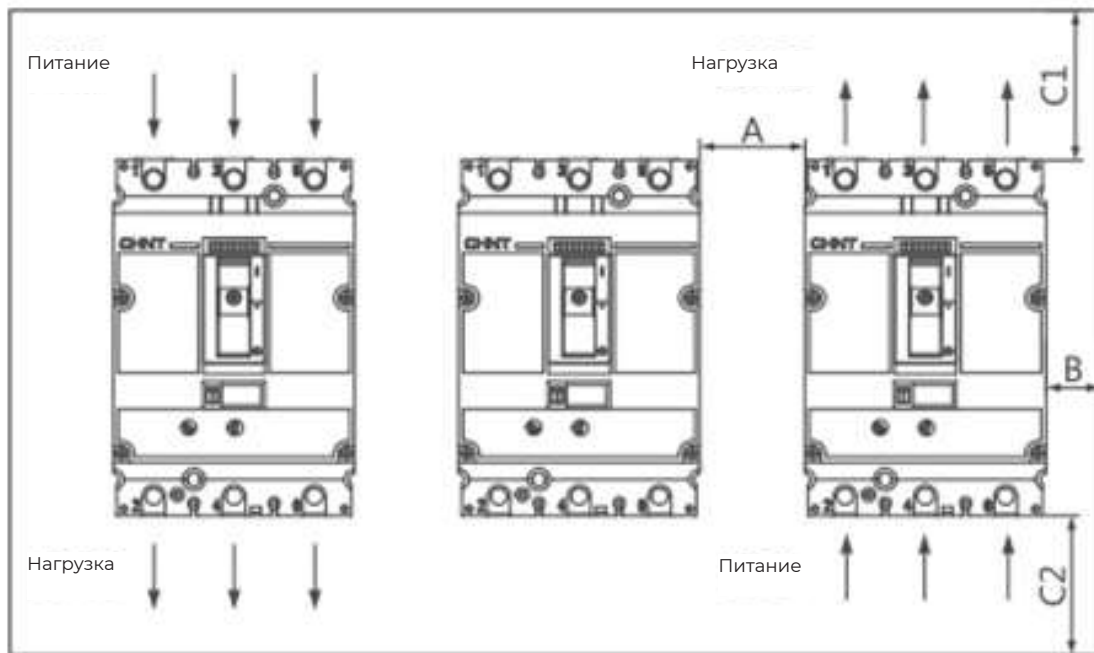


#### NM8NL-400/630 установка на Din-рейку





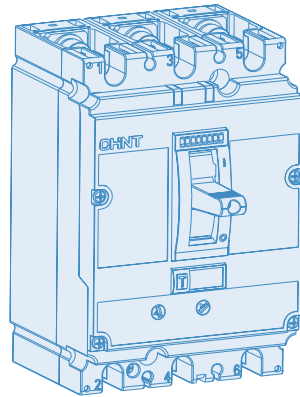
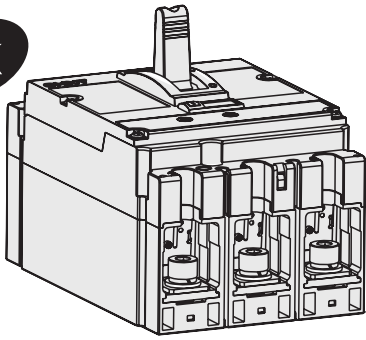
### 4.9 МИНИМАЛЬНЫЕ РАССТОЯНИЯ ПРИ УСТАНОВКЕ



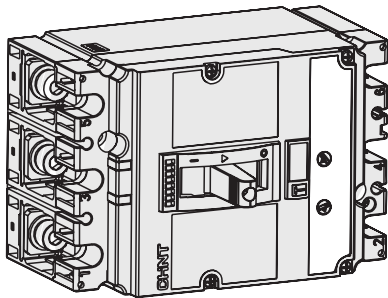
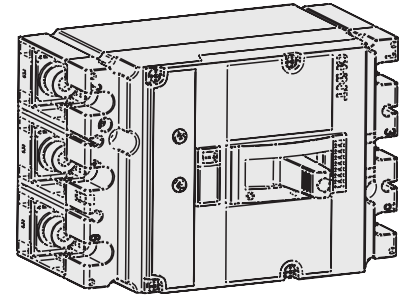
Типоразмер	U <sub>e</sub> (V)	A	B	Изоляционная панель (мм)		Металлическая панель (мм)	
				C1	C2	C1	C2
NM8N-125	<660	10	10	30	30	35	35
	≥660		20	30	30	35	35
NM8N-250	<660		10	30	30	35	35
	≥660		20	30	30	35	35
NM8N-400 NM8N-630	<660		10	30	30	35	35
	≥660		20	30	30	35	35
NM8N-800			20	130	130	170	170
NM8N-1600			20	130	130	170	170

#### 4.10 УСТАНОВКА

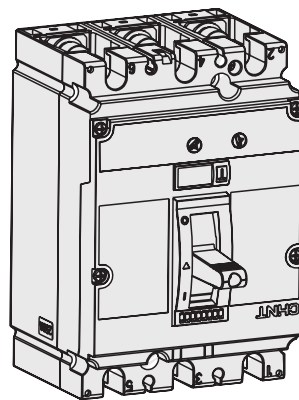
OK



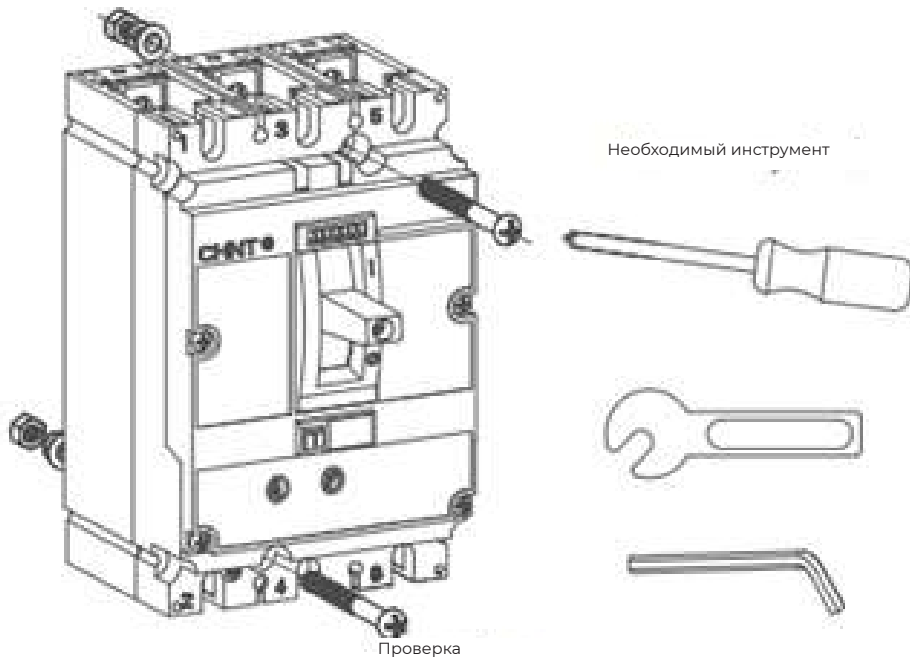
OK





OK



OK

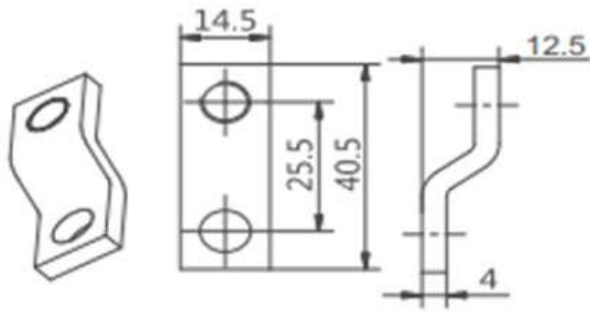


Типоразмер			
NM8N-125	1P	2(M3x65)	2(M6x16)
	2P	2(M5x65)	4(M6x16)
	3P	2(M5x65)	6(M6x16)
	4P	4(M5x65)	8(M6x16)
NM8N-250	1P	2(M3x85)	2(M8x20)
	2P	2(M5x75)	4(M8x20)
	3P	2(M5x75)	6(M8x20)
	4P	4(M5x75)	8(M8x20)
NM8N-400 NM8N-630	3P	4(M5x85)	6(M10x30)
	4P	6(M5x85)	8(M10x30)
NM8N-800	3P	4(M5x95)	6(M12x30)
	4P	6(M5x95)	8(M12x30)
NM8N-1600	3P	4(M5x110)	12(M10x40)
	4P	6(M5x110)	16(M10x40)

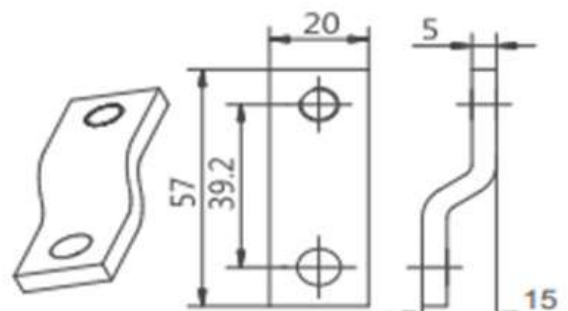


1. Определение технических параметров
2. Только обученный персонал допускается к установке, управлению и обслуживанию изделия

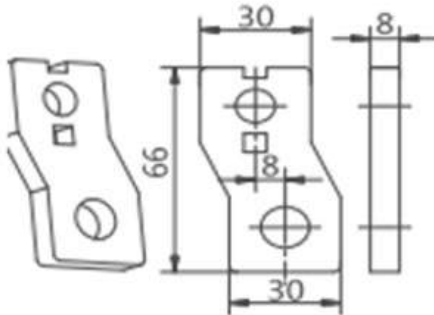
4.11 ГАБАРИТНЫЕ РАЗМЕРЫ ВНЕШНИХ ВЫВОДОВ



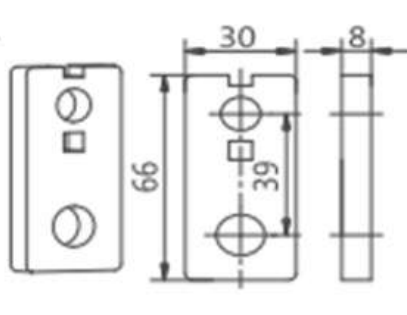
NM8N-125



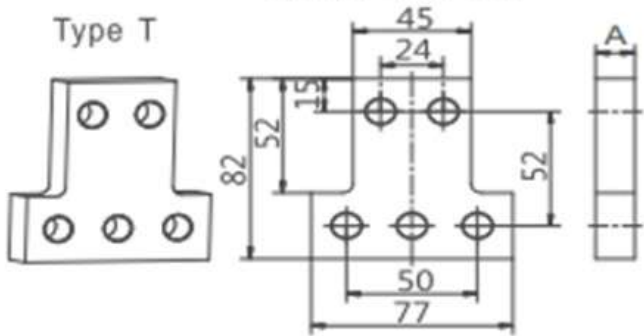
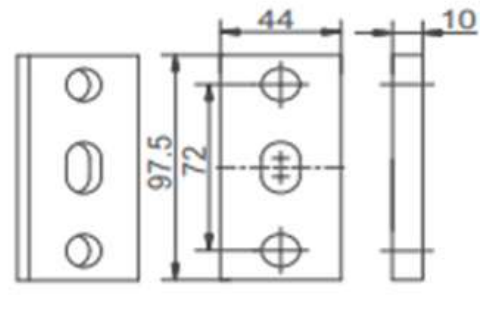
NM8N-250



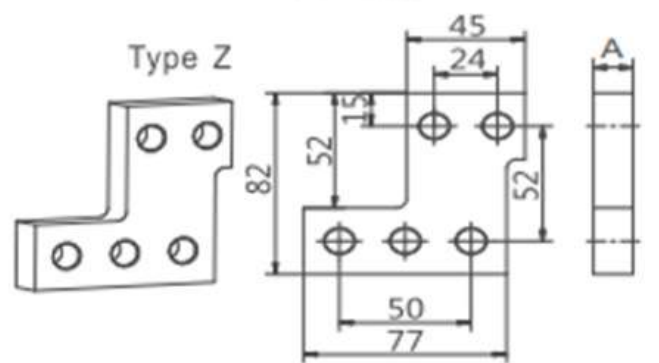
NM8N-400, 630



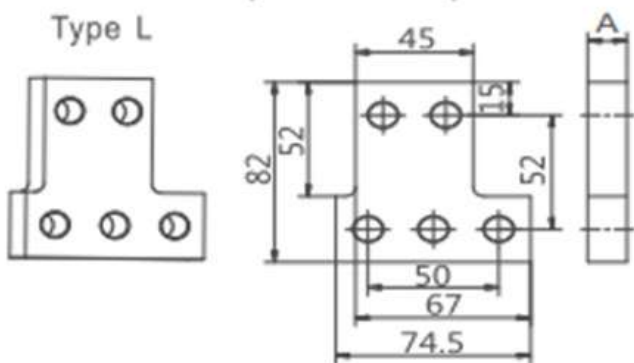
NM8N-800



Type T



Type Z



Type L

In	800A, 1000A, 1250A	1600A
A	10mm	20mm

NM8N-1600	3P	TZZ
	4P	LLZZ

## 5. АКСЕССУАРЫ И ДОПОЛНИТЕЛЬНЫЕ УСТРОЙСТВА

### УНИВЕРСАЛЬНЫЙ КОНТАКТ AL/AX

Универсальный контакт AL/AX предназначен для дистанционной индикации состояния включения или отключения (вручную или автоматически) автоматического выключателя.



**AL/AX 21 – M8**

#### Структура условного обозначения

Код универсального контакта

Код типоразмера: вспомогательные контакты с кодом 21 (по умолчанию) являются универсальными для всех типоразмеров

Код серии: NM8N

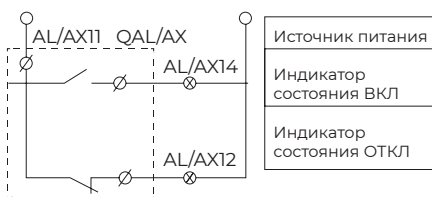
#### Индикация состояния автоматического выключателя

Автоматический выключатель находится в состоянии «отключен»	<p>AL92/AX12 ————</p> <p>AL94/AX14 ————</p>
Автоматический выключатель находится в состоянии «включен»	<p>AL92/AX12 ————</p> <p>AL94/AX14 ————</p>

#### Электрические характеристики

Номинальное напряжение, В	Номинальный ток, А	
	AC-15	DC-13
110AC	5	–
230AC	4	–
400AC	2	–
110DC	–	0,25
220DC	–	0,25

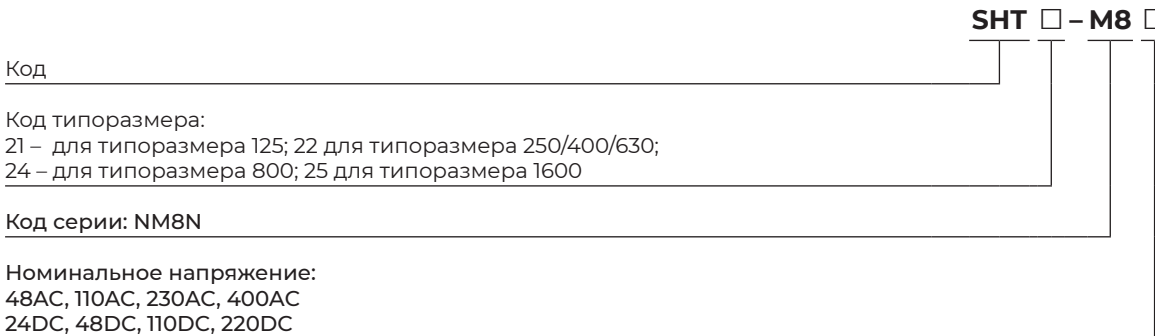
#### Схема соединений



## НЕЗАВИСИМЫЙ РАСЦЕПИТЕЛЬ НАПРЯЖЕНИЯ SHT

Независимый расцепитель срабатывает в зависимости от электрических сигналов, разрешая дистанционное и автоматическое управление автоматическими выключателями, когда напряжение равно любому значению в диапазоне от 70 до 110% относительно номинального напряжения питания цепей управления.

### Структура условного обозначения



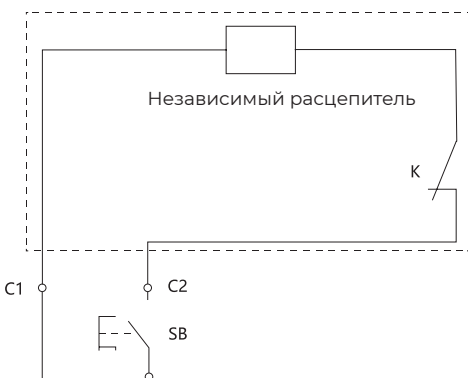
### Электрические характеристики

Типоразмер	Потребляемая мощность, Вт							
	48AC	110AC	230AC	400AC	24DC	48DC	110DC	220DC
125 A	2,2	2,2	2	2,5	2,5	2,2	2,2	2
250A, 400A, 630A	2,3	2,5	2,2	2,5	2,2	2,5	2,5	2,5
800 A	2,3	2,5	2,2	2,5	2,2	2,5	2,5	2,5
1600 A	110	195	480	560	230	110	95	160

### Характеристики действия

Может находиться под напряжением длительное время. Время срабатывания: импульсный режим  $\geq 20$  мс,  $\leq 60$  мс.

### Схема соединений



**Примечание:** при питании цепи управления независимого расцепителя напряжением 24 В пост. тока, максимальная длина медного провода (каждого из двух проводов) должна соответствовать значениям, приведенным в следующей таблице.

Номинальное напряжение цепи управления $U_s$ (24 В пост. тока)	Сечение провода	
	1,5 мм <sup>2</sup>	2,5 мм <sup>2</sup>
100% $U_s$	150 м	250 м
85% $U_s$	100 м	160 м

## РАСЦЕПИТЕЛЬ МИНИМАЛЬНОГО НАПРЯЖЕНИЯ UVT

Расцепитель минимального напряжения UVT обеспечивает защиту при снижении напряжения. Он размыкает контакты автоматического выключателя при слишком низком напряжении питания и тем самым реализует защиту электрического оборудования.

- ▶ Когда напряжение питания снижается (даже медленно) до 70...35% от номинального значения питания цепей управления, расцепитель выдает сигнал на отключение автоматического выключателя.
- ▶ Когда напряжение питания восстанавливается или превышает 85% от номинального значения питания цепей управления расцепителем минимального напряжения, автоматический выключатель может быть повторно включен.
- ▶ Когда напряжение питания составляет менее 35% от номинального напряжения питания управления, расцепитель блокирует возможность включения автоматического выключателя, как ручного по месту, так и дистанционно электрически.



### Структура условного обозначения

UVT □ – M8 □

Код расцепителя минимального напряжения

Код типоразмера:

21 – для типоразмера 125; 22 для типоразмера 250/400/630;

24 – для типоразмера 800; 25 для типоразмера 1600

Код серии: NM8N

Номинальное напряжение:

48AC, 110AC, 230AC, 400AC

24DC, 48DC, 110DC, 220DC

### Электрические характеристики

Типоразмер	Потребляемая мощность, Вт							
	48AC	110AC	230AC	400AC	24DC	48DC	110DC	220DC
125 A	1,6	1,6	2	3	1,2	1,6	2	2,2
250A, 400A, 630A	1,5	1,5	2,2	3	0,8	1,5	2	2,5
800 A	1,5	1,5	2,2	3	0,8	1,5	2	2,5
1600 A	2,6	2,2	1,7	0,7	2,8	2,5	2,2	1,8

### Характеристики действия

Может находиться под напряжением длительное время. Время срабатывания: импульсный режим  $\geq 20$  мс,  $\leq 60$  мс.

### Схема соединений



## МОТОР-РЕДУКТОР MD

Мотор-редуктор MD применяется для дистанционного включения/отключения/повторного включения автоматического выключателя, а также применения в системах ввода резерва.

### Основные характеристики

- ▶ Ручной и дистанционный режим управления выключателем
- ▶ Индикация отключения: OFF (отключен), ON (включен) и TRIPPED (сработал по аварии)
- ▶ Свободное срабатывание автоматического выключателя
- ▶ Степень защиты IP40

### Ручное управление

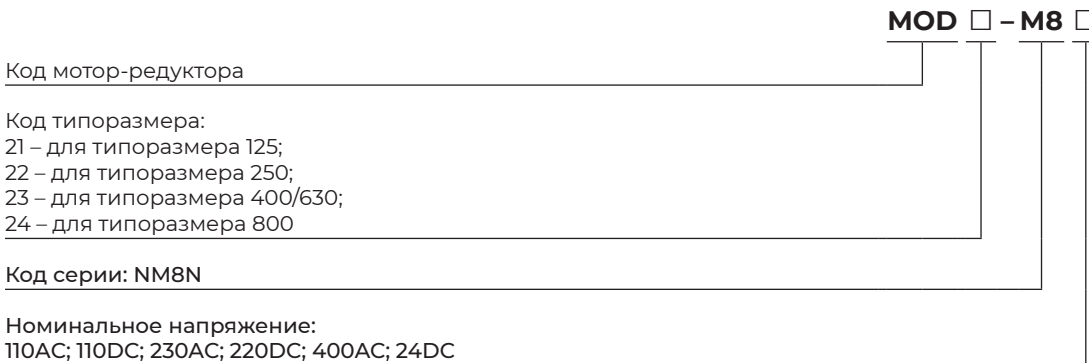
Переведите переключатель manual / auto («ручной/автоматический режим») в положение ручного управления и вращайте ручку управления для включения или выключения автоматического выключателя.

### Автоматический режим работы

Переведите переключатель manual/auto («ручной/автоматический режим») в положение автоматического управления и нажмите дистанционно расположенную кнопку для включения или отключения выключателя.

### Автоматическое включение или отключение с импульсным или самоблокирующимся сигналом Надежное включение и отключение выключателя при напряжении управления в диапазоне от 85 до 110% Un

### Структура условного обозначения



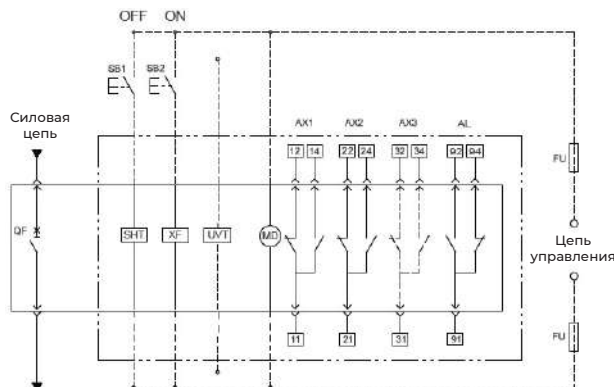
**Примечание:** мотор-редуктор для типоразмера 1600 применяется для автоматических выключателей и выключателей-разъединителей, он собирается и устанавливается только на заводе-изготовителе.

### Электрические характеристики

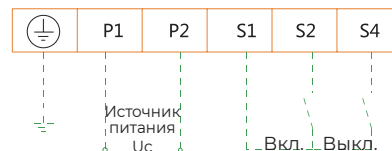
Типоразмер	Номинальное рабочее напряжение	Срок службы (количество переключений)	Потребляемая мощность	Ток срабатывания	Продолжительность включения	Продолжительность отключения	Минимальная длительность импульса ВКЛ/ОТКЛ
125A, 250A	110AC, 230AC, 400AC, 24DC, 110DC, 220DC	10000	150 ВА	≥ 3 А	≤ 500 мс	≤ 500 мс	
400A, 630A		8000	300 ВА	≥ 3 А	≤ 500 мс	≤ 500 мс	
800A		4000	300 ВА	≥ 3 А	≤ 1000 мс	≤ 1000 мс	300 мс
1600A		3000	450 ВА	≥ 6 А	≤ 35 мс	≤ 35 мс	500 мс

### Схема соединений

#### Для типоразмера 1600

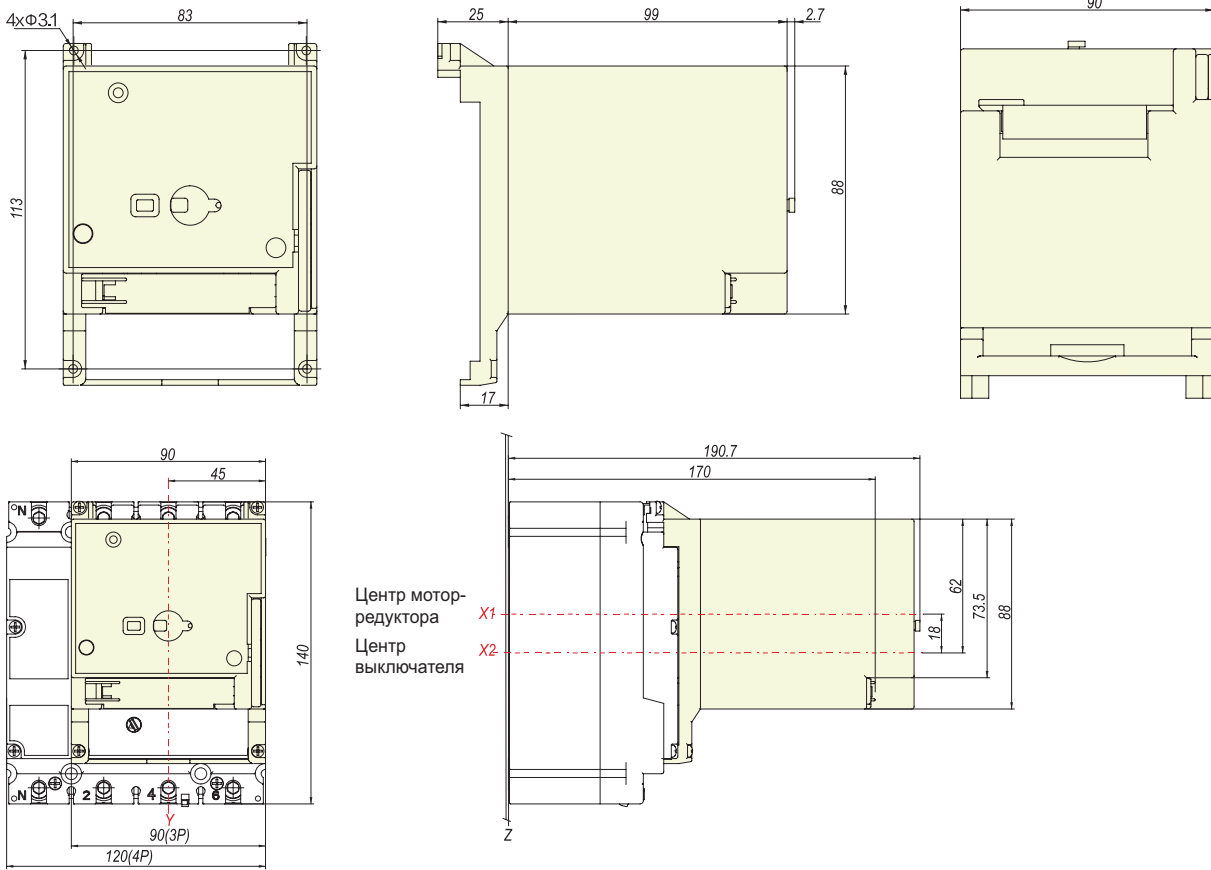


#### Для типоразмеров 125, 250, 400, 630, 800



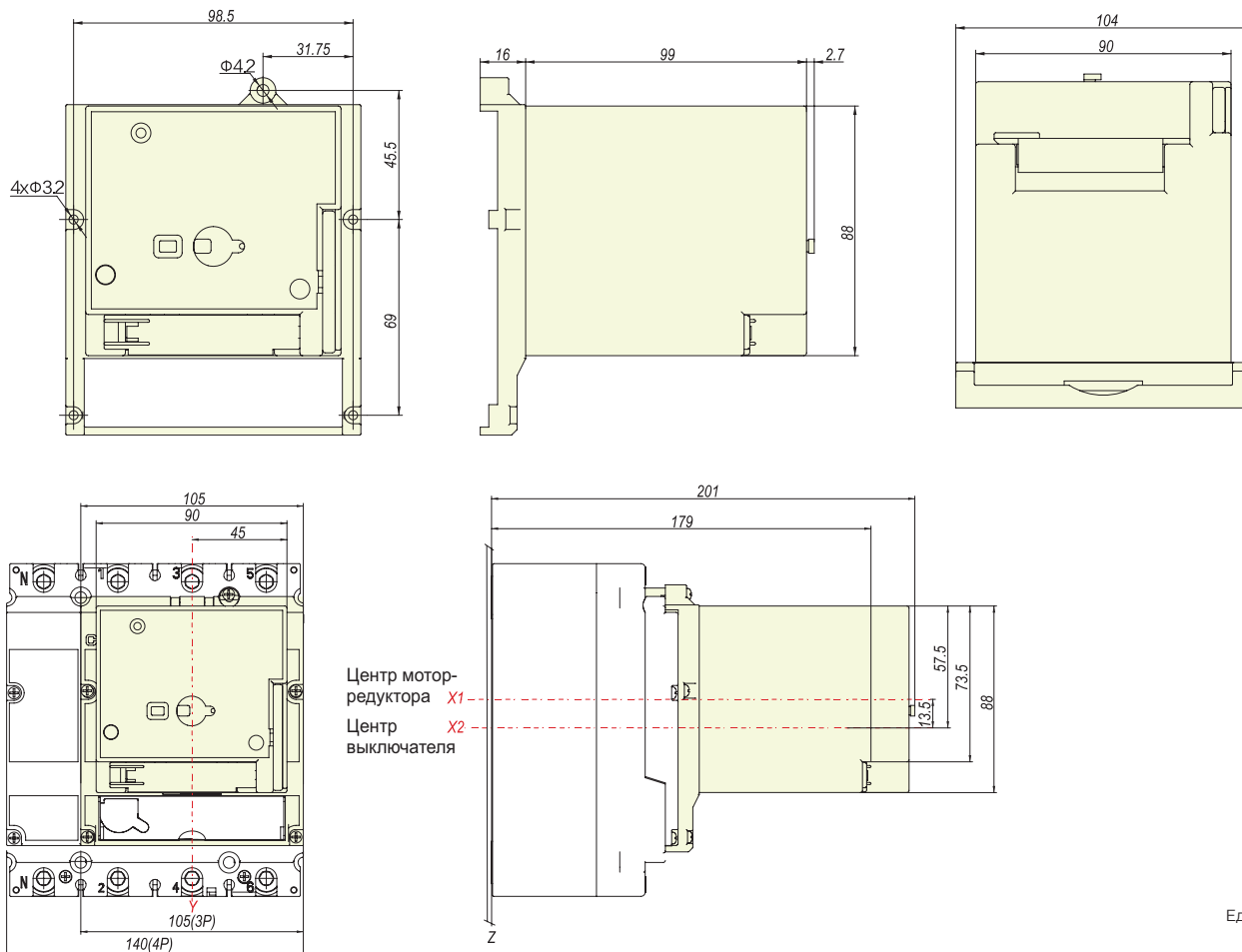


**Габаритные и установочные размеры**  
**Габаритные и установочные размеры мотор-редуктора MOD21-M8**



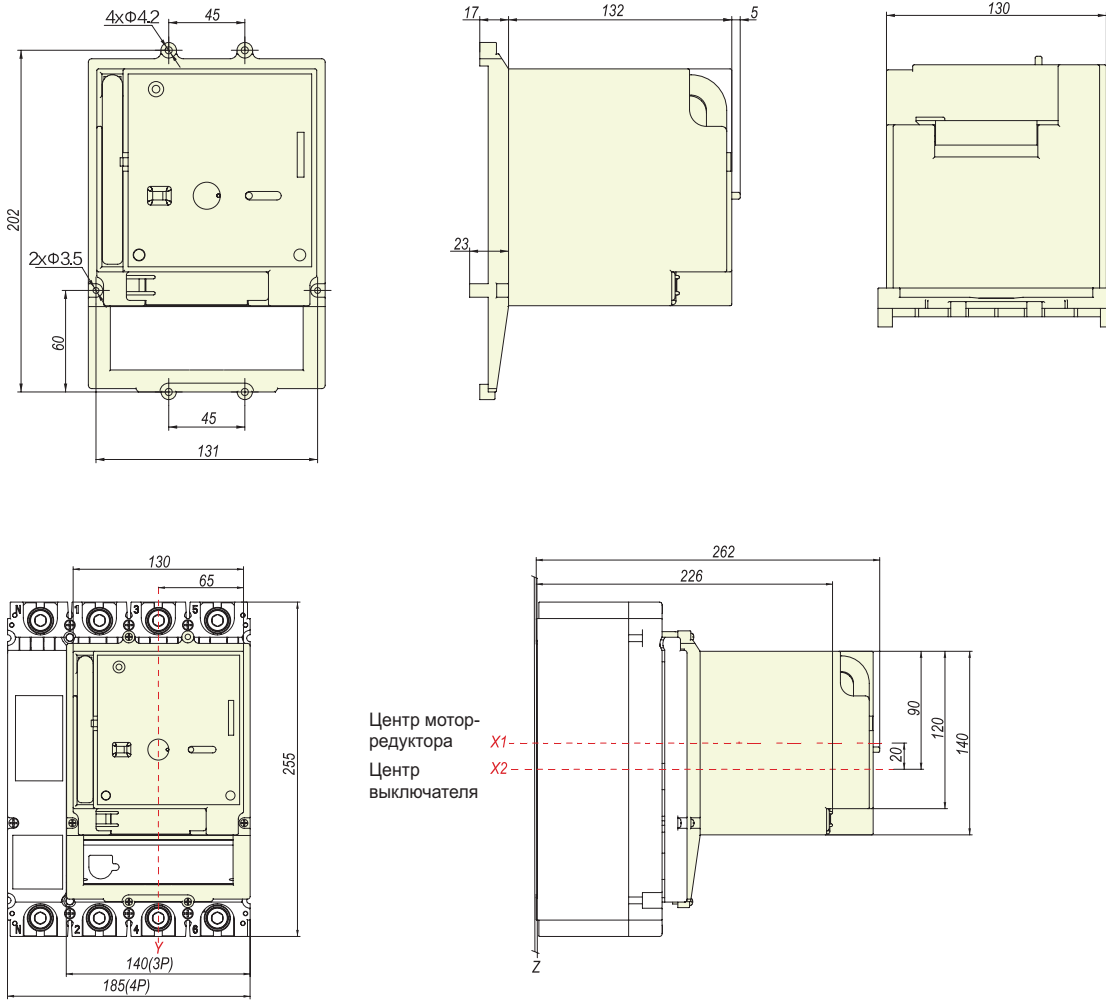
Ед. изм.: мм

**Габаритные и установочные размеры мотор-редуктора MOD22-M8**

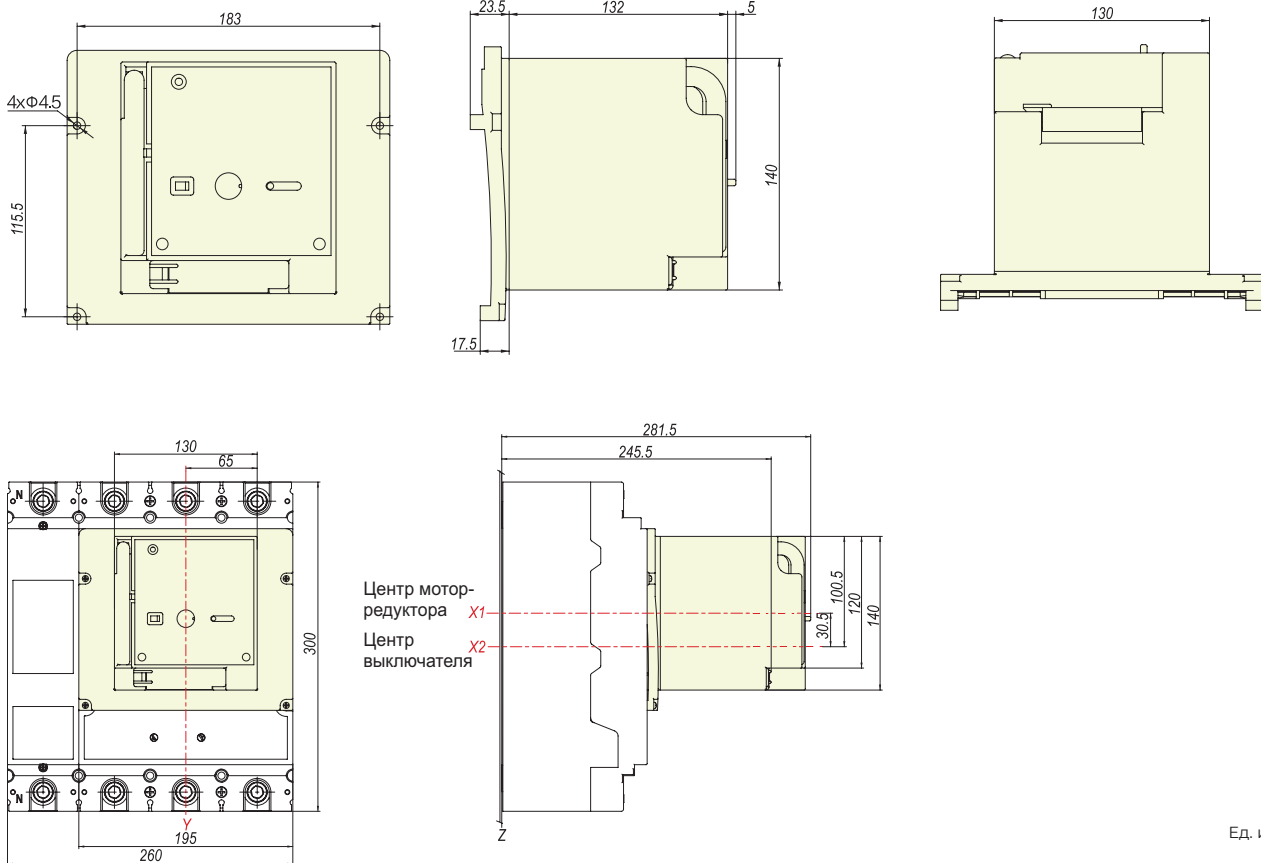


Ед. изм.: мм

**Габаритные и установочные размеры мотор-редуктора MOD23-M8**



**Габаритные и установочные размеры мотор-редуктора MOD24-M8**

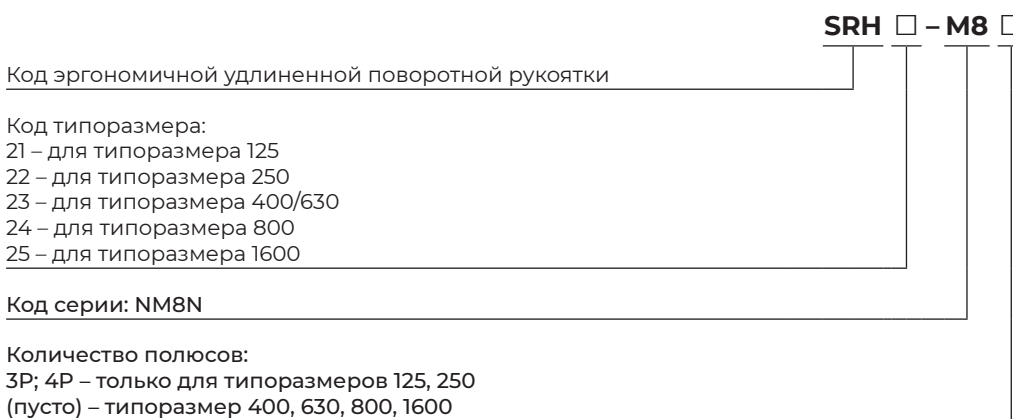


## ЭРГОНОМИЧНАЯ УДЛИНЕННАЯ ПОВОРОТНАЯ РУКОЯТКА SRH

Поворотная рукоятка SRH осуществляет включение/отключение/повторное включение с помощью поворотной рукоятки, которая удобна с точки зрения эргономики, имеет уникальную конструкцию и устройство передачи усилия.

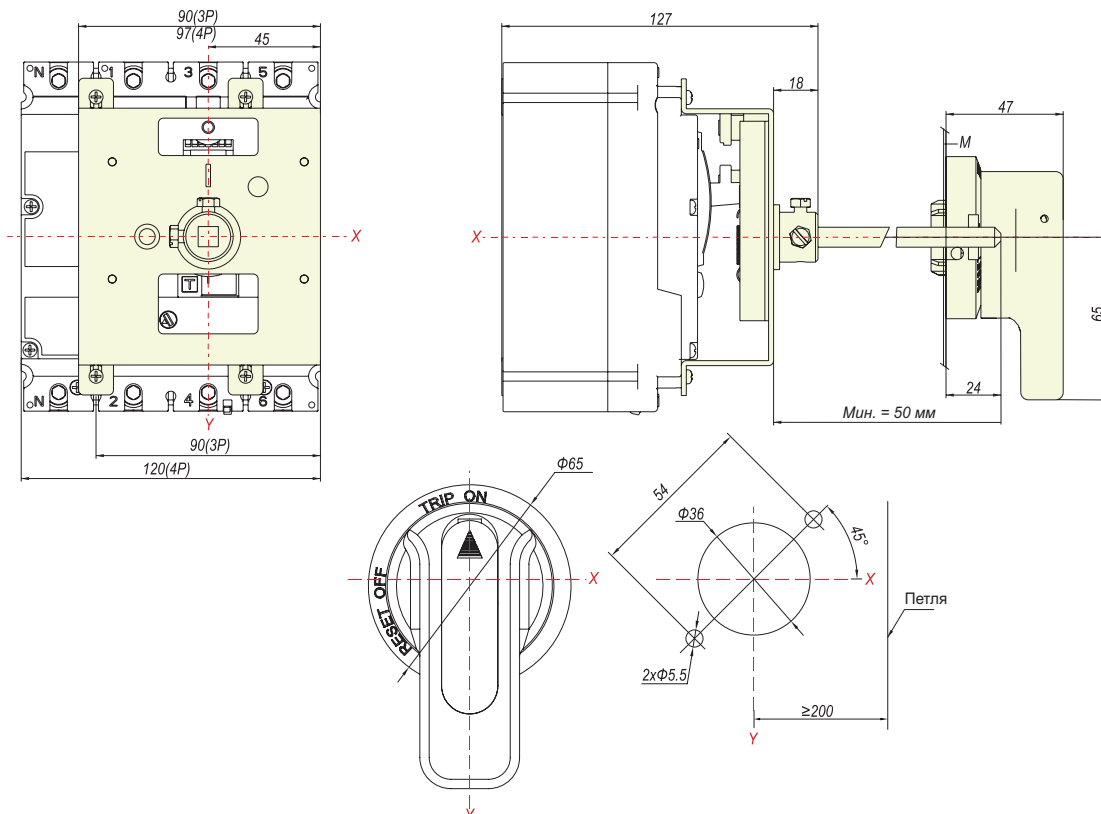
- ▶ Надежное отключение.
- ▶ Функция индикации отключения.
- ▶ Трехпозиционный индикатор состояния: О (отключен), I (включен) и аварийное срабатывание.
- ▶ Выключатель может быть заблокирован в состоянии «отключен» с помощью 1–3 замков диаметром 5–8 мм.
- ▶ Дверь шкафа можно открыть только тогда, когда выключатель находится в состоянии «отключен».
- ▶ При включенном выключателе поворотной рукояткой дверь распределительного щита открыть невозможно (при необходимости открывания двери в чрезвычайной ситуации это можно сделать, сняв аварийную блокировку на рукоятке).

### Структура условного обозначения

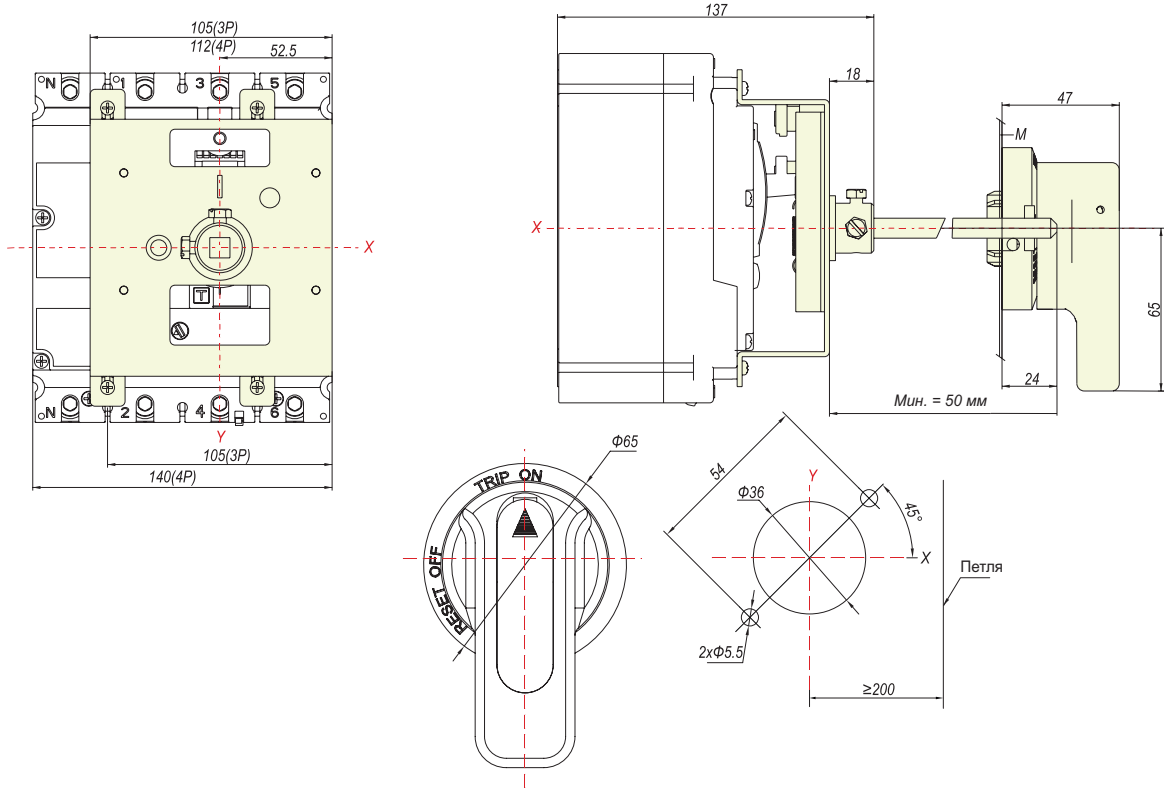


### Габаритные и установочные размеры

#### Габаритные и установочные размеры поворотной рукоятки SRH21-M8

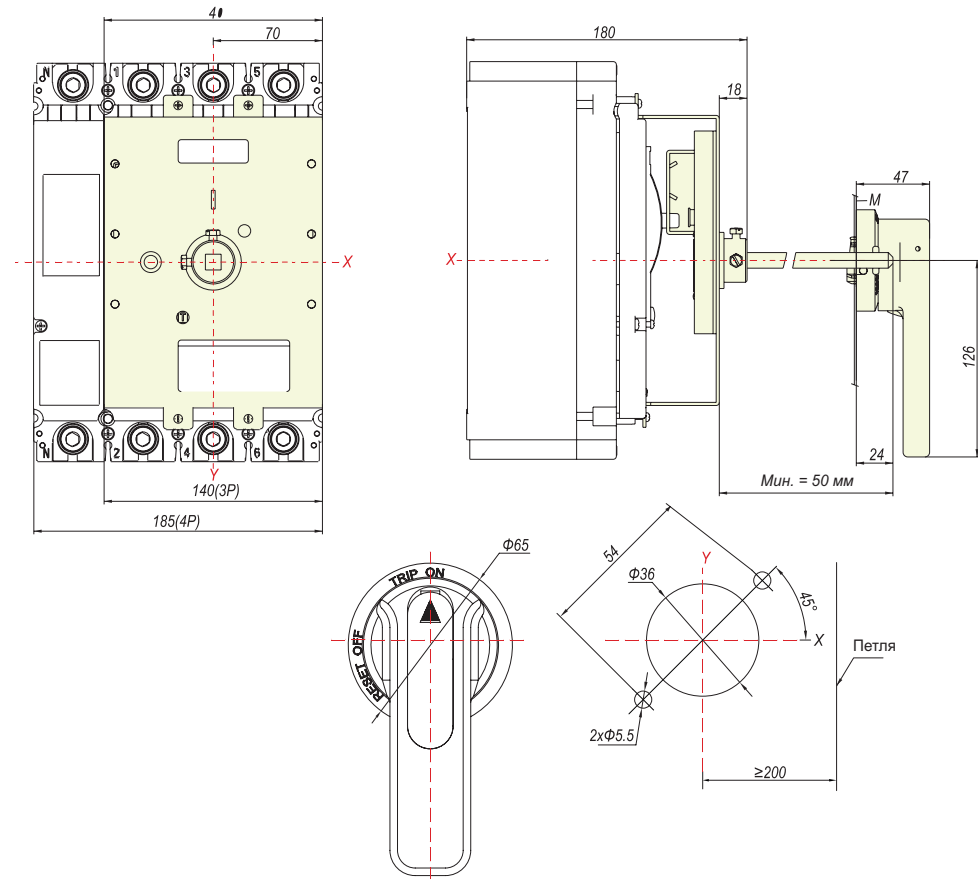


Габаритные и установочные размеры поворотной рукоятки SRH22-M8



Ед. изм.: мм

Габаритные и установочные размеры поворотной рукоятки SRH23-M8



Ед. изм.: мм



## ПОВОРОТНАЯ РУКОЯТКА DRH

Поворотная рукоятка DRH осуществляет включение/отключение/повторное включение. Она удобна с точки зрения эргономики, имеет уникальную конструкцию и устройство передачи усилия. Степень защиты IP40.

- ▶ Надежное отключение.
- ▶ Функция индикации отключения.
- ▶ Трехпозиционный индикатор состояния: О (отключен), I (включен) и аварийное срабатывание.
- ▶ Выключатель может быть заблокирован в состоянии «отключен» с помощью 1–3 замков диаметром 5–8 мм.
- ▶ Замки приобретаются пользователем.

### Структура условного обозначения

DRH □ - M8 □

Код поворотной рукоятки

Код типоразмера:

21 – для типоразмера 125

22 – для типоразмера 250

23 – для типоразмера 400/630

Код серии: NM8N

Тип автоматического выключателя:

T – автоматический выключатель с термомангнитным расцепителем

M – автоматический выключатель с электромагнитным расцепителем

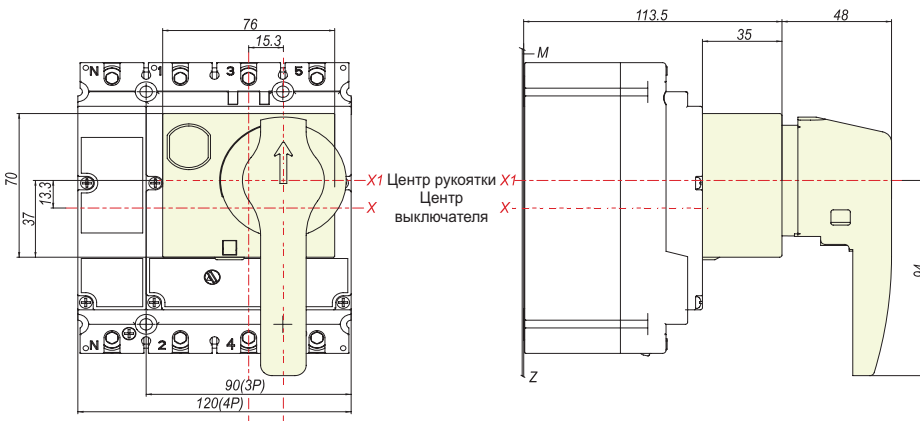
E – автоматический выключатель с электронным расцепителем

SD – выключатель-разъединитель



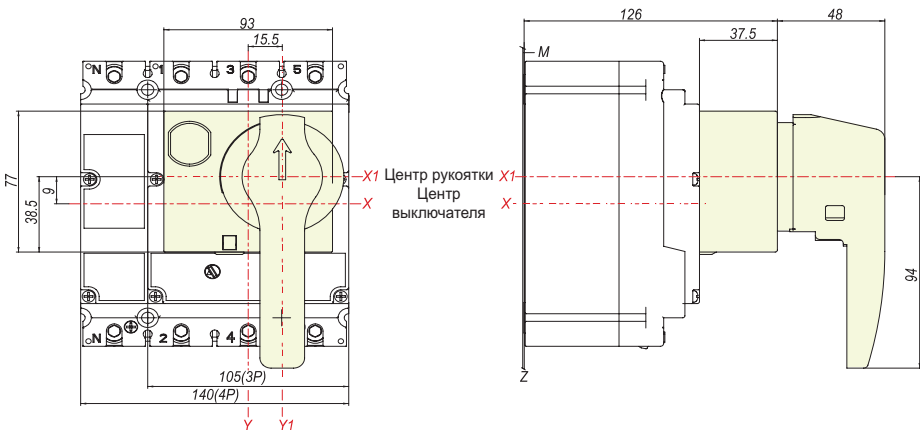
### Габаритные и установочные размеры

#### Габаритные и установочные размеры поворотной рукоятки DRH21-M8



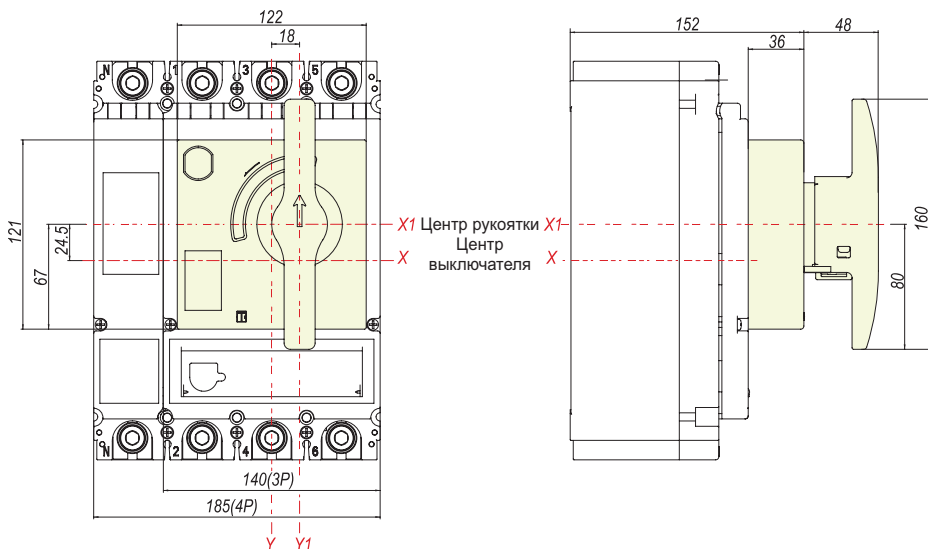
Ед. изм.: мм

#### Габаритные и установочные размеры поворотной рукоятки DRH22-M8



Ед. изм.: мм

**Габаритные и установочные размеры поворотной рукоятки DRH23-M8**



Ед. изм.: мм

**УДЛИНЕННАЯ ПОВОРОТНАЯ РУКОЯТКА ERH**

Поворотная рукоятка ERH осуществляет включение/отключение/повторное включение. Она удобна с точки зрения эргономики, имеет уникальную конструкцию и устройство передачи усилия. Степень защиты IP50.

- ▶ Надежное отключение.
- ▶ Функция индикации отключения.
- ▶ Трехпозиционный индикатор состояния: О (отключен), I (включен) и аварийное срабатывание.
- ▶ Дверь шкафа можно открыть только тогда, когда выключатель находится в состоянии «отключен».
- ▶ При открытой двери шкафа уставки защит автоматического выключателя доступны для изменения.
- ▶ Выключатель может быть заблокирован в состоянии «отключен» с помощью 1–3 замков диаметром 5–8 мм.
- ▶ Замок, приобретаемый пользователем, предотвращает возможность открывания двери шкафа.
- ▶ При включенном выключателе поворотной рукояткой дверь распределительного шкафа открыть невозможно (при необходимости открывания двери в чрезвычайной ситуации это можно сделать, сняв аварийную блокировку на рукоятке).



**Структура условного обозначения**

Код поворотной рукоятки

Код типоразмера:

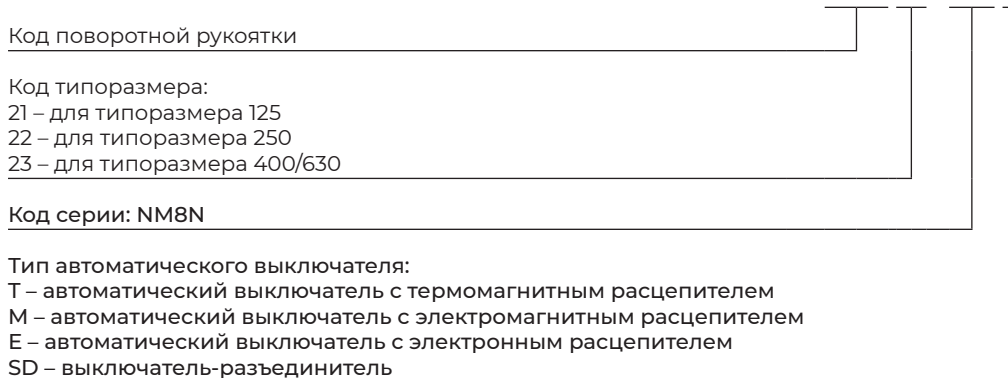
- 21 – для типоразмера 125
- 22 – для типоразмера 250
- 23 – для типоразмера 400/630

Код серии: NM8N

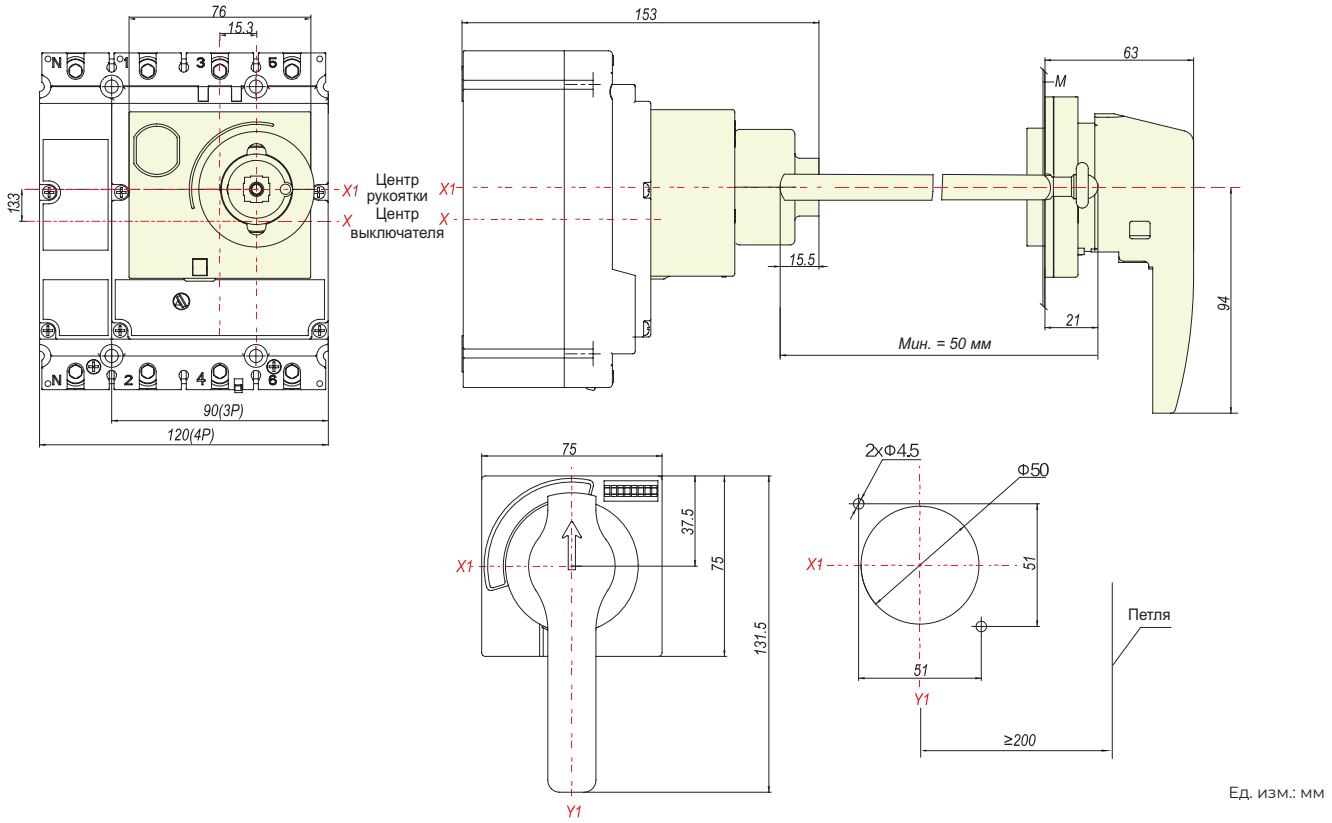
Тип автоматического выключателя:

- T – автоматический выключатель с термомангнитным расцепителем
- M – автоматический выключатель с электромагнитным расцепителем
- E – автоматический выключатель с электронным расцепителем
- SD – выключатель-разъединитель

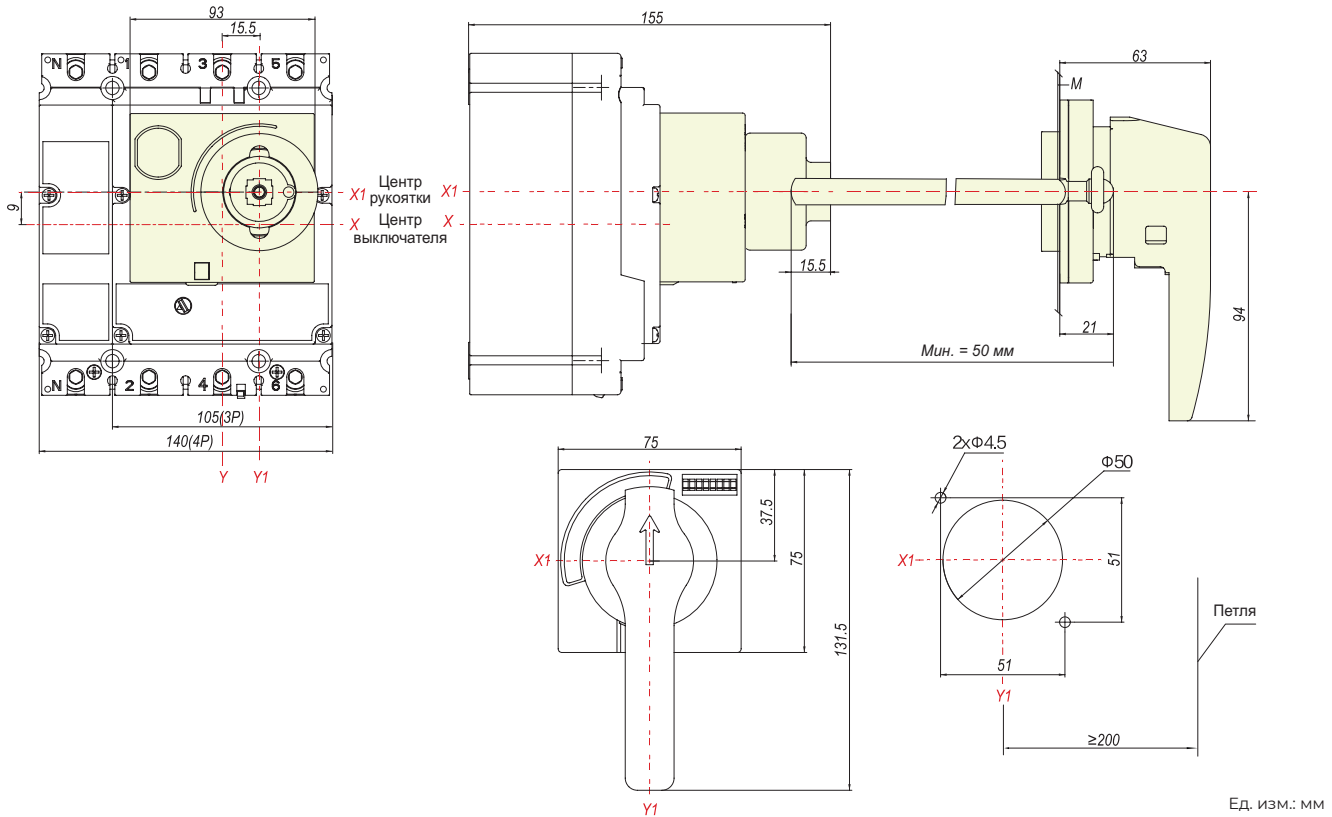
ERH □ – M8 □



**Габаритные и установочные размеры удлиненной поворотной рукоятки ERH21-M8**

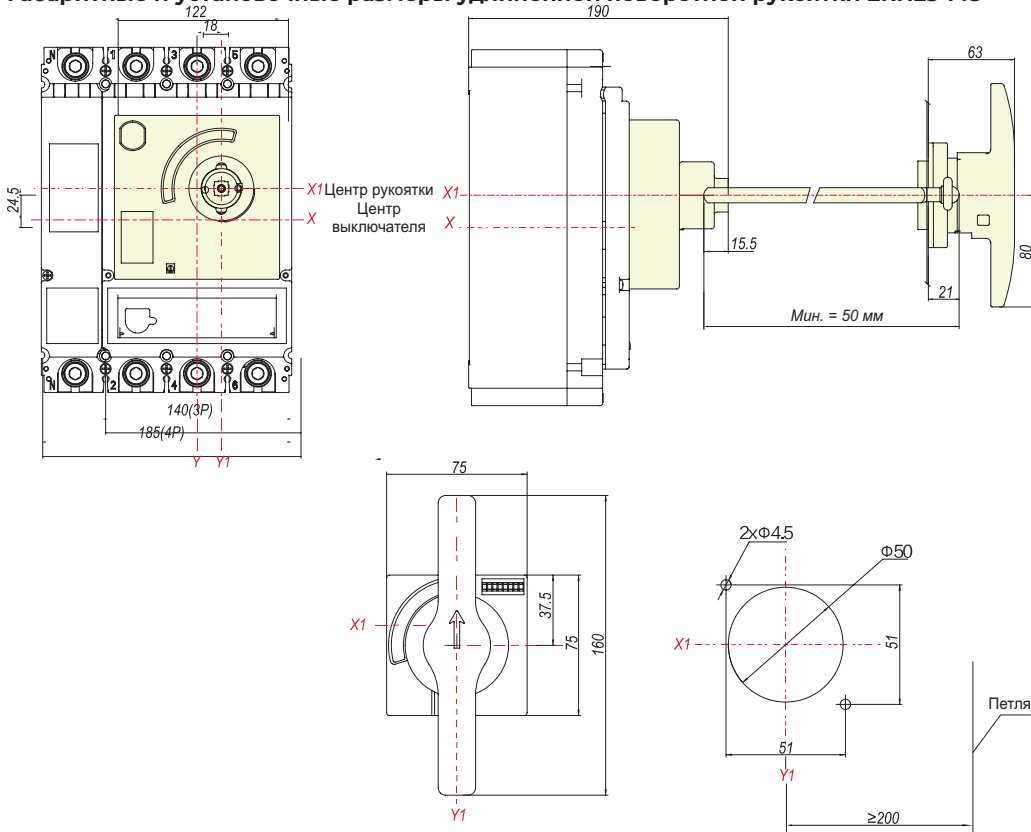


**Габаритные и установочные размеры удлиненной поворотной рукоятки ERH22-M8**





**Габаритные и установочные размеры удлиненной поворотной рукоятки ERH23-M8**



Ед. изм.: мм

**УДЛИНЕННАЯ РУКОЯТКА LHD**

Удлиненная рукоятка LHD на рычаг управления осуществляет включение/отключение/повторное включение выключателя. Она удобна с точки зрения эргономики, имеет уникальную конструкцию и устройство передачи усилия. Применимо только для типоразмера 1600А.



**LHD □ - M8**

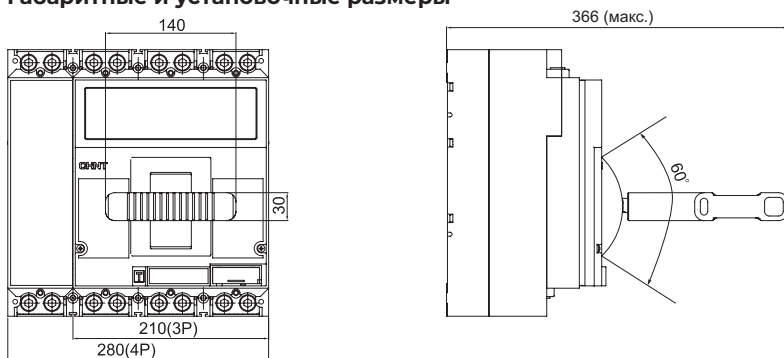
**Структура условного обозначения**

Код удлиненной рукоятки

Код типоразмера:  
25 – для типоразмера 1600

Код серии: NM8N

**Габаритные и установочные размеры**



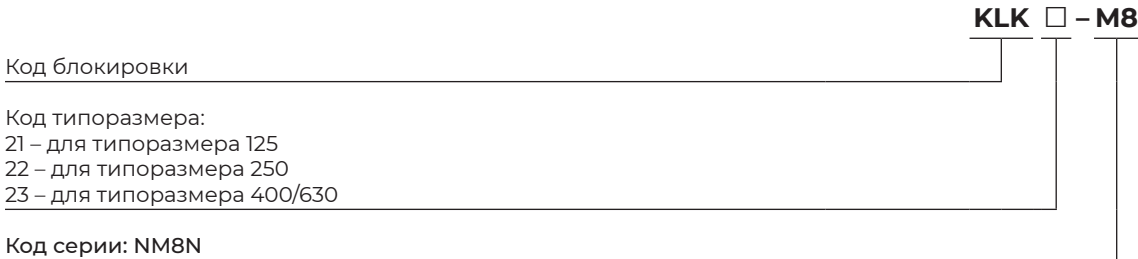
Ед. изм.: мм

## БЛОКИРОВКА РЫЧАГА УПРАВЛЕНИЯ KLK

Блокировка рычага управления KLK запирает автоматический выключатель в состоянии «отключен».

- ▶ На блокировку можно установить 1–3 замка диаметром 5–8 мм.
- ▶ Замок приобретается пользователем.

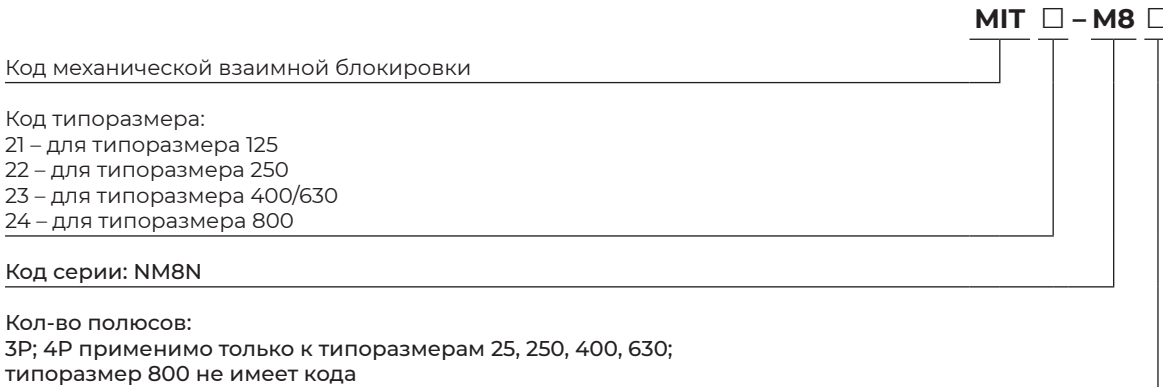
### Структура условного обозначения



## МЕХАНИЧЕСКАЯ ВЗАИМНАЯ БЛОКИРОВКА MIT

Механическая взаимная блокировка MIT устанавливается при совместном использовании двух автоматических выключателей. При включении одного из них второй выключатель не может быть включен и остается в отключенном состоянии.

### Структура условного обозначения



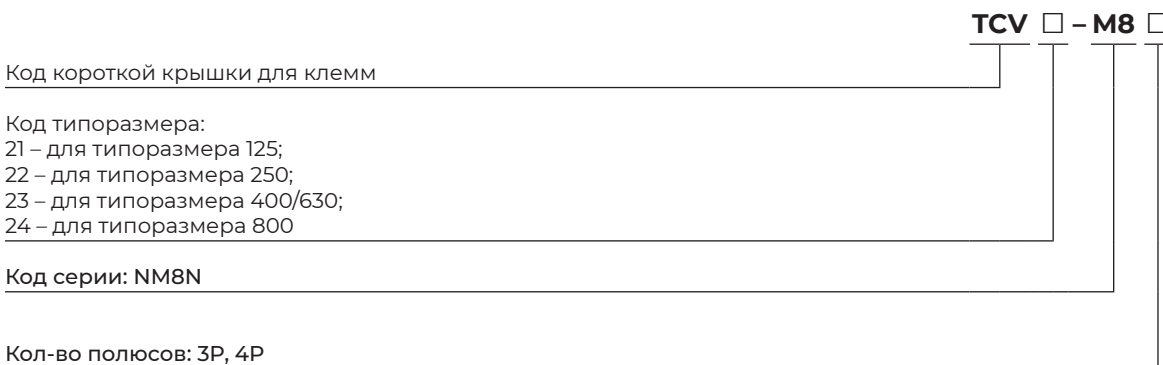
## КОРОТКАЯ КРЫШКА ДЛЯ КЛЕММ TCV

Короткая крышка для клемм TCV предотвращает контакт с силовой цепью, а также может использоваться для исключения короткого замыкания между фазами.

Степень защиты IP40.

Крышка для клемм обязательна к применению при эксплуатации выключателя в сети напряжением более 500 В.

### Структура условного обозначения



## ЗАЖИМНАЯ КЛЕММА ССТ

Зажимная клемма ССТ обеспечивает гибкость электромонтажа автоматического выключателя за счет возможности простого подключения оголенных проводов.

### Структура условного обозначения

Код зажимной клеммы

Код типоразмера:  
 21 – для типоразмера 125  
 22 – для типоразмера 250  
 23 – для типоразмера 400/630

Код серии: NM8N

ССТ □ – М8



### Сечение проводов

Серия №	Сечение проводов	Момент затяжки
ССТ21-М8	2,5–75 мм <sup>2</sup>	8 Н·м
ССТ22-М8	10–120 мм <sup>2</sup>	10 Н·м
ССТ23-М8	120–240 мм <sup>2</sup>	35 Н·м

## КАБЕЛЬНЫЙ СОЕДИНИТЕЛЬ МС

Кабельный соединитель МС обеспечивает гибкость электромонтажа автоматического выключателя. Позволяет напрямую подключать оголенные провода, а также предоставляет возможность подключения нескольких проводов.

### Структура условного обозначения

Код кабельного соединителя

Код типоразмера:  
 21 – для типоразмера 125  
 22 – для типоразмера 250  
 23 – для типоразмера 400/630  
 24 – для типоразмера 800  
 25 – для типоразмера 1600

Код серии: NM8N

Количество внешних отверстий:  
 (1) 1 отверстие; (2) 2 отверстия; (3) 3 отверстия; (4) 4 отверстия; (6) 6 отверстий

Характеристики по току

МС □ – М8 □ □



**Примечание:** <sup>1)</sup> Применимо только к корпусам типоразмера 1600, только для токов 800–1250 А.

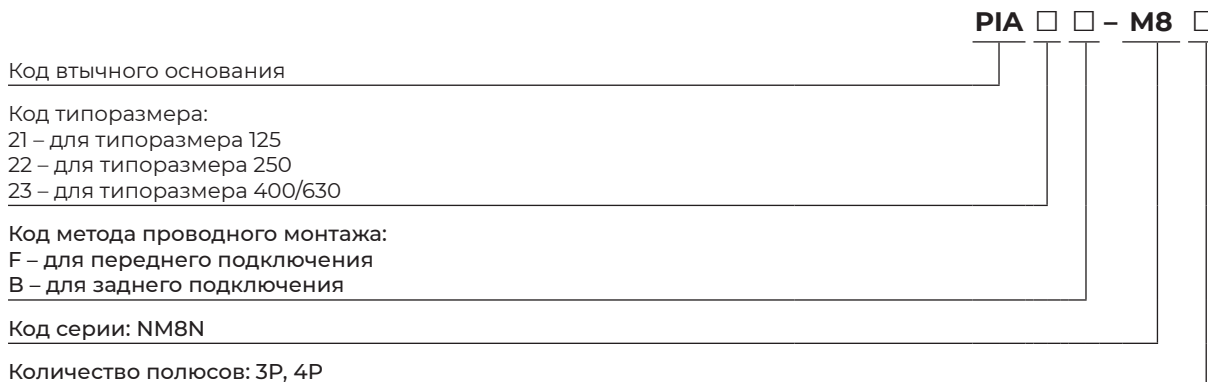
### Сечение проводов

Серия №	Сечение проводов	Момент затяжки	Момент затяжки
МС21-М8 (1)	(16–95) мм <sup>2</sup>	10 Н·м	1 отверстие
МС22-М8 (1)	(35–240) мм <sup>2</sup>	30 Н·м	1 отверстие
МС22-М8 (2)	2 x (35–120) мм <sup>2</sup>	30 Н·м	2 отверстия
МС22-М8 (6)	6 x (10–35) мм <sup>2</sup>	10 Н·м	6 отверстий
МС23-М8 (2)	2 x (120–240) мм <sup>2</sup>	35 Н·м	2 отверстия
МС23-М8 (4)	4 x 95 мм <sup>2</sup>	15 Н·м	4 отверстия
МС24-М8 (2)	2 x 240 мм <sup>2</sup>	35 Н·м	2 отверстия
МС25-М8(1250) (3)	3 x (95–300) мм <sup>2</sup>	35 Н·м	3 отверстия
МС25-М8(1250) (4)	4 x (95–240) мм <sup>2</sup>	35 Н·м	4 отверстия

## ОСНОВАНИЕ ДЛЯ ВТЫЧНОГО ВЫКЛЮЧАТЕЛЯ PIA

- ▶ Быстрая замена автоматического выключателя без необходимости переключения входных и выходных проводов, а также без монтажа основания.
- ▶ Основание можно смонтировать заранее, что дает возможность пользователю установить автоматический выключатель позже.
- ▶ При установке автоматического выключателя в основание силовая цепь должна быть отключена.
- ▶ При эксплуатации с защитным устройством втычного выключателя (поставляется дополнительно) гарантирует принудительное отключение при извлечении его из основания.

### Структура условного обозначения



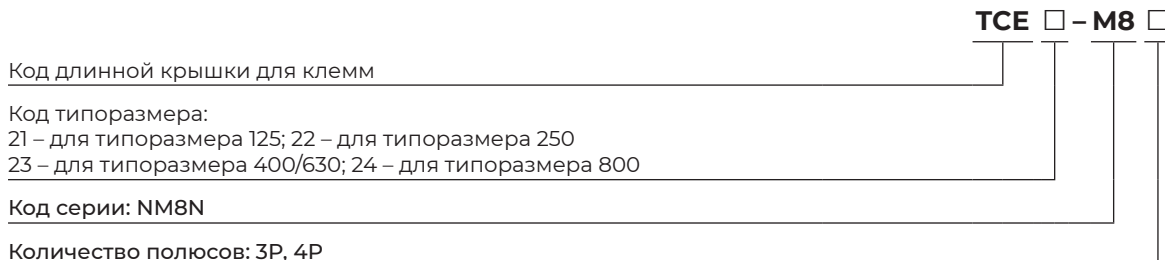
## ДЛИННАЯ КРЫШКА ДЛЯ КЛЕММ TCE

Длинная крышка для клемм TCE предотвращает контакт с силовой цепью, а также может использоваться для исключения короткого замыкания между фазами. В передней части крышки предусмотрены открываемые отверстия для вставки различных кабелей с монтажными наконечниками, а также для электромонтажа спереди выключателя.

Степень защиты IP40.

Крышка для клемм обязательна к применению при эксплуатации выключателя в сети напряжением более 500 В.

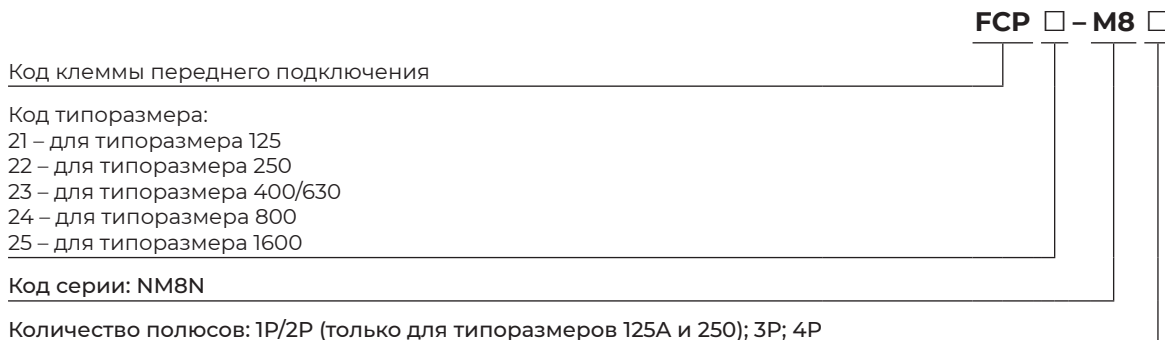
### Структура условного обозначения



## КЛЕММЫ ПЕРЕДНЕГО ПОДКЛЮЧЕНИЯ FCP

Клеммы переднего подключения FCP обеспечивают гибкость электромонтажа автоматического выключателя. При установке данной принадлежности имеется возможность увеличить расстояние между клеммами и, соответственно, электрический зазор между соседними полюсами на входном и выходном концах автоматического выключателя, за счет чего увеличиваются межфазные расстояния.

### Структура условного обозначения

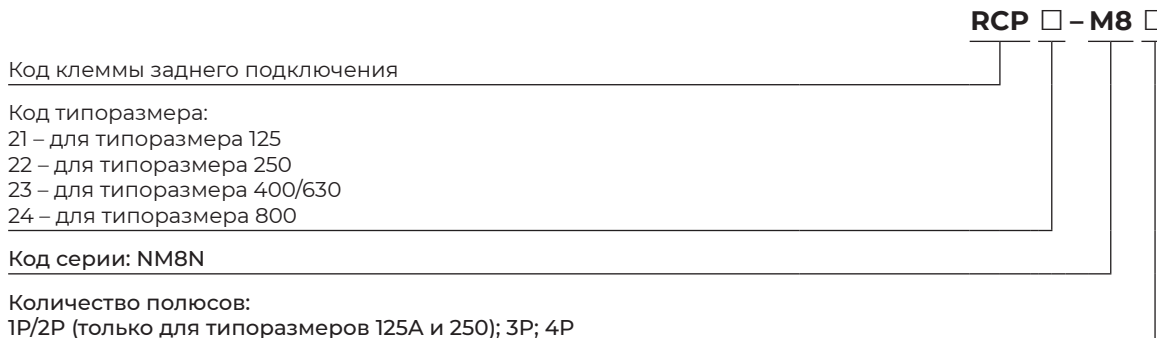


**Примечание:** <sup>1)</sup> Применимо только для типоразмера 1600, имеется три исполнения: 1000, 1250, 1600.

## КЛЕММЫ ЗАДНЕГО ПОДКЛЮЧЕНИЯ RCP

Клеммы заднего подключения RCP обеспечивают гибкость электромонтажа автоматического выключателя за счет возможности подключения сзади монтажной панели.

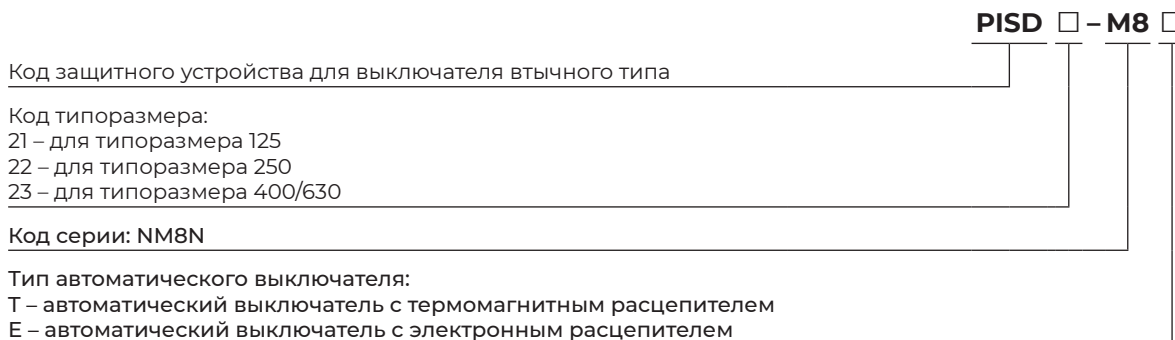
### Структура условного обозначения



## ЗАЩИТНОЕ УСТРОЙСТВО ДЛЯ ВТЫЧНЫХ ВЫКЛЮЧАТЕЛЕЙ PISD

Защитное устройство PISD используется совместно с выключателями автоматического выключения. Оно устанавливается с задней стороны выключателя, и гарантирует принудительное отключение включенного выключателя при установке или извлечении его из основания.

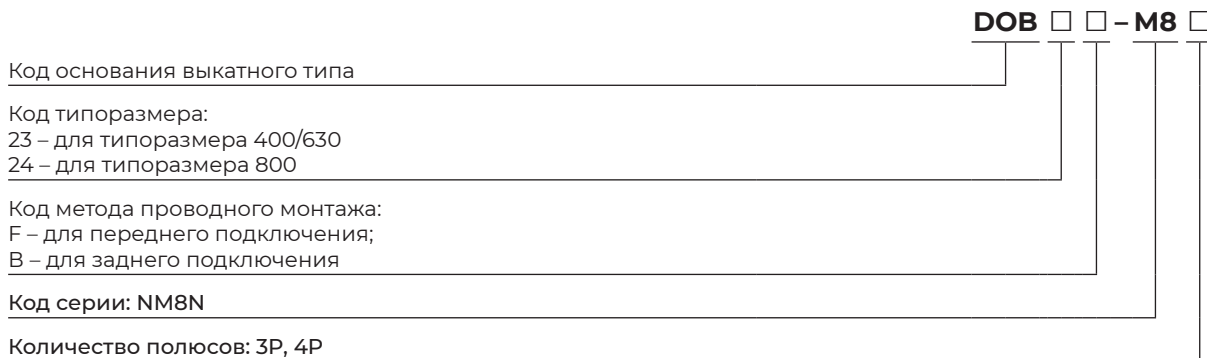
### Структура условного обозначения



## ОСНОВАНИЕ ВЫКАТНОГО ТИПА DOB

- ▶ Быстрая замена автоматического выключателя без необходимости переключения входных и выходных проводов, а также без монтажа основания.
- ▶ Основание может монтироваться заранее, что предоставляет пользователю возможность устанавливать автоматический выключатель позже.
- ▶ При эксплуатации с защитным устройством втычного выключателя (поставляется дополнительно) гарантирует принудительное отключение при извлечении его из основания.

### Структура условного обозначения

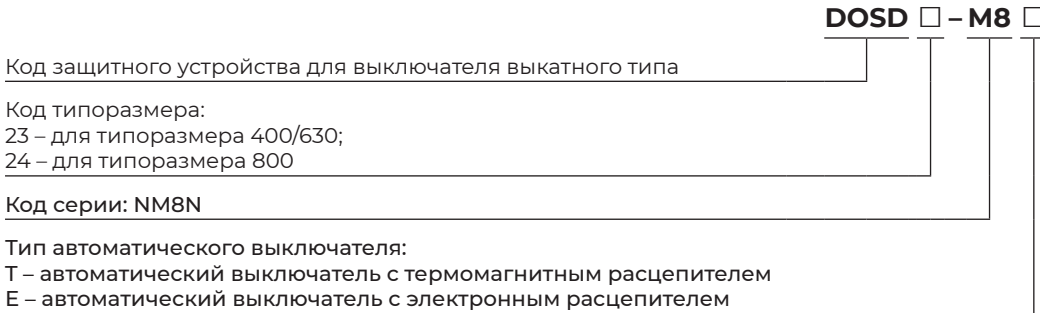


**Примечание:** <sup>1)</sup> DOB23 подходит для корпусов 400/630. Имеется два исполнения для типоразмеров 400 и 630.

## ЗАЩИТНОЕ УСТРОЙСТВО ДЛЯ ВЫКАТНОГО ВЫКЛЮЧАТЕЛЯ DOSD

Защитное устройство DOSD используется совместно с выкатными выключателями. Оно устанавливается с задней стороны выключателя, и гарантирует принудительное отключение включенного выключателя при установке или извлечении его из основания.

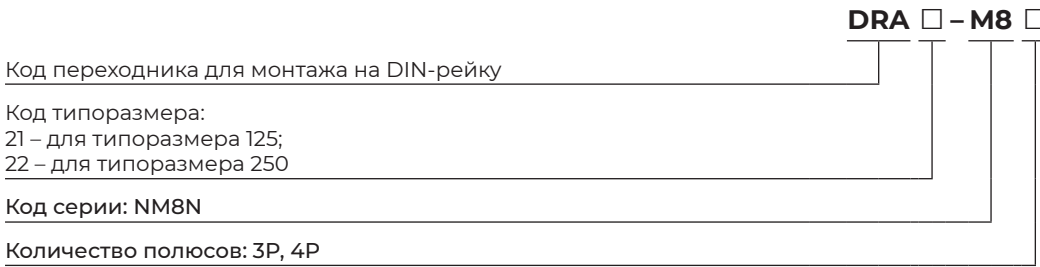
### Структура условного обозначения



## ПЕРЕХОДНИК ДЛЯ МОНТАЖА НА DIN-РЕЙКУ DRA

Переходник для монтажа на DIN-рейку DRA устанавливается на корпус выключателя, и далее выключатель может монтироваться на стандартную DIN-рейку шириной 35 мм.

### Структура условного обозначения



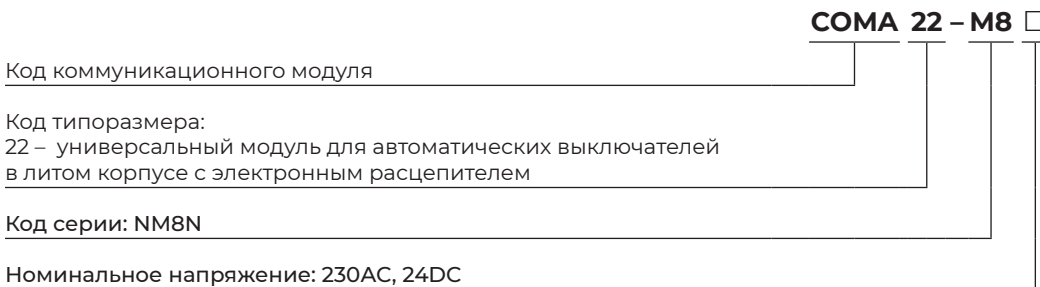
## КОММУНИКАЦИОННЫЙ МОДУЛЬ СОМА

Коммуникационный модуль СОМА является интерфейсом связи между электронными компонентами автоматического выключателя и шиной данных, обеспечивает обмен данными и управляет релейным выходом. Модуль СОМА может установить связь с ведущим устройством по протоколу связи Modbus-RTU для реализации трех или четырех функций дистанционного управления.

### Технические параметры

- ▶ Номинальное напряжение: 230 В перем. тока или 24 В пост. тока (отклонение ±15%)
- ▶ Тип интерфейса: RS485 (протокол Modbus-RTU)
- ▶ Потребляемый ток: 250 В перем. тока / 3 А; 30 В пост. тока / 3 А
- ▶ Линия связи: экранированная витая пара
- ▶ Расстояние передачи данных: 1,2 км (при использовании экранированной витой пары категории А)
- ▶ Индикация рабочего состояния: светодиодная
- ▶ Количество станций: 1 станция

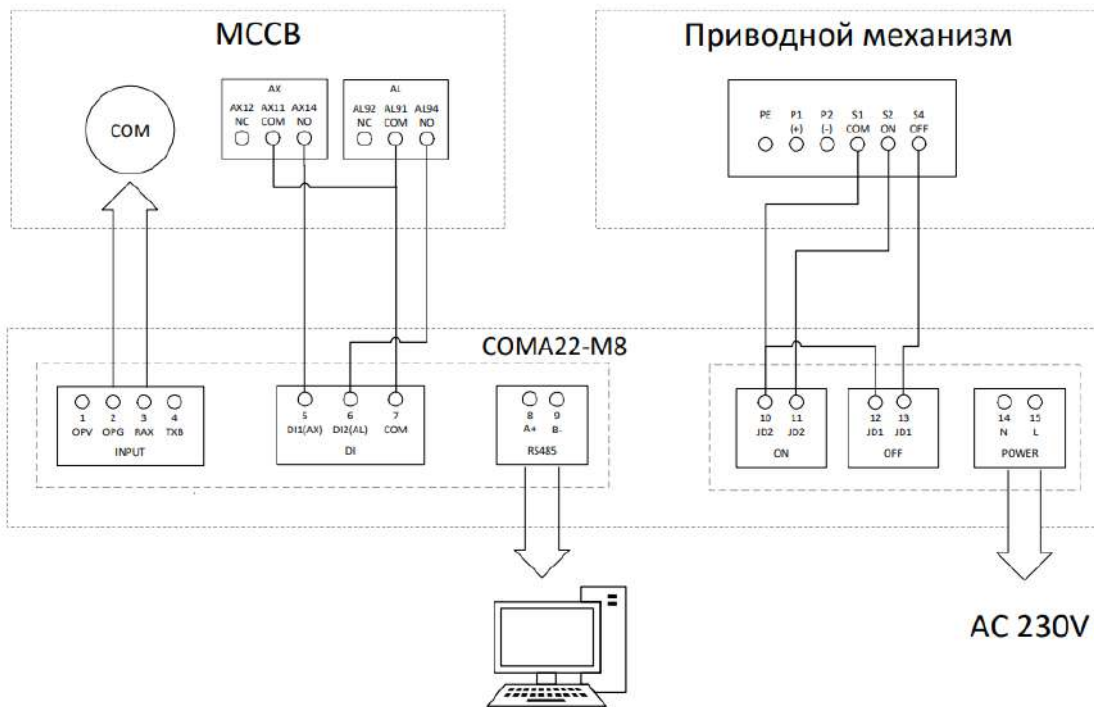
### Структура условного обозначения



**Решения, реализуемые по каналу связи**

Решения	Выполняемая функция	Необходимые изделия и принадлежности	Примечание
Решение 1	Дистанционное измерение	<ul style="list-style-type: none"> <li>▶ Базовый или стандартный автоматический выключатель в литом корпусе NM8N электронного типа</li> <li>▶ Коммуникационный модуль СОМА22-М8</li> </ul>	1. Считывание фазных значений тока
Решение 2	Дистанционное измерение, дистанционная сигнализация	<ul style="list-style-type: none"> <li>▶ Базовый или стандартный автоматический выключатель в литом корпусе NM8N электронного типа</li> <li>▶ Коммуникационный модуль СОМА22-М8</li> <li>▶ Вспомогательный контакт АХ (опциональный, индикация замкнутого и разомкнутого состояния)</li> <li>▶ Сигнальный контакт АL (опциональный, индикация состояния срабатывания защиты)</li> </ul>	<ol style="list-style-type: none"> <li>1. Считывание фазных значений тока</li> <li>2. Индикация состояния выключателя (ОТКЛ, ВКЛ, Trip)</li> </ol>
Решение 3	Дистанционное измерение, дистанционная сигнализация, дистанционное управление	<ul style="list-style-type: none"> <li>▶ Базовый или стандартный автоматический выключатель в литом корпусе NM8N электронного типа</li> <li>▶ Коммуникационный модуль СОМА22-М8</li> <li>▶ Вспомогательный контакт АХ (опциональный, индикация замкнутого и разомкнутого состояния)</li> <li>▶ Сигнальный контакт АL (опциональный, индикация состояния срабатывания защиты)</li> <li>▶ Механизм с электрическим приводом MOD</li> </ul>	<ol style="list-style-type: none"> <li>1. Считывание фазных значений тока</li> <li>2. Индикация состояния выключателя (ОТКЛ, ВКЛ, Trip)</li> <li>3. Управление включением и отключением автоматического выключателя</li> </ol>
Решение 4	Дистанционное измерение, дистанционная сигнализация, дистанционное управление, дистанционная настройка	<ul style="list-style-type: none"> <li>▶ Стандартный автоматический выключатель в литом корпусе NM8N электронного типа</li> <li>▶ Коммуникационный модуль СОМА22-М8;</li> <li>▶ Вспомогательный контакт АХ (опциональный, индикация замкнутого и разомкнутого состояния)</li> <li>▶ Сигнальный контакт АL (опциональный, индикация состояния срабатывания защиты)</li> <li>▶ Механизм с электрическим приводом MOD</li> </ul>	<ol style="list-style-type: none"> <li>1. Считывание фазных значений тока</li> <li>2. Индикация состояния выключателя (ОТКЛ, ВКЛ, Trip)</li> <li>3. Управление включением и отключением автоматического выключателя</li> <li>4. Настройка внутренних параметров расцепителя (только для стандартного исполнения, подробные сведения приведены в описании протокола связи)</li> </ol>

**Схема подключения СОМА22--М8**



**БЛОК ПИТАНИЯ PSU**

Блок питания PSU обеспечивает напряжение 9 В пост. тока для питания стандартного ЖК-дисплея, позволяющего просматривать, настраивать и изменять параметры электронного расцепителя. Выходное напряжение 9 В пост. тока. Время непрерывной работы 7 часов.

**Структура условного обозначения**

Код батарейного блока

Код типоразмера:  
22 – универсальная принадлежность для стандартного ЖК-дисплея автоматических выключателей в литом корпусе

Код серии: NM8N

**PSU 22 – M8**



### ЭЛЕКТРОМАГНИТ ВКЛЮЧЕНИЯ СЕМ

Электромагнит включения предназначен для дистанционного включения автоматического выключателя. Если автоматический выключатель отключен, и включающая пружина взведена, то выключатель может быть включен в любой момент времени. Управление электромагнитом включения может осуществляться как переменным, так и постоянным током. Когда напряжение питания находится в диапазоне от 85 до 110% относительно номинального значения управляющего напряжения, электромагнит может гарантированно включить выключатель. Режим работы электромагнита включения – кратковременный. Он не может находиться под напряжением долгое время. Время подачи напряжения – от 0,2 до 2 с, в противном случае он может быть поврежден.

#### Структура условного обозначения

**СЕМ 25 – М8 □**

Код электромагнита включения

Код типоразмера:

25 – соответствует типоразмеру 1600

Код серии: NM8N

Номинальное напряжение:

48AC, 110AC, 230AC, 400AC

24DC, 48DC, 110DC, 220DC



**Примечание:** применимо к типоразмеру 1600 с мотор-редуктором.

#### Электрические характеристики

Параметры		Значения
Номинальное рабочее напряжение (Ue), В при 50/60Гц		48AC, 110AC, 230AC, 400AC 24DC, 48DC, 110DC, 220DC
Диапазон напряжений		85–110%
Диапазон длительности импульса, с		0,2–2
Потребляемая мощность	AC	5 В·А
	DC	5 Вт
Время включения автоматического выключателя, мс		< 70
Время отключения автоматического выключателя, мс		50±10
Номинальное напряжение изоляции (Ui), В		2
Пиковый ток		6xIn

### МЕЖФАЗНАЯ ПЕРЕГОРОДКА PHS (ВХОДИТ В КОМПЛЕКТ ПОСТАВКИ)

Межфазная перегородка PHS обеспечивает изоляцию между фазами и предотвращает межфазное короткое замыкание.

#### Структура условного обозначения

**PHS □ – М8**

Код межфазной перегородки, стандартная принадлежность

Код типоразмера:

21 – для типоразмера 125

22 – для типоразмера 250;

23 – для типоразмера 400/630;

24 – для типоразмера 800;

25 – для типоразмера 1600

Код серии: NM8N





### СХЕМА МОНТАЖА ВНУТРЕННИХ ВСПОМОГАТЕЛЬНЫХ ПРИНАДЛЕЖНОСТЕЙ

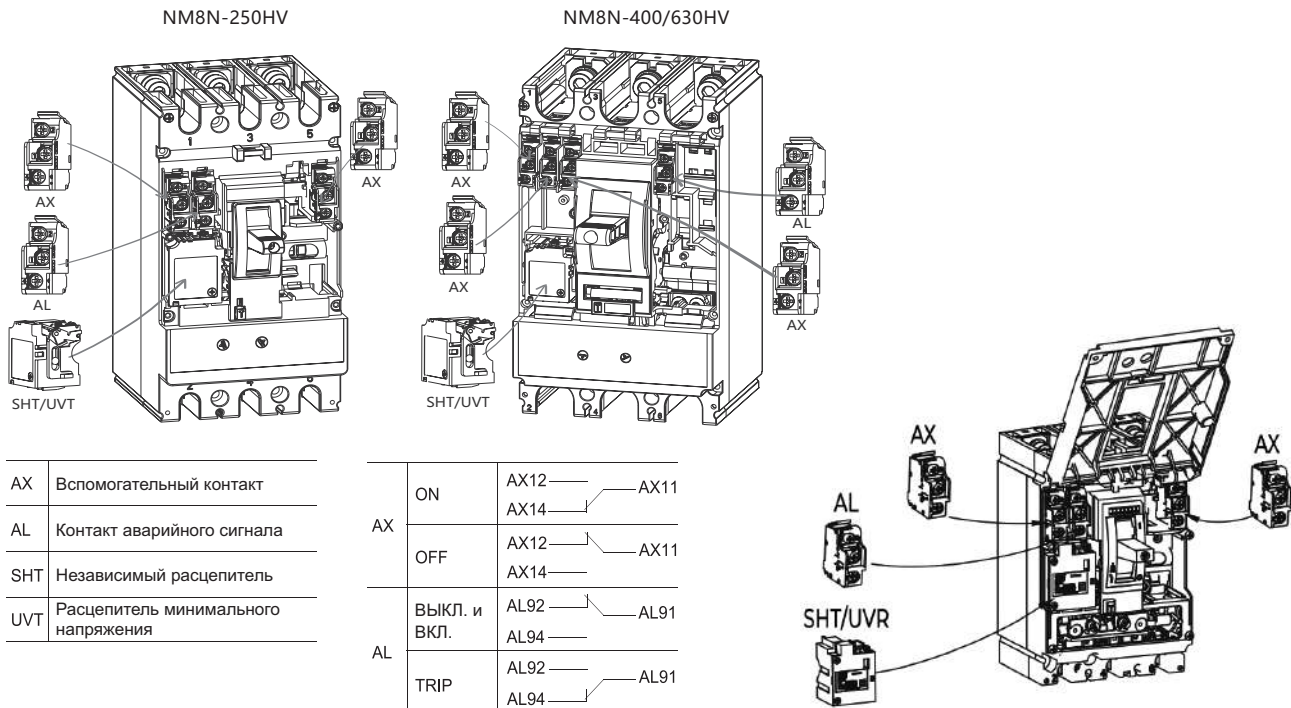
Наименование принадлежности	Способ установки и электромонтажа				
	NM8N-125, 250 NM8NL-125, 250	NM8N-400, 630 NM8NL-400, 630	NM8N-800	NM8N-1600	NM8N-1600 MOD
	3P, 4P	3P, 4P	3P, 4P	3P, 4P	3P, 4P
Без дополнительных принадлежностей					
Сигнальный контакт					
Вспомогательный контакт					
Независимый расцепитель					
Расцепитель минимального напряжения					
Независимый расцепитель, вспомога- тельный контакт					
Вспомогательный контакт, расцепитель минимального напряжения					
Независимый расцепитель, сигнальный контакт					
Вспомогательный контакт, сигнальный контакт					
Расцепитель минимального напряжения, сигнальный контакт					
Независимый расцепитель, вспомога- тельный контакт, сигнальный контакт					
Вспомогательный контакт, сигнальный кон- такт, расцепитель минимального напряжения					

- – Независимый расцепитель
- ▲ – Расцепитель минимального напряжения
- – Вспомогательный контакт
- – Сигнальный контакт

**Примечания:**

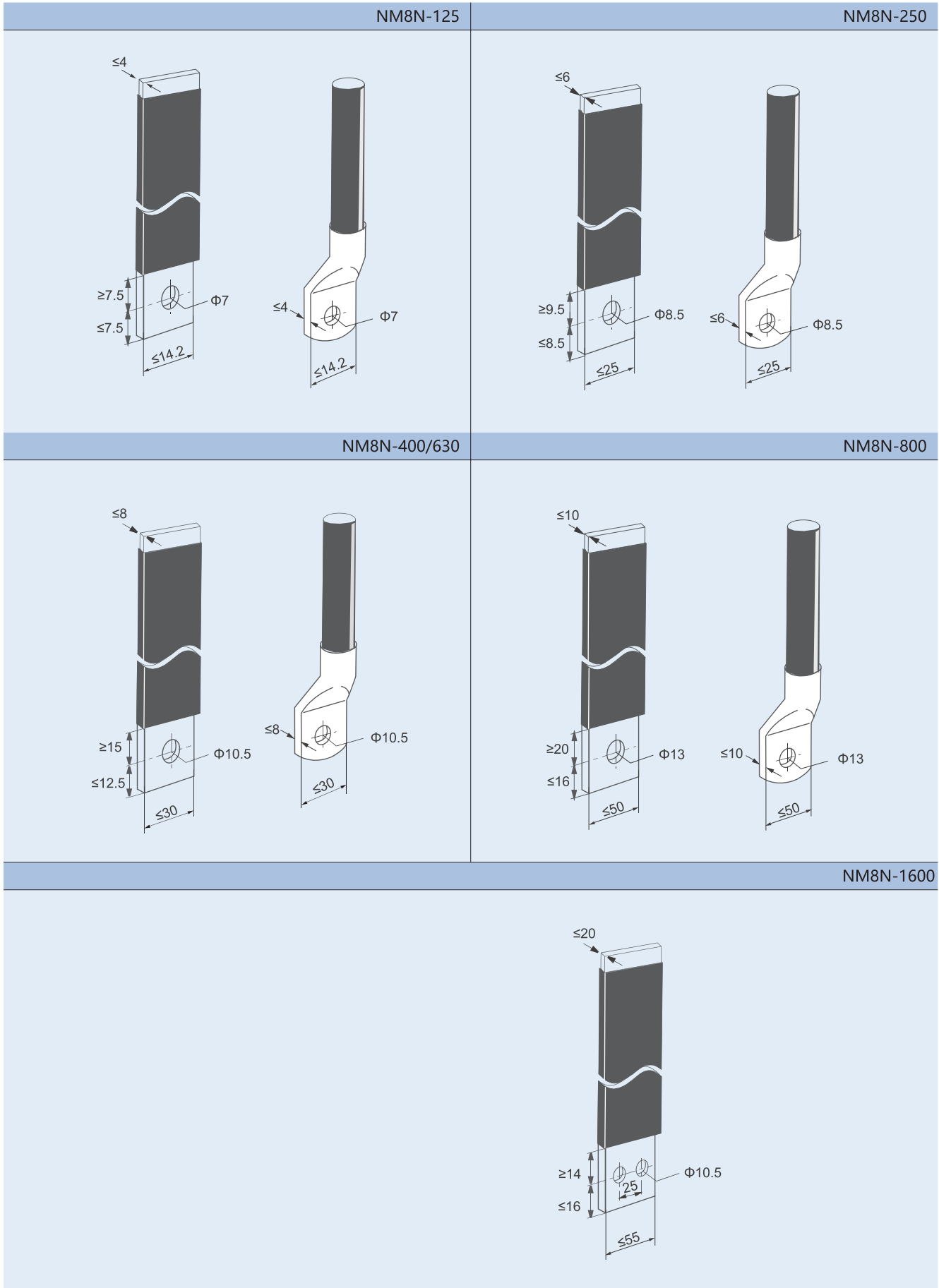
- а. NM8N-125, 250, 400, 630, 800 не могут одновременно оснащаться расцепителем минимального напряжения и независимым расцепителем;
- б. NM8N-125, 250 3P, 4P могут оснащаться максимум двумя вспомогательными контактами; модель 1P не имеет внутренних вспомогательных принадлежностей; модель 2P может оснащаться одновременно одним вспомогательным и одним сигнальным контактом;
- в. NM8N-400, 630 может содержать до 3 наборов вспомогательных контактов;
- г. NM8N-800 может содержать до 4 наборов вспомогательных контактов;
- д. NM8N-1600 MOD может оснащаться максимум 3 наборами вспомогательных контактов, а также может одновременно содержать расцепитель минимального напряжения и независимый расцепитель;
- е. Серия NM8N может оснащаться только одним сигнальным контактом.

### СХЕМА УСТАНОВКИ ВНУТРЕННИХ АКСЕССУАРОВ

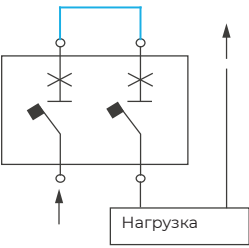
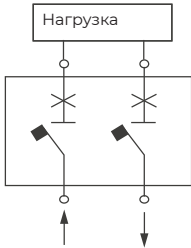
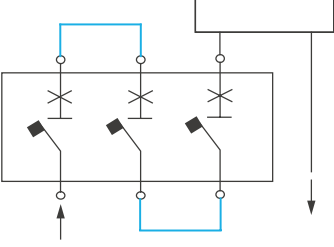
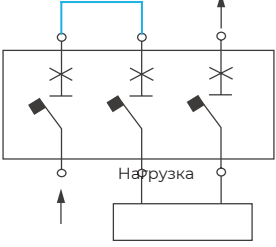
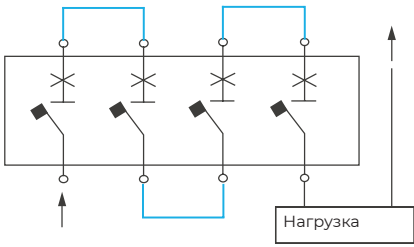
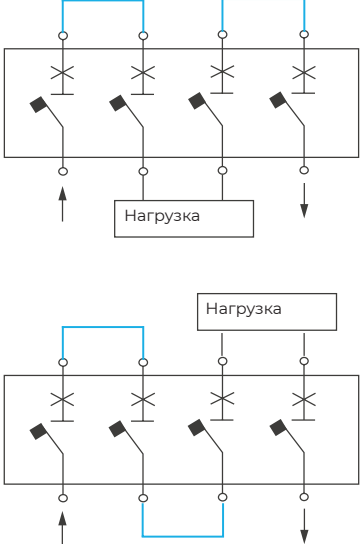


## 6. ПОДКЛЮЧЕНИЕ ВНЕШНИХ ПРОВОДНИКОВ

### 5.1 РАЗМЕРЫ ОТХОДЯЩИХ ПРОВОДНИКОВ



## 6.2 СОЕДИНЕНИЯ МЕЖДУ ПОЛЮСАМИ АВТОМАТИЧЕСКИХ ВЫКЛЮЧАТЕЛЕЙ НА ПОСТОЯННЫЙ ТОК NM8NDC

Напряжение	Однополюсная система заземления	Незаземленная система
≤500 В DC	 <p><i>Примечание: 1. Допускается использование верхней и нижней линий. Приведенные здесь линии указаны для примера.</i></p>	 <p><i>Примечание: 1) Допускается использование как верхней, так и нижней линий. Приведенные здесь линии указаны для примера; 2. Метод установки не должен вызывать вторичное замыкание на землю.</i></p>
500-750 В DC	 <p><i>Примечание: 1. Допускается использование верхней и нижней линий. Приведенные здесь линии указаны для примера.</i></p>	 <p><i>Примечание: 1. Допускается использование как верхней, так и нижней линий. Приведенные здесь линии указаны для примера; 2. Метод установки не должен вызывать вторичное замыкание на землю.</i></p>
750-1000 В DC	 <p><i>Примечание: 1. Допускается использование верхней и нижней линий. Приведенные здесь линии указаны для примера.</i></p>	

## 7. ПОДГОТОВКА АВТОМАТИЧЕСКОГО ВЫКЛЮЧАТЕЛЯ К РАБОТЕ

Для проверки работоспособности выключателя необходимо в ручном режиме включить выключатель, а затем произвести имитацию «автоматического срабатывания выключателя» путем нажатия на тестовую кнопку. Убедившись в том, что монтаж и подключение выполнены правильно, включите выключатель.

Для включения выключателя, находящегося в расцепленном положении, необходимо произвести операцию взвода, для чего ручку перевести до упора в сторону знака «O», а затем включить выключатель, переведя ручку в сторону «I».

## 8. ТЕХНИКА БЕЗОПАСНОСТИ

8.1 Монтаж и техническое обслуживание следует выполнять только силами технических специалистов.

8.2 Монтаж в среде, содержащей воспламеняющиеся, взрывоопасные газы и конденсат, строго запрещен.

8.3 В ходе выполнения работ запрещается касаться токоведущих частей изделия.

8.4 Во время монтажа и технического обслуживания изделия необходимо отключить подачу электроэнергии.

8.5 Не допускается монтаж изделия в местах, коррозионная газовая среда которых может привести к повреждению металлов и изоляции.

8.6 Во избежание аварий изделие необходимо устанавливать в строгом соответствии с инструкцией.

## 9. УСЛОВИЯ НОРМАЛЬНОЙ ЭКСПЛУАТАЦИИ, МОНТАЖА, ТРАНСПОРТИРОВКИ И ХРАНЕНИЯ

9.1 Температура эксплуатации и хранения от  $-3$  до  $+70$  °C; среднее значение в течение 24 часов не должно превышать  $+35$  °C; при температуре окружающей среды от  $-40$  до  $+70$  °C пользователи должны учитывать снижение эксплуатационных характеристик или предусмотреть компенсацию температуры.

9.2 Высота над уровнем моря:  $\leq 2000$  м.

Степень загрязнения: 3.

Степень защиты: IP40.

9.3 На месте монтажа относительная влажность не должна превышать 50% при макс. температуре  $+40$  °C, более высокая относительная влажность допускается при более низкой температуре. Например, относительная влажность может составлять 90% при  $+20$  °C, необходимо принять специальные меры для предотвращения выпадения росы.

## 10. ОБЪЕМ ПОСТАВКИ

1. Автоматический выключатель
2. Межфазные перегородки
3. Комплект монтажных частей для автоматического выключателя
4. Паспорт

## 11. ГАРАНТИЯ И СРОК СЛУЖБЫ

Изготовитель гарантирует соответствие характеристик выключателей при соблюдении потребителем условий транспортирования, хранения, монтажа и эксплуатации.

Гарантийный срок\* устанавливается 24 месяца с даты ввода Изделия в эксплуатацию, но не более 30 месяцев от даты передачи оборудования Покупателю.

## 12. ЗАЩИТА ОКРУЖАЮЩЕЙ СРЕДЫ

Для защиты окружающей среды, автоматический выключатель или его аксессуары по истечению срока службы должны быть утилизированы в соответствии локальными требованиями

\* гарантийный срок указан для оборудования, поставляемого на территории Российской Федерации. Для иных стран условия гарантии определяются договором поставки.

### 13. СОДЕРЖАНИЕ ДРАГОЦЕННЫХ МЕТАЛЛОВ

№	Тип выключателя	Содержание драг. металлов, г	Содержание драг. металлов, %
1	NM8N-125/3P (TM)	6,72	0,56%
2	NM8N-125/4P (TM)	8,96	0,58%
3	NM8NL-125/3P (TM)	6,72	0,41%
4	NM8NL-125/4P (TM)	8,96	0,43%
5	NM8N-250/3P (TM)	13,08	0,71%
6	NM8N-250/4P (TM)	17,44	0,70%
7	NM8N-250/3P (EN)	13,08	0,65%
8	NM8N-250/4P (EN)	17,44	0,66%
9	NM8NL-250/3P (TM)	13,08	0,49%
10	NM8NL-250/4P (TM)	17,44	0,49%
11	NM8NL-250/3P (EN)	13,08	0,46%
12	NM8NL-250/4P (EN)	17,44	0,47%
13	NM8N-630/3P (TM)	25,2	0,46%
14	NM8N-630/4P (TM)	33,6	0,50%
15	NM8N-630/3P (EN)	25,2	0,42%
16	NM8N-630/4P (EN)	33,6	0,42%
17	NM8NL-630/3P (TM)	25,2	0,34%
18	NM8NL-630/4P (TM)	33,6	0,36%
19	NM8NL-630/3P (EN)	25,2	0,32%
20	NM8NL-630/4P (EN)	33,6	0,31%
21	NM8N-800/3P (TM)	61,26	0,58%
22	NM8N-800/4P (TM)	81,68	0,61%
23	NM8N-800/3P (EN)	61,26	0,58%
24	NM8N-800/4P (EN)	81,68	0,61%
25	NM8N-1600/3P (TM)	54,21	0,40%
26	NM8N-1600/4P (TM)	72,28	0,41%
27	NM8N-1600/3P (EN)	54,21	0,40%
28	NM8N-1600/4P (EN)	72,28	0,41%
29	NM8N-1600/3P (с моторным приводом)	54,21	0,34%
30	NM8N-1600/4P (с моторным приводом)	72,28	0,36%

## **CHINT GLOBAL PTE. LTD.**

**Address:** A3 Building, No. 3655 Sixian Road,  
Songjiang Shanghai, China

**Tel:** +86-21-5677-7777

**Fax:** +86-21-5677-7777

**E-mail:** cis@chintglobal.com

**[www.chintglobal.com](http://www.chintglobal.com)**

**© Все права защищены компанией CHINT**

Спецификации и технические требования могут быть изменены без предварительного уведомления. Пожалуйста, свяжитесь с нами для подтверждения соответствующей информации о заказе