

**CHNT**

Empower the World

Паспорт

**ВЫКЛЮЧАТЕЛИ ПУТЕВЫЕ**

**YBLX-K1**

**EAC CE**

ver.03.2023

## ОСНОВНЫЕ СВЕДЕНИЯ ОБ ИЗДЕЛИИ

**Наименование изделия:** Выключатели путевые/Выключатели концевые

**Дата изготовления:** маркируется на устройстве

**Наименование и почтовый адрес изготовителя:** ZHEJIANG CHINT ELECTRICS CO., LTD.

**Адрес:** China, №1, Chint Road, Chint Industrial Zone, North Baixiang, Yueqing, Zhejiang, 325603.

**Заводской номер изделия (серии):** маркируется на устройстве

Выключатели путевые серии YBLX-K1 применяются в электрических цепях переменного тока с напряжением до 380 В и постоянного тока с напряжением до 220 В для регулировки перемещения, изменения направления движения или скорости ходового механизма, автоматической регулировки станка, ограничение действия или перемещения или операционного контроля ходового механизма.

**Сведения о сертификате:** ЕАЭС N RU Д-СН.АЖ36.В.00243/20 срок действия до 19.03.2025, орган выдавший Общество с ограниченной ответственностью «Эксперт-Сертификация». Соответствует требованиям регламента Таможенного союза «О безопасности низковольтного оборудования» (ТР ТС 004/2011).

**Сведения об уполномоченном изготовителем лице:**

ООО «Чинт Электрик»

115280, Россия, город Москва, муниципальный округ Даниловский внутригородская территория, улица Автозаводская, дом 23А, корпус 2, офис 701

**Телефон:** 8-800-222-61-41

**E-mail:** info@chint.ru

## СТРУКТУРА УСЛОВНОГО ОБОЗНАЧЕНИЯ:

YBLX- K1 / X1 / 11

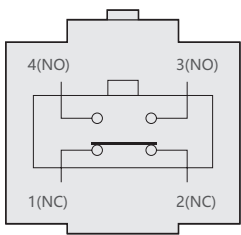
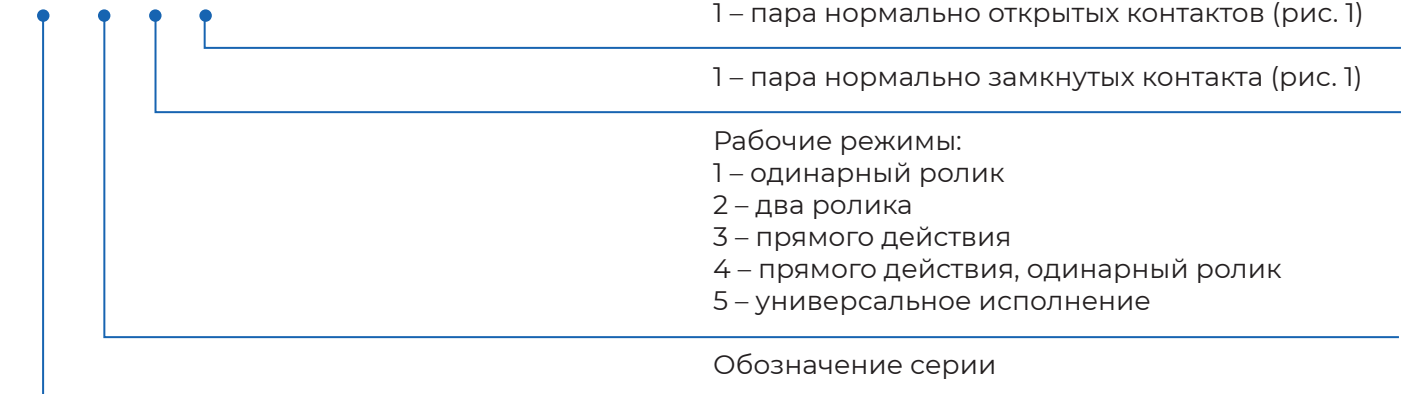


Рис. 1. Расположение контактов

## УСЛОВИЯ ЭКСПЛУАТАЦИИ

- ▶ Степень защиты: IP52
- ▶ Температура эксплуатации: от - 5°С до +40°С
- ▶ Относительная влажность: ≤90% (20°)
- ▶ Высота над уровнем моря: не более 2000 м

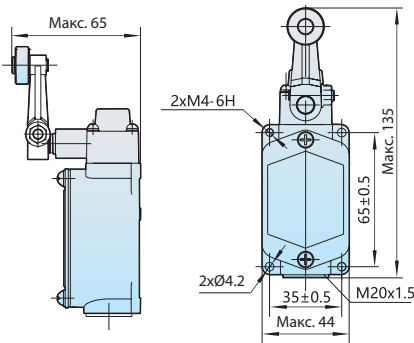
## ОСНОВНЫЕ ТЕХНИЧЕСКИЕ ПАРАМЕТРЫ

Название параметра		Значение
Соответствие стандартам		ГОСТ IEC 60947-5-1
Условный тепловой ток (I <sub>th</sub> ), А		5
Номинальное напряжение (U <sub>n</sub> ), В		AC380; DC220
Номинальный рабочий ток ток (I <sub>e</sub> ), А		0,8 (AC-15 380В); 0,15 (DC-13 220В)
Частота коммутаций, циклов/мин		20
Номинальное напряжение изоляции (U <sub>i</sub> ), В		415
Номинальное импульсное напряжение (U <sub>imp</sub> ), кВ		2,5
Механическая износостойкость, тысяч циклов ВО		600
Электрическая износостойкость, тысяч циклов ВО		300
Устойчивость к напряжению, В	Между деталями под напряжением и заземлением	1890
	Между клеммами на одном уровне	1140
	Между клеммой и нетоковедущими частями	2500
Категория размещения		II
Степень загрязнения		3

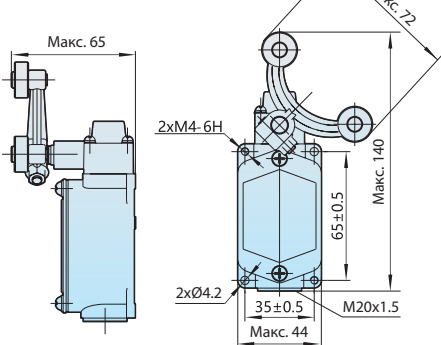
Параметры	Модель выключателя				
	YBLX-K1/111	YBLX-K1/211	YBLX-K1/311	YBLX-K1/411	YBLX-K1/511
Максимальное рабочее усилие	15Н	20Н	20Н	20Н	15Н
Прямой рабочий ход	45°	70°	5 мм	5 мм	45°
Дополнительный ход	60°	-	6 мм	6 мм	-

## ГАБАРИТНО-ПРИСОЕДИНИТЕЛЬНЫЕ РАЗМЕРЫ (ММ)

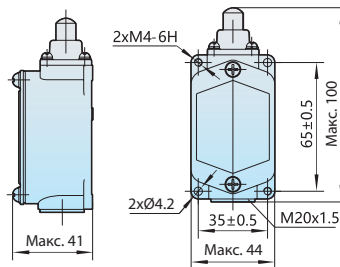
### YBLX-K1/111



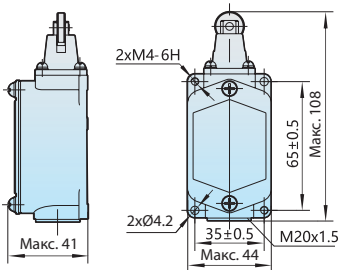
### YBLX-K1/211



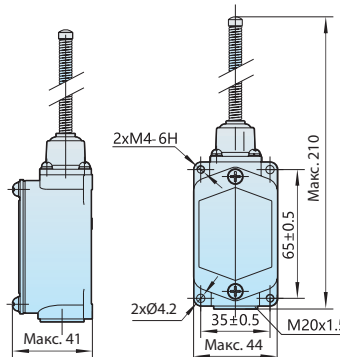
### YBLX-K1/311



### YBLX-K1/411



### YBLX-K1/511



### Примечание:

1. Не рекомендуется использовать изделие в движении во избежание повреждений (таких как повреждение внутреннего сердечника YBLX-K1/311 и других устройств прямого действия, повреждение внутреннего сердечника YBLX-K1/511 и других универсальных устройств, поворотный рычаг YBLX-K1/111 и другие устройства с вращающимся рычагом) или сократить срок службы выключателей.
2. Не рекомендуется длительное время держать выключатели в нажатом состоянии, что может вызвать такие проблемы, как преждевременный сбой и неполный сброс. Рекомендуется регулярно обслуживать и своевременно заменять выключатели.
3. Скорость работы выключателя не должна быть очень быстрой или медленной. При очень низкой рабочей скорости переключение контактов может быть нестабильным, что может привести к плохому контакту или свариванию и другим проблемам. При очень высокой рабочей скорости ударная сила воздействия может разрушить выключатель; если частота слишком высока, контакт может не переключаться.
4. Путевые выключатели не рекомендуется использовать при малых нагрузках (напряжение, ток), так как малая нагрузка снижает надежность контакта.



## КОМПЛЕКТНОСТЬ

1. Выключатель путевой – 1шт.
2. Паспорт – 1шт.

## УСЛОВИЯ НОРМАЛЬНОЙ ЭКСПЛУАТАЦИИ, МОНТАЖА, ТРАНСПОРТИРОВКИ И ХРАНЕНИЯ

1. Степень защиты: IP20
2. Температура эксплуатации от –5 до +40 °С
3. Высота над уровнем моря: ≤ 2000 м.

## РЕСУРСЫ, СРОКИ СЛУЖБЫ И ХРАНЕНИЯ И ГАРАНТИИ ИЗГОТОВИТЕЛЯ (ПОСТАВЩИКА)

Изготовитель гарантирует соответствие характеристик оборудования при соблюдении потребителем условий транспортирования, хранения, монтажа и эксплуатации. Гарантийный срок\* 18 месяцев с даты ввода Изделия в эксплуатацию, но не более 24 месяцев от даты передачи оборудования Покупателю.

## СВИДЕТЕЛЬСТВО О ПРИЕМКЕ

Соответствуют требованиям ГОСТ IEC 60947-1 МЕЖГОСУДАРСТВЕННЫЙ СТАНДАРТ АППАРАТУРА РАСПРЕДЕЛЕНИЯ И УПРАВЛЕНИЯ НИЗКОВОЛЬТНАЯ

## ШТАМП ТЕХНИЧЕСКОГО КОНТРОЛЯ ИЗГОТОВИТЕЛЯ



## СВЕДЕНИЯ ОБ УТИЛИЗАЦИИ

Оборудование подлежит утилизации после принятия решения о невозможности или нецелесообразности его капитального ремонта или недопустимости дальнейшей эксплуатации. Утилизация проводится по инструкции эксплуатирующей организации.

\* гарантийный срок указан для оборудования, поставляемого на территории Российской Федерации. Для иных стран условия гарантии определяются договором поставки.

## **CHINT GLOBAL PTE. LTD.**

**Address:** A3 Building, No. 3655 Sixian Road,  
Songjiang Shanghai, China

**Tel:** +86-21-5677-7777

**Fax:** +86-21-5677-7777

**E-mail:** cis@chintglobal.com

**[www.chintglobal.com](http://www.chintglobal.com)**

**© Все права защищены компанией CHINT**

Спецификации и технические требования могут быть изменены без предварительного уведомления. Пожалуйста, свяжитесь с нами для подтверждения соответствующей информации о заказе