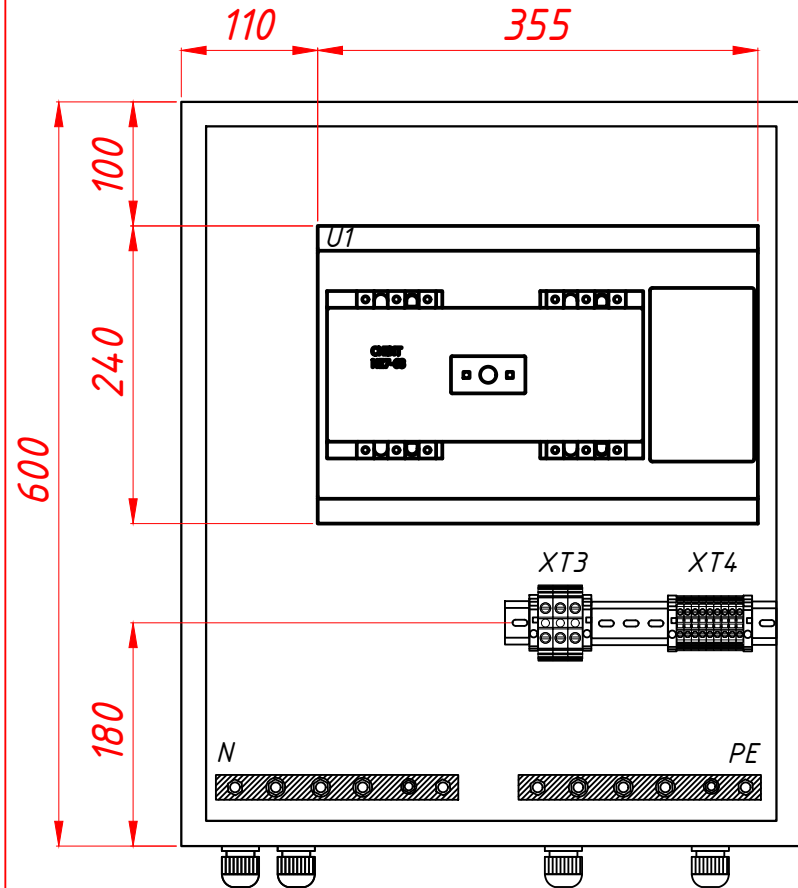
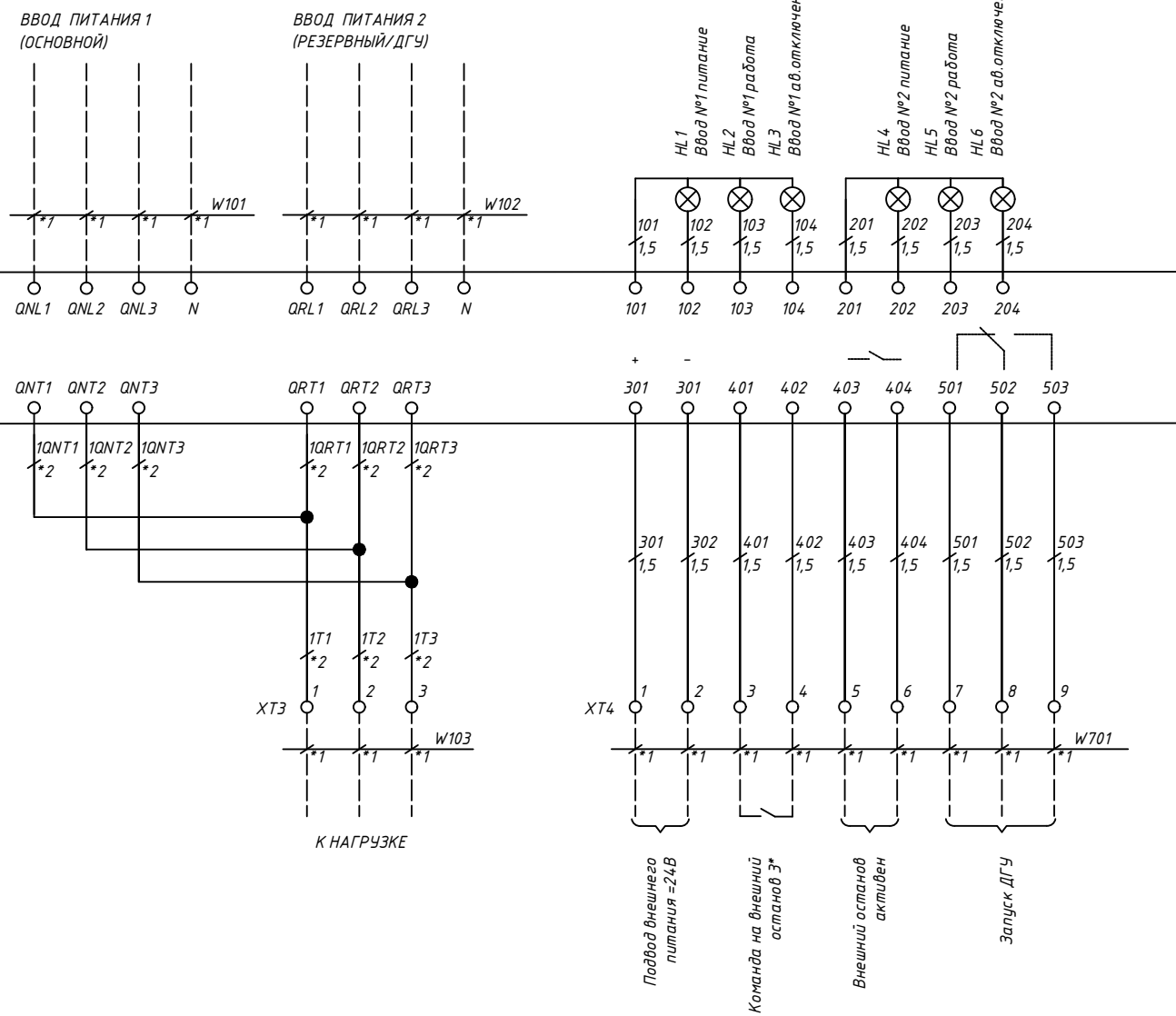
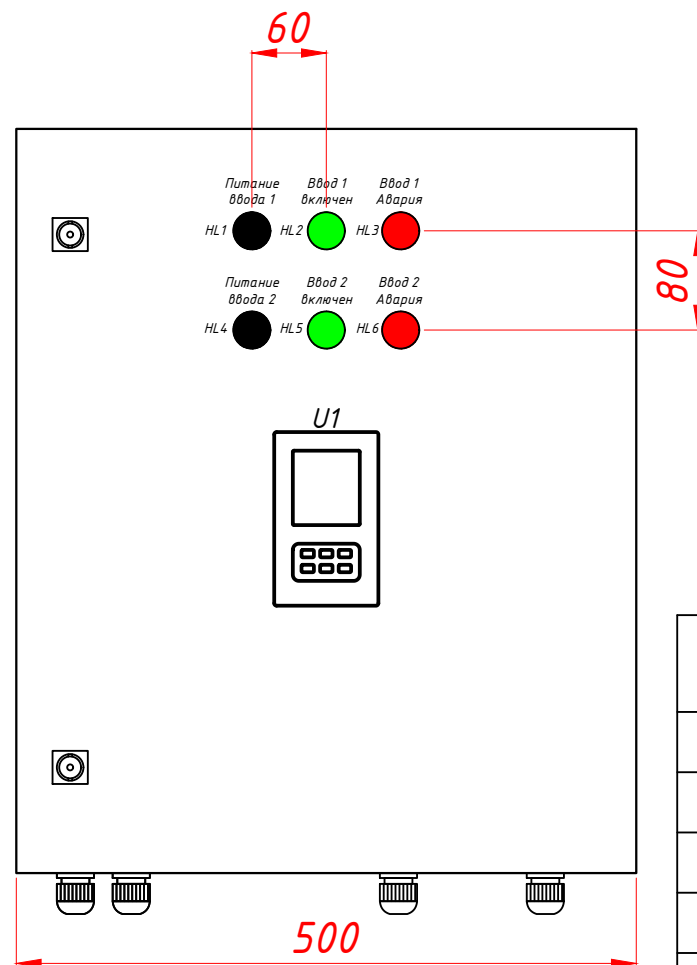


Внешний вид  
без дверей



Внешний вид



Поз. обознач.	Наименование	Кол.	Примечание
<u>Шкаф АВР NZ7 на 10-63А</u>			
	Корпус навесной 600x500x250	1	
HL1, HL4	Индикатор ND16-22DS/4 белый ~230В	2	
HL2, HL5	Индикатор ND16-22DS/4 зеленый ~230В	2	
HL3, HL6	Индикатор ND16-22DS/4 красный ~230В	2	
U1	Контроллер АВР NZ7-63	1	
XT3	Клемма серая MRK 16/12мм, 76А	3	
XT4	Клемма серая MRK 2,5/5,9мм, 24А	9	
	Шина медная ШМТ 20x4	0,4	

1. Внешние кабели показаны условно.
2. Сечение силовых шин или проводов зависит от номинала АВР.
3. Не допускается подключение потенциальных сигналов на клеммы 401 и 402.
4. При входящих кабелях сечение свыше 25мм.кв. дополнительно устанавливаются силовые клеммники XT1, XT2.
5. Панель управления АВР NZ7 выносится на дверь.

Согласовано

Взаим. инв. N

Подпись и дата

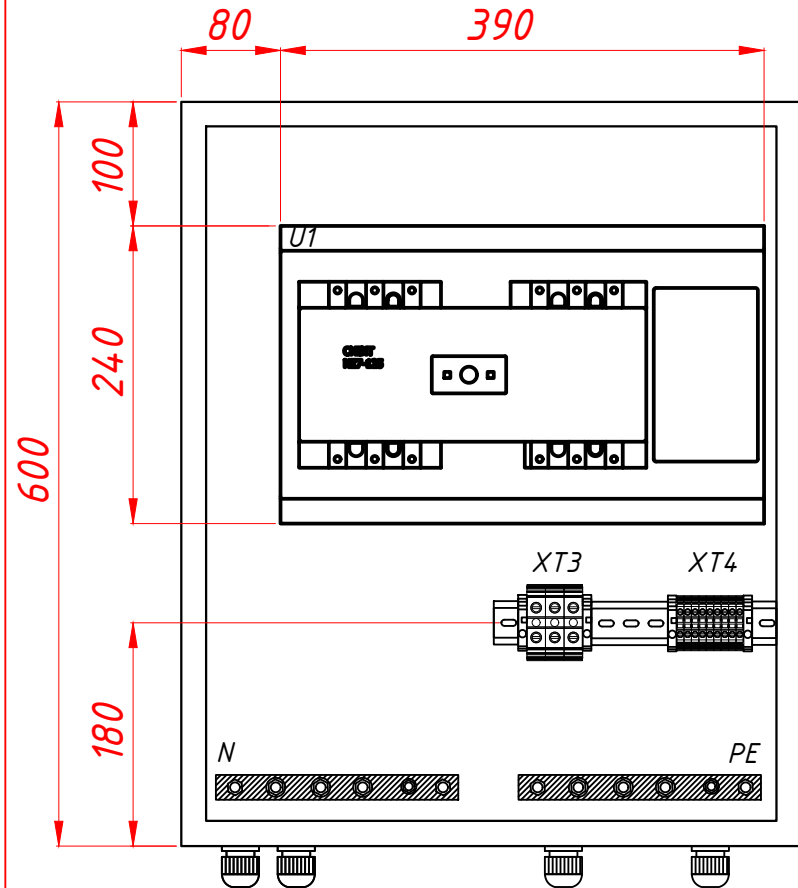
Инв. N подпись

ЛШМЕ.656.355.00000

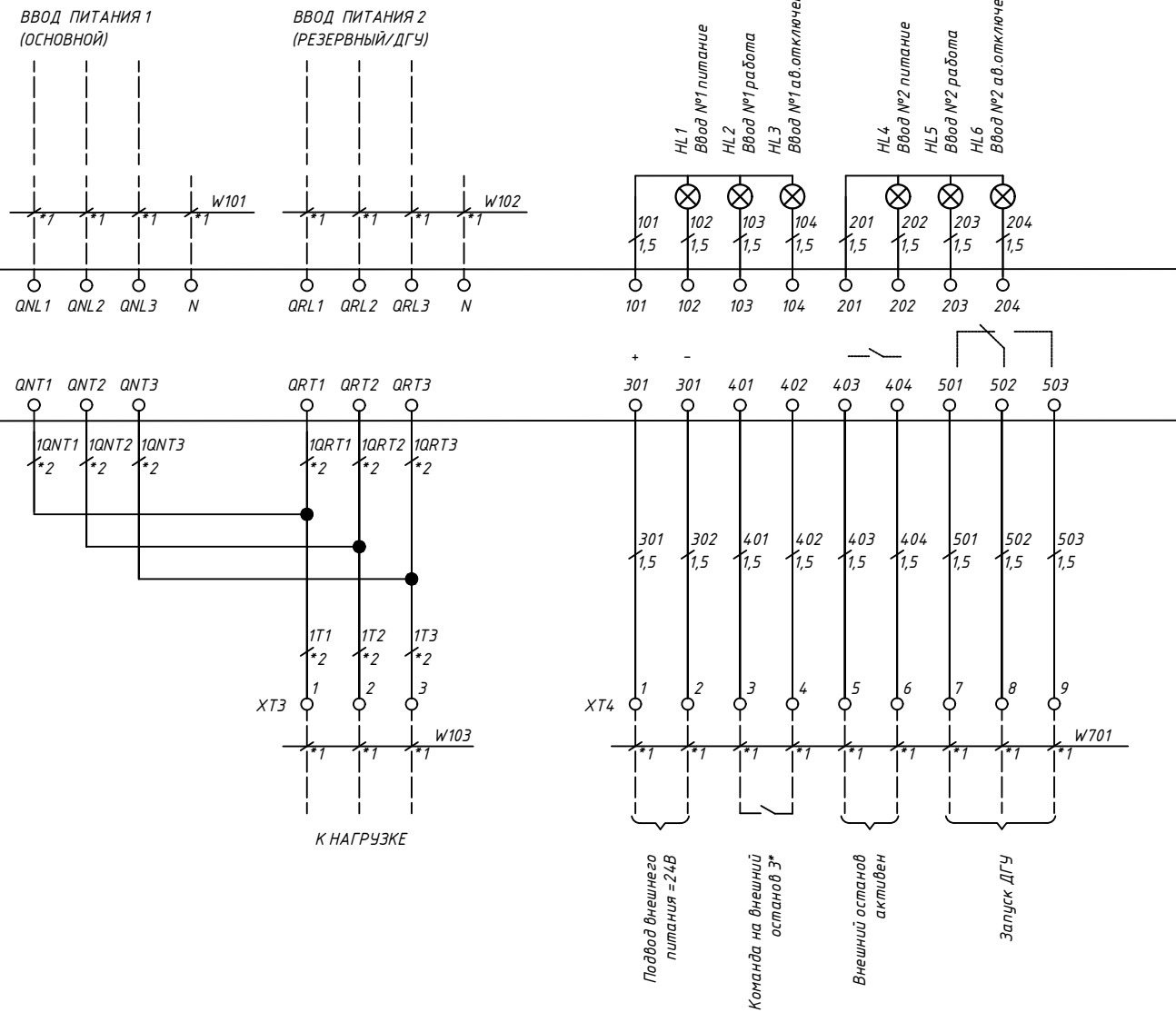
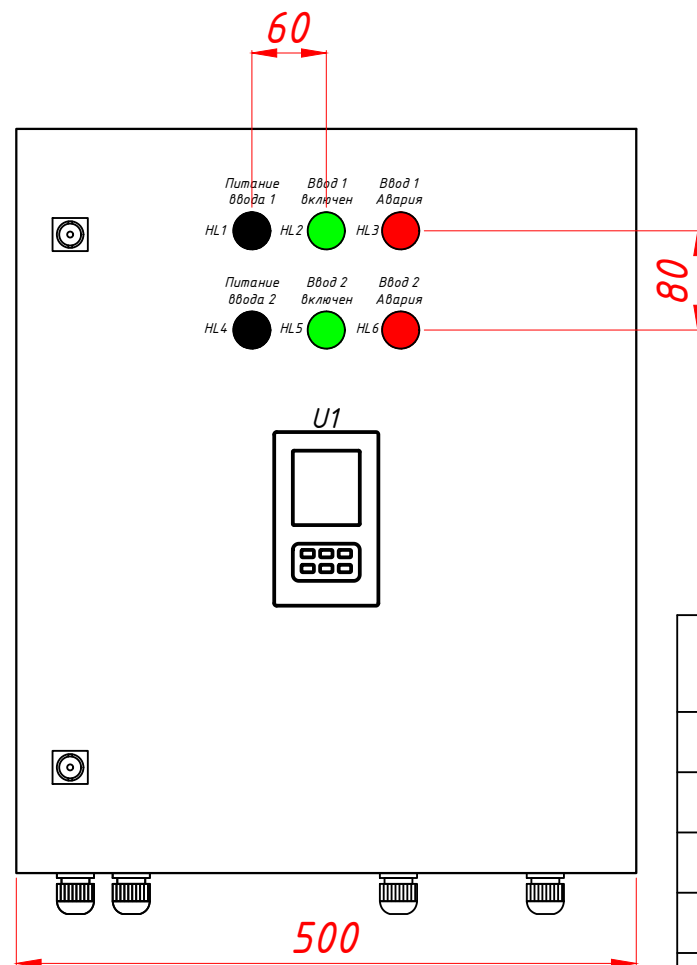
ООО "Бонпет"

Изм.	Колич	Лист	N док	Подпись	Дата	Стадия	Лист	Листов
Разработал	1				02.20	Шкаф АВР-Б-2-1, (2-1Г) номинальный ток 25-63А	P	-
Проверил	2				02.20			
Н.Контроль	3				02.20	Схема электрическая принципиальная управления АВР NZ7		
Утвердил	4				02.20			

Внешний вид без дверей



Внешний вид



Поз. обознач.	Наименование	Кол.	Примечание
<b>Шкаф АВР NZ7 на 63-100А</b>			
	Корпус навесной 600x500x250	1	
HL1, HL4	Индикатор ND16-22DS/4 белый ~230В	2	
HL2, HL5	Индикатор ND16-22DS/4 зеленый ~230В	2	
HL3, HL6	Индикатор ND16-22DS/4 красный ~230В	2	
U1	Контроллер АВР NZ7-125	1	
XT3	Клемма серая MRK 35/15мм, 125А	3	
XT4	Клемма серая MRK 2,5/5,9мм, 24А	9	
	Шина медная ШМТ 20x4	0,4	

1. Внешние кабели показаны условно.
2. Не допускается подключение потенциальных сигналов на клеммы 401 и 402.
3. При входящих кабелях сечение свыше 25мм.кв. дополнительно устанавливаются силовые клеммники XT1, XT2.
4. Панель управления АВР NZ7 выносится на дверь.

ЛШМЕ.656.355.00000

ООО "Бонпет"

Изм.	Колич	Лист	N док	Подпись	Дата	Стадия	Лист	Листов
Разработал	1				02.20	Шкаф АВР-Б-2-1, (2-1Г) номинальный ток 63-100А	P	-
Проверил	2				02.20			
Н.Контроль	3				02.20	Схема электрическая принципиальная управления АВР NZ7		
Утвердил	4				02.20			

Согласовано

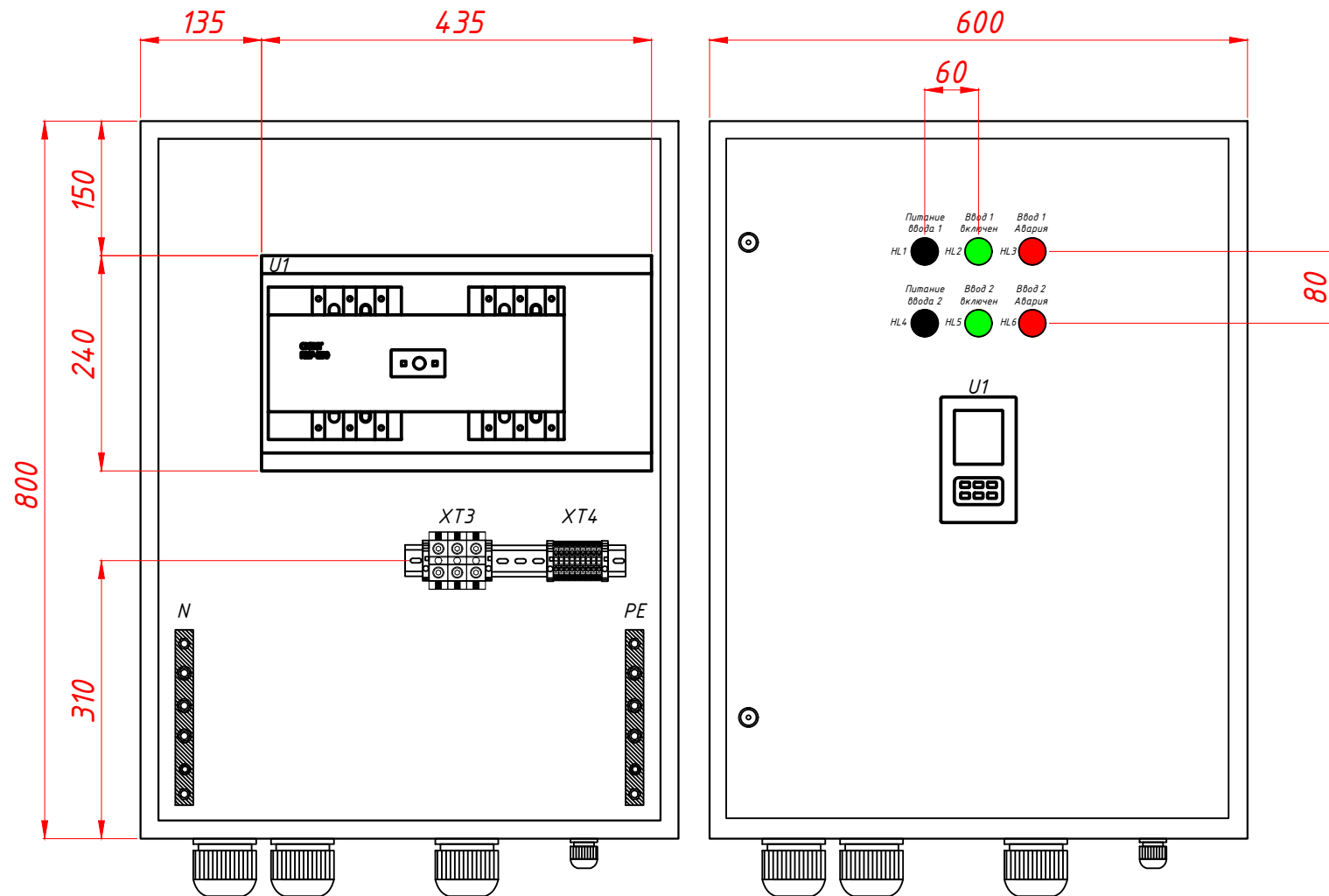
Взаим. инв. N

Подпись и дата

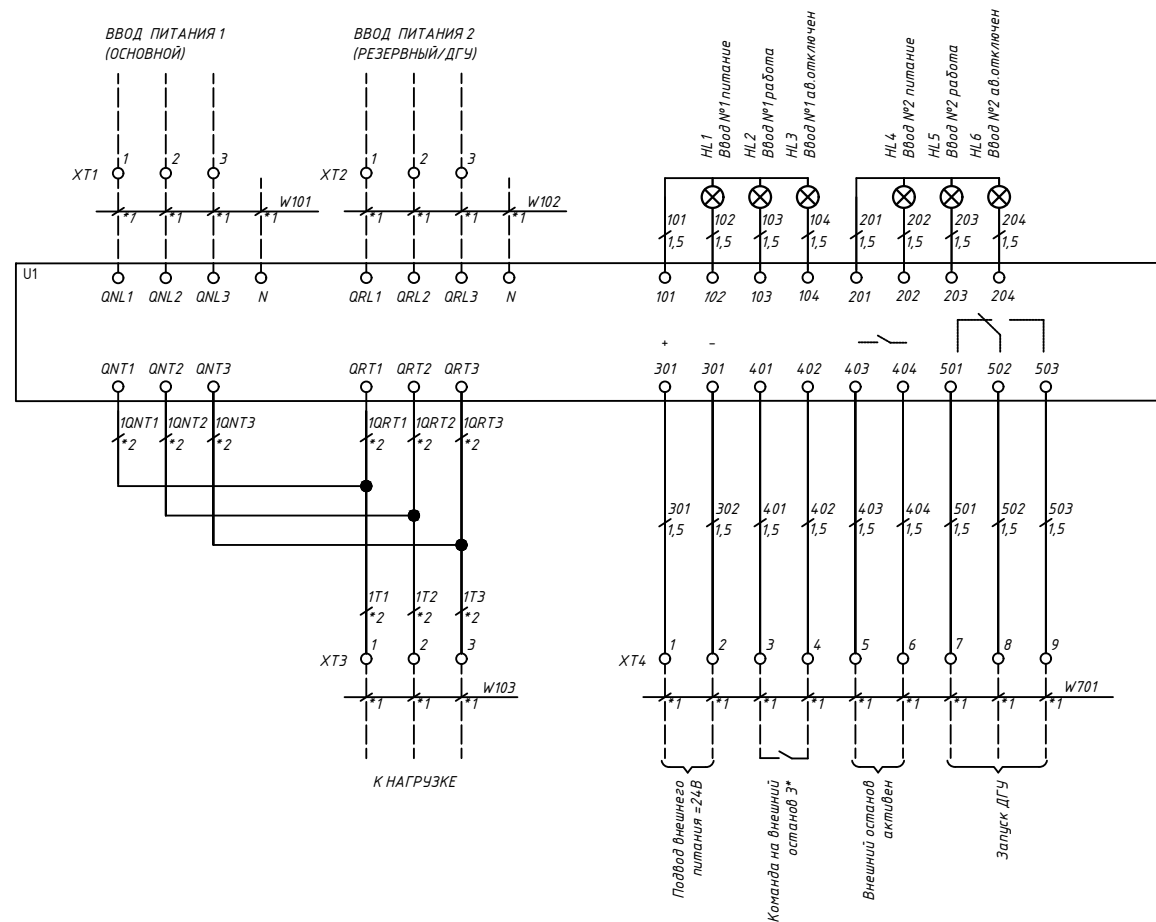
Инв. N подпись

Внешний вид  
без дверей

Внешний вид



Поз. обознач.	Наименование	Кол.	Примечание
	<b>Шкаф АВР NZ7 на 100-200А</b>		
	Корпус навесной 800x600x250	1	
HL1, HL4	Индикатор ND16-22DS/4 белый ~230В	2	
HL2, HL5	Индикатор ND16-22DS/4 зеленый ~230В	2	
HL3, HL6	Индикатор ND16-22DS/4 красный ~230В	2	
U1	Контроллер АВР NZ7-250	1	
XT3	Клемма серая MRK 70/21mm, 192А	3	
XT4	Клемма серая MRK 2,5/5,9mm, 24А	9	
	Шина медная ШМТ 20x4	0,4	



1. Внешние кабели показаны условно.
2. Сечение силовых шин или проводов зависит от номинала АВР.
3. Не допускается подключение потенциальных сигналов на клеммы 401 и 402.
4. При входящих кабелях сечение свыше 25мм.кв. дополнительно устанавливаются силовые клеммники XT1, XT2.
5. Панель управления АВР NZ7 выносится на дверь.
6. Габариты даны для справки, могут меняться в зависимости от заказа.

Согласовано

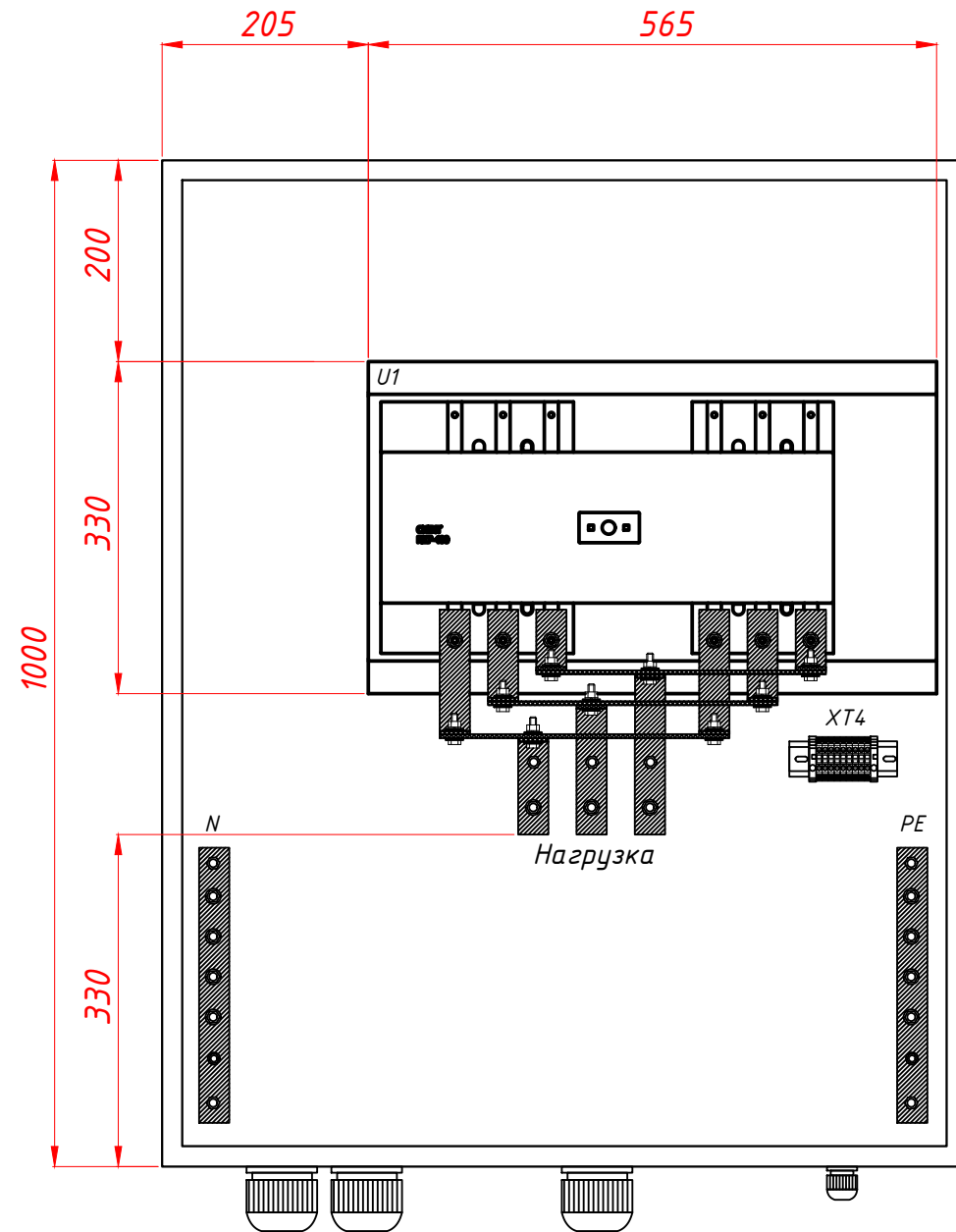
Взаим. инв. N

Подпись и дата

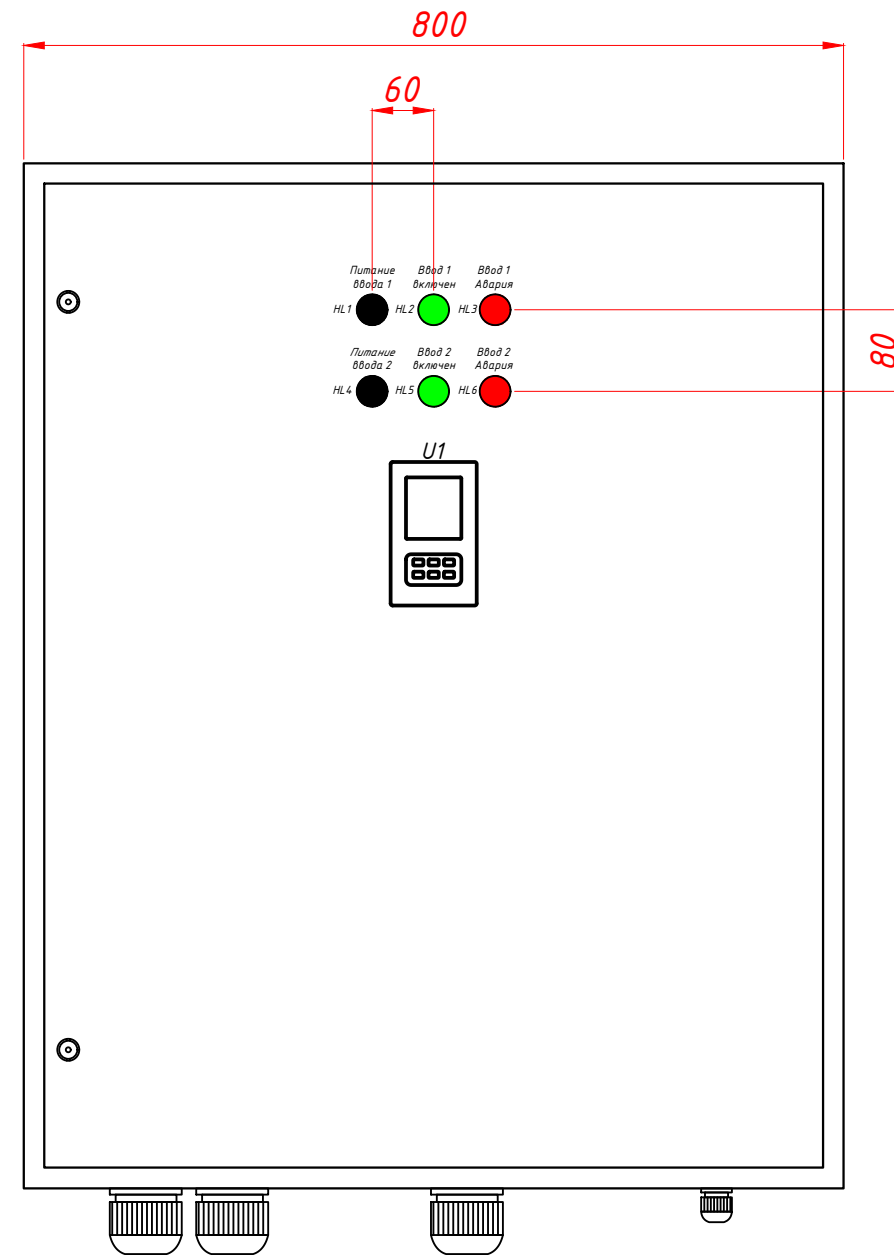
Инв. N подпись

ЛШМЕ.656.355.00000					
ООО "Бонпет"					
Изм.	Колич	Лист	N док	Подпись	Дата
Разработал	1				02.20
Проверил	2				02.20
Н.Контроль	3				02.20
Утвердил	4				02.20
Шкаф АВР-Б-2-1, (2-1Г) номинальный ток 125-250А				Стадия	Лист
Схема электрическая принципиальная управления АВР NZ7				P	-
Листов				Листов	
BONPET				CHNT Официальный дистрибутор	

Внешний вид  
без дверей



Внешний вид



1. Внешние кабели показаны условно.
2. Сечение силовых шин или проводов зависит от номинала АВР.
3. Не допускается подключение потенциальных сигналов на клеммы 401 и 402.
4. Панель управления АВР NZ7 выносится на дверь.
5. Габариты даны для справок, могут меняться в зависимости от заказа.

Поз. обознач.	Наименование	Кол.	Примечание
	<u>Шкаф АВР NZ7 на 250-400А</u>		
	Корпус навесной 1000x800x300	1	
HL1, HL4	Индикатор ND16-22DS/4 белый ~230В	2	
HL2, HL5	Индикатор ND16-22DS/4 зеленый ~230В	2	
HL3, HL6	Индикатор ND16-22DS/4 красный ~230В	2	
U1	Контроллер АВР NZ7-400	1	
XT4	Клемма серая MRK 2,5/5,9mm, 24А	9	
	Шина медная ШМТ 30x4	3	

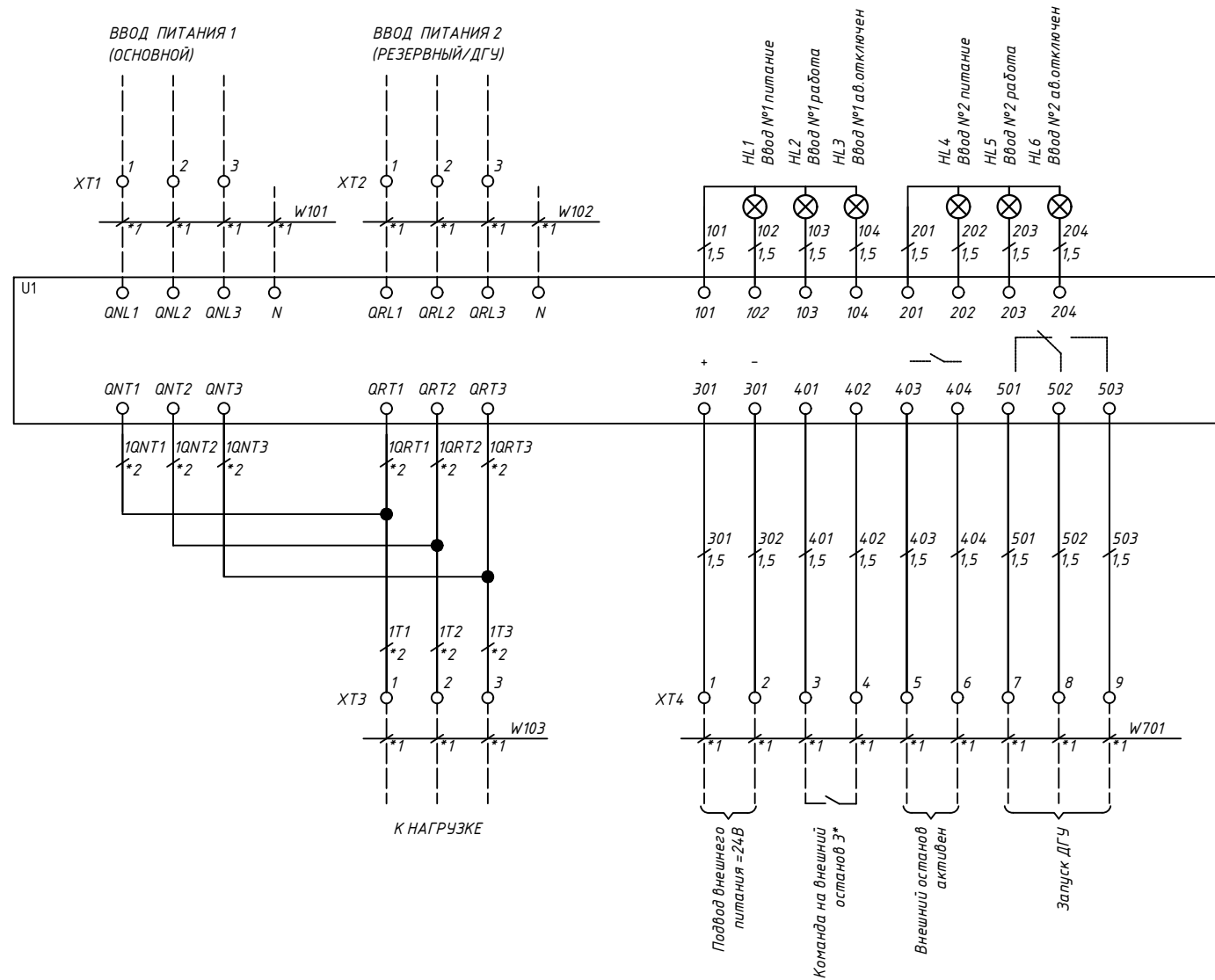
<b>ЛШМЕ.656.355.00000</b>							
<b>000 "Бонпет"</b>							
Изм.	Колич	Лист	N док	Подпись	Дата		
Разработал	1				02.20		
Проверил	2				02.20		
Н.Контроль	3				02.20		
Утвердил	4				02.20		
Шкаф АВР-Б-2-1, (2-1Г) номинальный ток 400А					Стадия	Лист	Листов
					Р	-	
Схема электрическая принципиальная управления АВР NZ7					<b>BONPET</b> <small>Официальный дистрибутор</small>		

Согласовано

Взаим. инв. N

Подпись и дата

Инв. N подпись



1. Не допускается подключение потенциальных сигналов на клеммы 401 и 402.

Согласовано

Взаим. инв. N

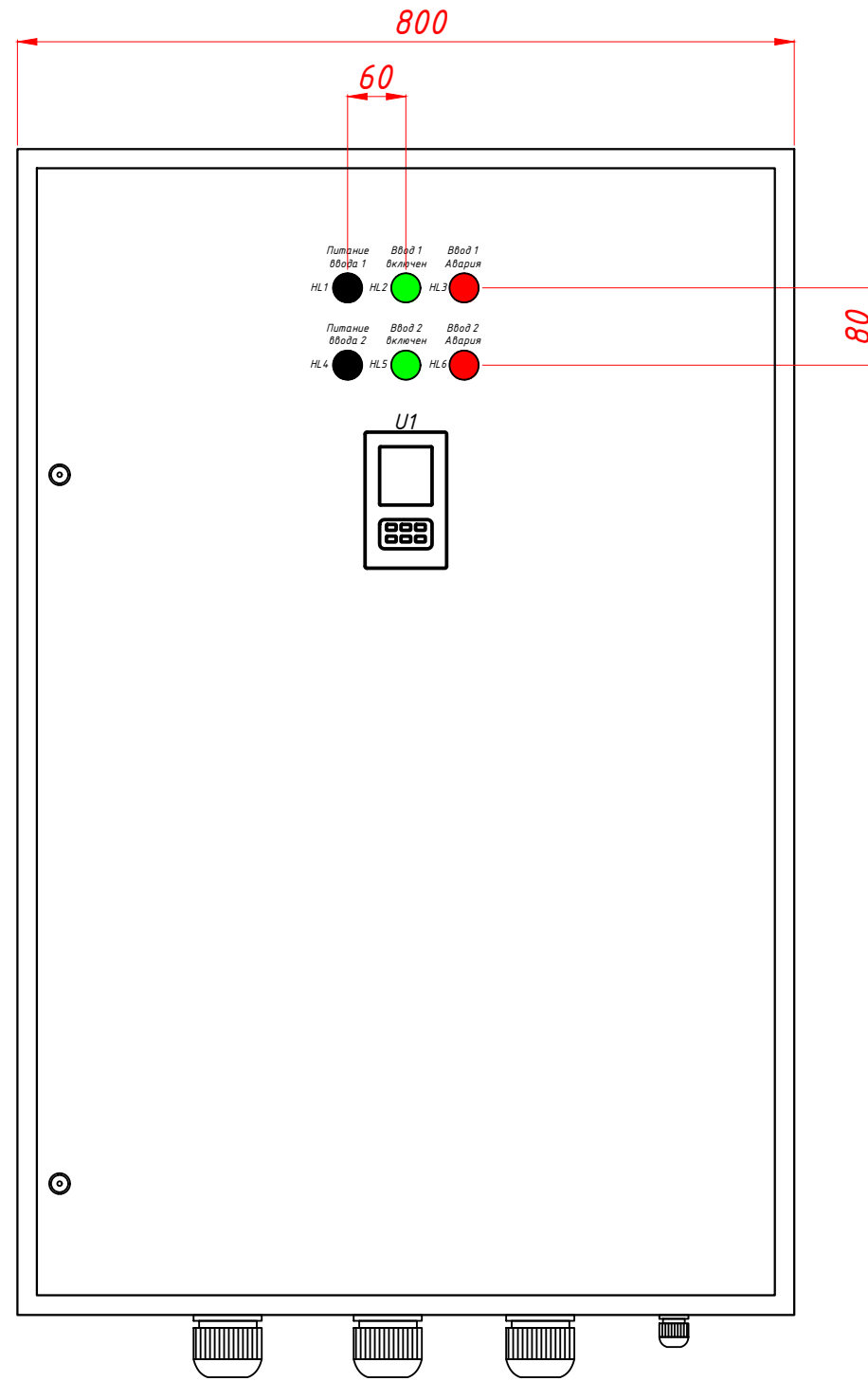
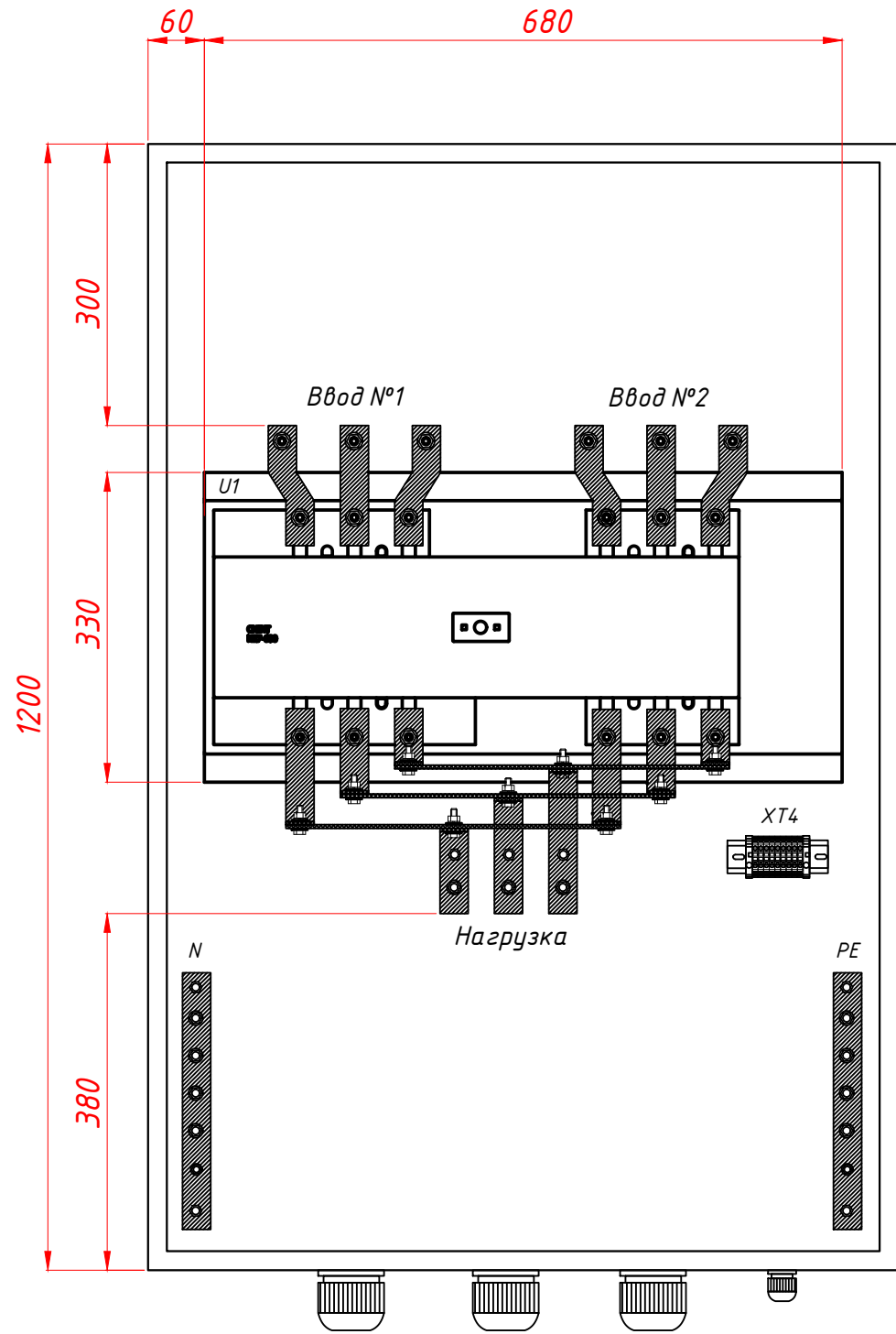
Подпись и дата

Инв. N подпись

						ЛШМЕ.656.355.00000			
						ООО "Бонпет"			
Изм.	Колич	Лист	N док	Подпись	Дата	Шкаф АВР-Б-2-1, (2-1Г) номинальный ток 400А	Стадия	Лист	Листов
Разработал	1				02.20		Р	-	
Проверил	2				02.20				
Н.Контроль	3				02.20				
Утвердил	4				02.20	Схема электрическая принципиальная управления АВР NZ7		<b>BONPET</b> <small>Официальный дистрибьютор</small>	

Внешний вид  
без дверей

Внешний вид



1. Внешние кабели показаны условно.
2. Сечение силовых шин или проводов зависит от номинала АВР.
3. Не допускается подключение потенциальных сигналов на клеммы 401 и 402.
4. Панель управления АВР NZ7 выносится на дверь.
5. Габариты даны для справок, могут меняться в зависимости от заказа.

Поз. обознач.	Наименование	Кол.	Примечание
	<u>Шкаф АВР NZ7 на 400-630А</u>		
	Корпус навесной 1200x800x300	1	
HL1, HL4	Индикатор ND16-22DS/4 белый ~230В	2	
HL2, HL5	Индикатор ND16-22DS/4 зеленый ~230В	2	
HL3, HL6	Индикатор ND16-22DS/4 красный ~230В	2	
U1	Контроллер АВР NZ7-630	1	
XT4	Клемма серая MRK 2,5/5,9mm, 24А	9	
	Шина медная ШМТ 30x10	4	

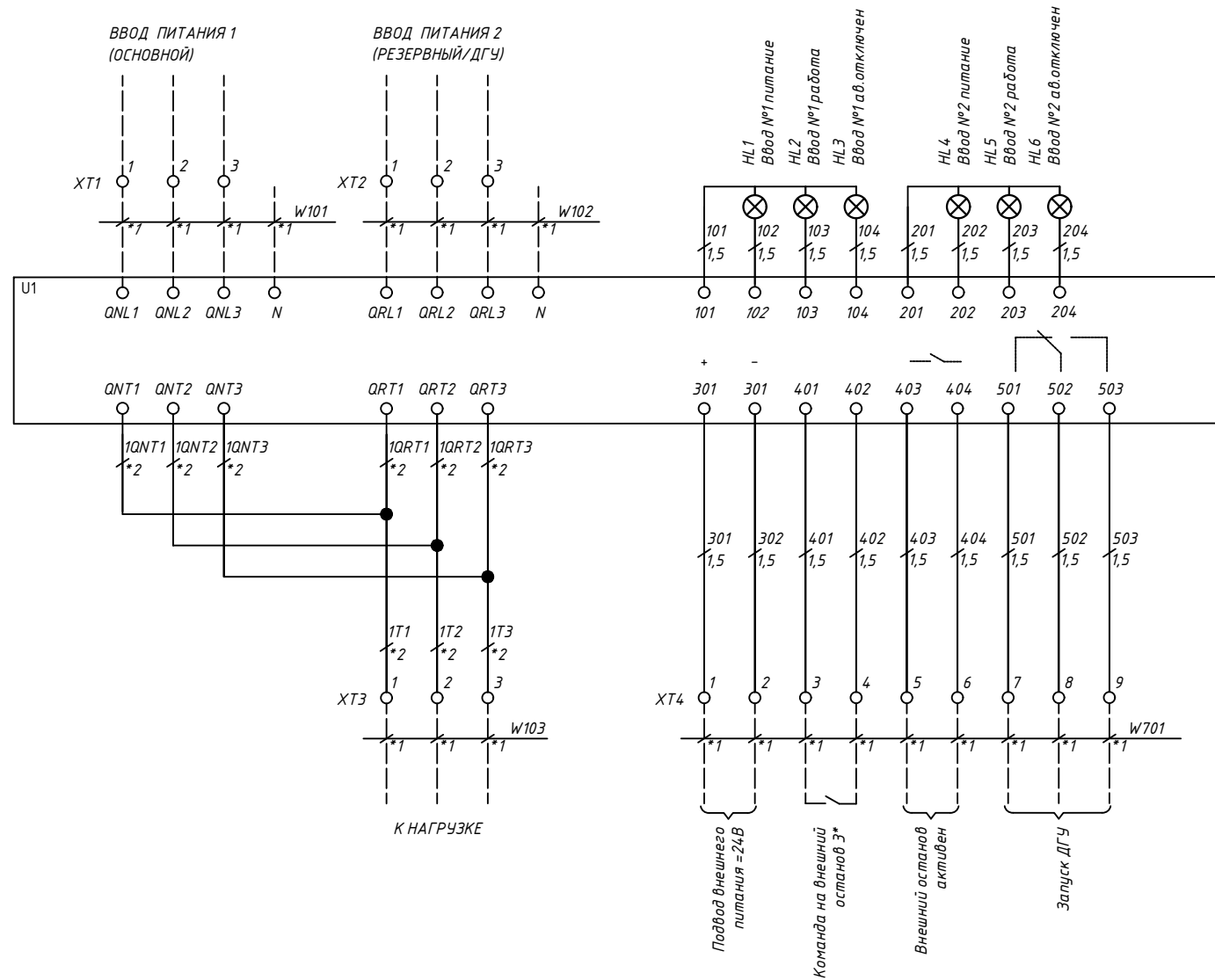
<b>ЛШМЕ.656.355.00000</b>						
<b>ООО "Бонпет"</b>						
Изм.	Колич	Лист	N док	Подпись	Дата	
Разработал	1				02.20	
Проверил	2				02.20	
Н.Контроль	3				02.20	
Утвердил	4				02.20	
Шкаф АВР-Б-2-1, (2-1Г) номинальный ток 630А				Стадия	Лист	Листов
Схема электрическая принципиальная управления АВР NZ7				Р	-	
<b>BONPET</b>				<b>CHNT</b> Официальный дистрибутор		

Согласовано

Взаим. инв. N

Подпись и дата

Инв. N подпись



1. Не допускается подключение потенциальных сигналов на клеммы 401 и 402.

Согласовано

Взаим. инв. N

Подпись и дата

Инв. N подпись

						ЛШМЕ.656.355.00000			
						000 "Бонпет"			
Изм.	Колич	Лист	N док	Подпись	Дата	Шкаф АВР-Б-2-1, (2-1Г) номинальный ток 630А	Стадия	Лист	Листов
Разработал	1				02.20		Р	-	
Проверил	2				02.20				
Н.Контроль	3				02.20				
Утвердил	4				02.20	Схема электрическая принципиальная управления АВР NZ7		<b>BONPET</b> CHNT Официальный дистрибутор	